

Leikkitori turbohaasteella

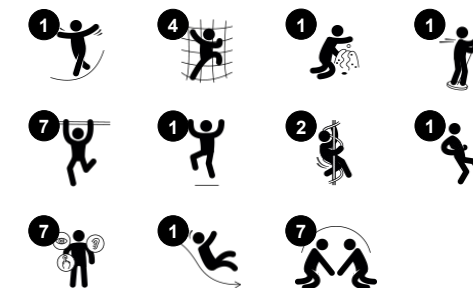
PCM212222

KOMPANI
Let's play

Tuotenumero PCM212222-0950

Tuotetiedot

Mitat PxLxK	537x406x382 cm
Ikäryhmä	4+
Leikkikapasiteetti	15
Väri vaihtoehdot	



WOW! Turbohaasteella varustettu leikkitori on täynnä leikkiarvoa. Se houkuttelee lapsia leikkimään monilla leikkitoiminnoillaan, helppokulkuisilla portailla ja kiipeilyseinällä. Nämä auttavat harjoittelemaan lasten ristikoordinaatiota, joka on tärkeää esimerkiksi lukutaidon kannalta. Palomiehen pylvässä lapsi syöksyy alaspäin ja oppii ymmärtämään

tilaa ja etäisyyksiä, mikä on hyödyllistä esimerkiksi katuliikenteen turvallisessa hallinnassa. Tornin tasanteelta lapsi pääsee myös upeaan turbohaasteeseen: käsillä tai polvilla roikkuen lapset pääsevät yhteistyössä yli ja pyöivät yhdessä. Tämä edistää vuorottelutaitoja ja yleistietoisuutta. Tämä on perusta sille, että kehoa hallitaan itsevarmasti

maailmassa.

Leikkitorni turbohaasteella

PCM212222

KOMPANI
Let's play



Turbohaaste

Fyysinen: riippuminen harjoittaa ylävartalon lihaksia. Ketteryyttä, asento- ja liikeaistia sekä koordinaatiota harjoitellaan pyöriessä renkaasta toiseen. Pyörivä liike harjoittaa tasapainoa ja paikkatietoisuutta. **Sosiaalis-emotionaalinen:** jokaisen spinnerin osat mahdollistavat useamman lapsen riippumisen käsivarsista tai polvista yhteistyötä tehden. Tämä kouluttaa empatiaa ja vuorottelutaitoja-elämäntaitoja.



Palomiehentanko

Fyysinen: alastulo kehittää koordinaatiota sekä käsivarsia ja sydänlihaksia. Laskautuminen vahvistaa luun tiheyttä, joka rakentuu varhaislapsuudessa. **Sosiaalis-emotionaalinen:** vuorottelu ja riskinotto



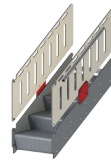
Putkitikkaat

Fyysinen: ristikkäiskoordinaatio ja silmien ja käsien välinen koordinaatio kehittyvät, kun lapset nousevat tikkaille. Kiipeily tukee myös jalkojen ja käsivarsien lihaksia. **Sosiaalis-emotionaalinen:** vuorottelun ja yhteistyön opettelu



Pistetaulu

Sosiaalis-emotionaalinen: jokaisella joukkueella voi olla painike, jolla mitata kierroksia, voittoja jne. Painikkeet tukevat yhteistyötä ja ryhmätyötä. **Kognitiivinen:** laskeminen ja rekisteröinti tukee loogista ajattelua ja sekvenssien ymmärtämistä.



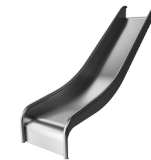
Esteetön portaikko

Fyysinen: esteetön portaikko sopii kaikille ja kehittää ristikkäiskoordinaatiota sekä käsivarsien ja jalkojen lihaksia. Pienet lapset opettelevat kävelemään portailla ja vuorottelemaan jalkoja. **Sosiaalis-emotionaalinen:** tilaa tauoille ja aikuisille avustajille. Inklusivinen.



Kiipeilyseinä

Fyysinen: kehittää lasten ristikoordinaatiota, silmä-käsi-koordinaatiota ja lihasvoimaa kiipeilyssä. **Sosiaalis-emotionaalinen:** kiipeily molemmin puolin kannustaa yhteistyöhön.



Liukumäki

Fyysinen: laskeminen kehittää paikkatietoisuutta ja tasapainoa. Lisäksi ydinlihaksia harjoitetaan, kun alas liukuessa istutaan pystyasennossa. **Sosiaalis-emotionaalinen:** vuorottelu stimuloi empatiaa.

Leikkitorni turbohaasteella

PCM212222



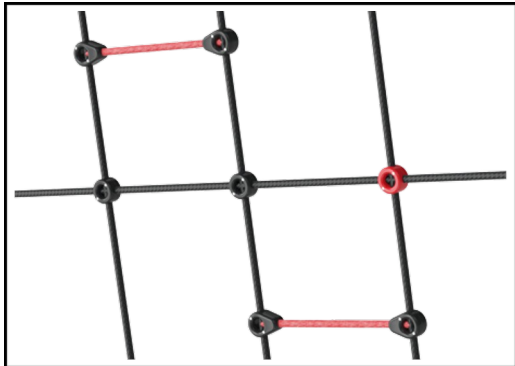
19 mm:n EcoCore™ -paneelit. EcoCore™ on erittäin kestävä, ympäristöystävällinen materiaali, joka ei ole ainoastaan kierrätettävissä käytön jälkeen, vaan se koostuu myös ytimestä, joka on valmistettu 100% kierrätetystä elintarvikepakkausjätteestä.



Pääpylväitä, joissa on kuumasinkitty teräsjalusta, on saatavana eri materiaaleista: Paineekyllästettyinä mäntypuutolppina. Terästolppina, jotka on esisinkitty sisä- ja ulkopuolelta ja joiden pinta on jauhemaalattu. Lyijyttöminä alumiinitolppina, väri anodisoitu. Greenline TexMade -tolppina, joissa on +95-prosenttisesti kierrätettyä PE-materiaalia ja tekstiilijätettä.



Kaikkia kansiä tukevat ainutlaatuiset vähähiiliset alumiiniprofiilit, joissa on useita kiinnitysvaihtoehtoja. Harmaat valetut kannet on valmistettu 75% kulutuksen jälkeisestä valtamerijätteen PP-materiaalista, ja niissä on luistamaton kuvio ja pinta.



Köydet on valmistettu UV-stabiloiduista polyesteriköysisäikeistä. Polyesteriköysi on sisältä vahvistettu teräsvaijerilla, sekä valmistettu +95-prosenttisesti kulutuksen jälkeisistä materiaaleista. Polyesteripinta sulatetaan induktiivisesti jokaiselle säikeelle erinomaisen kulumisen kestävyuden saavuttamiseksi.



FSC®-sertifioidusta (FSC®C004450) männystä valmistettu puuversio, jossa on painekyllästetty pohjakäsittely ja ruskeaksi maalattu pintakäsittely. Pystylaudat ja lautojen yläpää on suojattu ainutlaatuisella alumiiniprofiililla, joka takaa korkean ulkokestävyyden.



Aurinkopurjeet on valmistettu kaupallisesta 95 suuritiheyksisestä PE:stä joka on neulottu erityisesti aurinkovarjorakenteita varten. Purjeet on käsitelty UV-stabilisaattoreilla pitkän käyttöiän varmistamiseksi. Purjeet on tuettu kuumasinkityllä teräsrungeilla. Suljettu purje on varustettu yksinkertaisella purkujärjestelmällä.

Tuotenumero PCM212222-0950

Asennustiedot

Putoamiskorkeus enintään	210 cm
Turva-alue	43,5 m ²
Asennusaika	20,7
Kaivanto	0,56 m ³
Betonivalu	0,07 m ³
Perustuksen syvyys (vakio)	90 cm
Lähtöyksen paino	927 kg
Ankkurointivaihtoehdot	Pinta-as. ✓ Syväper. ✓

Takuutiedot

EcoCore HDPE	Elinikäinen
Tolppa	10 vuotta
PP tasot	10 vuotta
Köydet & verkot	10 vuotta
Takuuseen kuuluvat varaosat	10 vuotta

Kestävän kehityksen data

PCM212222



Tuotevaihe A1–A3	Hiilidioksi dipäästöt yhteensä	Hiilidioksi dipäästöt kiloa kohden	Kierrätys materiaalit
	kg CO ₂ e	kg CO ₂ e/kg	%
PCM212222-0950	865,11	1,35	76,07
PCM212222-0901	971,53	1,73	68,98

Näihin tekijöihin sovellettavana yleiskehystenä käytetään Environmental Product Declaration -ympäristötuoteselostetta (EPD), jossa määritetään "ympäristötiedot tuotteen elinkaaren ajalta ja joka mahdollistaa samaan tehtävään tarkoitettujen tuotteiden keskinäisen vertailun" (ISO, 2006). Tämä seuraa elinkaariarviointimenetelmän (Life Cycle Assessment, LCA) rakennetta ja soveltaa sitä koko tuotevaiheeseen raaka-aineen hankinnasta tuotteen valmistukseen (A1–A3).

Kompan A/S

C.F. Tietgens Boulevard 32C
DK-5220 Odense SØ
Denmark



Verification of CO₂ calculation of: Play systems



Data version no. 2023-10-05

The CO₂ calculation and data are in compliance with the principles of a carbon footprint impact according to the GHG protocol (Greenhouse Gas Protocol), Scope 3, cradle to gate related to all individual components in the product category: "Play systems" represented by item no.: PCM200321-0950.

(Scope 3 emissions include emission sources in the upstream and downstream value chain).

Date: 30. October 2023 | Valid until: 30. October 2025

Verified by:

Julie Marie Vejsgaard Larsen, LCA & EPD Consultant

Verification based on report: Validation of CO₂ calculation of 9 categories of Kompan product line, version 1.0, prepared by: Bureau Veritas HSE, Denmark: Julie M. V. Larsen.

Publication date: 30. October 2023

By Bureau Veritas HSE
www.bureauveritas.dk
+45 7731 1000

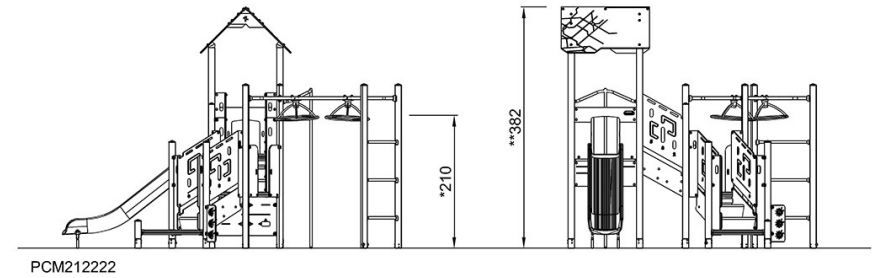
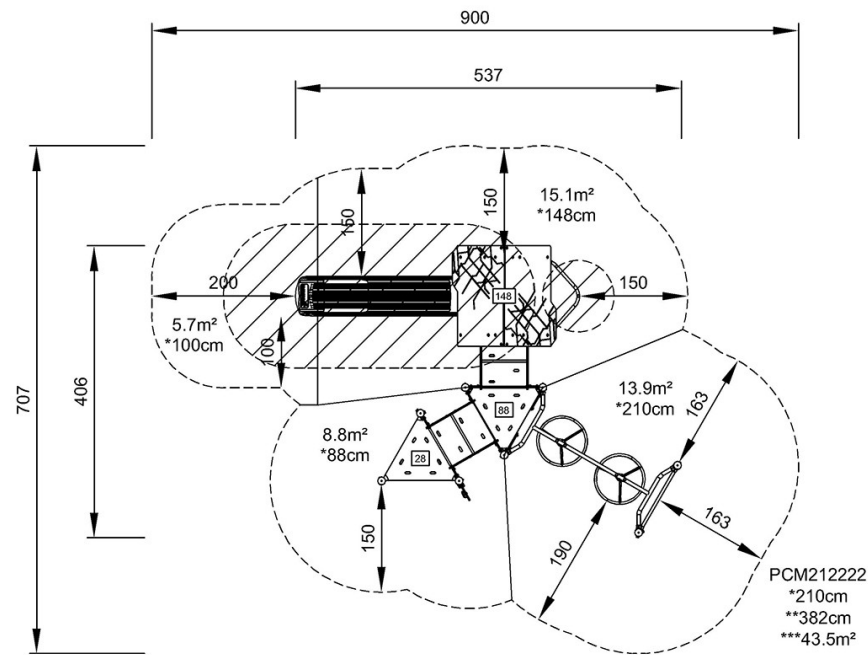


Leikkitorni turbohaasteella

PCM212222

Putoamiskorkeus enint. | Kokonaiskorkeus | Turva-alue

Putoamiskorkeus enint. | Kokonaiskorkeus



[Klikkaa nähdäksesi NÄKYMÄ YLHÄÄLTÄ](#)

[Klikkaa nähdäksesi NÄKYMÄ SIVULTA](#)