

# Zamek z Wieżą Zwiadowców

PCM112621

**KOMPANI**  
Let's play



Dużo zabawy na małej przestrzeni: Zamek z Wieżą Zwiadowców zainspiruje dzieci do aktywnej zabawy. Wyskalowane punkty wejścia oferują różne sposoby dotarcia na szczyt wieży. Wejście po pnączach stanowi wyzwanie dostosowane do wieku dziecka, które wzmacnia mięśnie i pomaga rozwijać koordynację ruchową. Zwiększa to zdolność dzieci do korzystania z obu stron mózgu i

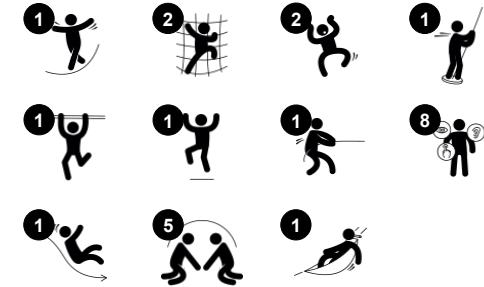
wspiera wewnętrzne struktury umożliwiające czytanie i myślenie. Na platformie znajduje się balkon, z którego można podziwiać widok na plac zabaw. Zjeżdżalnia lub słup strażacki oferują ekscytujące wyjścia. Wyższy słup strażacki jest dla śmiałków, którzy ćwiczą poczucie przestrzeni, trzymając się mocno i szybko zjeżdżając w dół. Ślizganie się wspomaga postawę i równowagę, które są

podstawą wszystkich innych umiejętności fizycznych. Pod podestem kołyszący się hamak zaprasza na kojący odpoczynek. Drzwi stwarzają wrażenie zamkowej piwnicy i zachęcają do odgrywania scenariuszy. Stymuluje to rozwój języka. Dla małych dzieci drzwi stanowią przeszkodę, która stymuluje zrozumienie zasady trwałości przedmiotów i zachęca do zabawy w chowanego.

Nr produktu PCM112621-0901

## Ogólne Informacje o Produkcie

Wymiary DxSzxW	306x425x470 cm
Grupa wiekowa	4+
Max. Ilość Osób	14
Dostępne kolory	●



# Zamek z Wieżą Zwiadowców

PCM112621

**KOMPANI**  
Let's play



## Armata

**Poznawcze:** armata tworzy wyraźny motyw, a tym samym pobudza do teatralnej zabawy. Zabawa teatralna wspiera umiejętności językowe i komunikacyjne.



## Drążek strażacki

**Fizyczne:** koordynacja jest wspierana podczas schodzenia w dół, podobnie jak mięśnie ramion i tułowia. Lądowanie wzmacnia gęstość kości, która jest budowana na całe życie we wczesnym dzieciństwie. **Spoleczno-Emocjonalne:** podejmowanie zwrotów i ryzyka.



## Rapella

**Fizyczne:** wspiera koordynację ruchową, propriocepcję i poczucie przestrzeni. Mięśnie nóg i tułowia są intensywnie wykorzystywane. Mięśnie górnej części ciała są rozwijane, gdy dzieci podciągają się na linie. **Spoleczno-Emocjonalne:** wymienianie się rolami oraz samoregulacja, dwie bardzo ważne umiejętności życiowe.



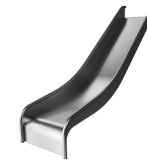
## Drzwi ze szlalem

**Fizyczne:** stymulacja dotykowa podczas przemieszczania się przez drzwi kształtem przypominające slime. **Spoleczno-Emocjonalne:** stymuluje przyjmowanie kolejności. **Poznawcze:** drzwi kształtem przypominające slime wspierają zabawę w chowanego oraz inne zabawy ruchowe które ćwiczą rozumienie stałości otaczających dzieci przedmiotów



## Hamak

**Fizyczne:** koordynacja oraz ćwiczenie równowagi przy bujaniu się. **Spoleczno-Emocjonalne:** spotkania, lekkie przepychanki z kolegami i koleżankami, zmienianie się zadaniami. **Poznawcze:** dla maluchów rozumiejących przyczynę i skutek.



## Zjeżdżalnia

**Fizyczne:** zjeżdżanie rozwija świadomość przestrzenną i poczucie równowagi. Co więcej, mięśnie tułowia są trenowane podczas jazdy w pozycji wyprostowanej. **Spoleczno-Emocjonalne:** empatia stymulowana przez rotację.



## Ścianka wspinaczkowa

**Fizyczne:** rozwija u dzieci koordynację krzyżową, koordynację oko-ręka i siłę mięśni podczas wspinaczki. **Spoleczno-Emocjonalne:** dwustronna wspinaczka zachęca do współpracy.

# Zamek z Wieżą Zwiadowców

PCM112621

**KOMPAN**  
Let's play



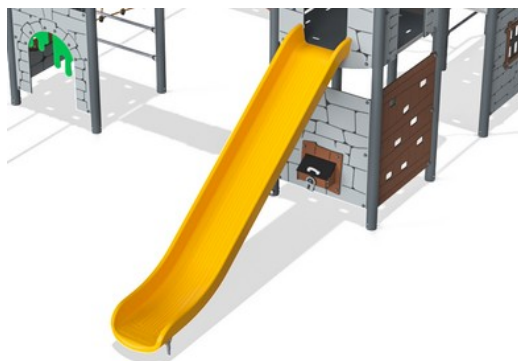
Panele wykonane są z 19mm EcoCore™. EcoCore™ to niezwykle wytrzymały materiał, przyjazny środowisku, który nie tylko może być poddany procesowi recyklingu, ale również jego podstawa wykonana jest w 95% z materiałów pokonsumenckich wykonanych z zużytych opakowań po żywności.



Główne słupy z kotwami galwanizowanymi ogniowo są dostępne w różnych wersjach: z drewna sosny impregnowanego ciśnieniowo, ze stali uprzednio ocynkowanej z zewnętrzną warstwą malowania proszkowego i z aluminium bezołowiowego z kolorową warstwą anodyzowaną.



Wszystkie platformy są wsparte na unikalnych profilach aluminiowych o niskiej zawartości węgla z wieloma opcjami mocowania. Pomosty w kolorze szarym wykonane są w 75% z poużytkowego materiału PP pochodzącego z odpadów oceanicznych, a ich powierzchnia ma antypoślizgowy wzór i fakturę.



Zjeżdżalnie są dostępne w różnych opcjach materiałowych i kolorystycznych: proste lub zakrzywione zjeżdżalnie z polietylenu (PE) żółte lub szare, zjeżdżalnie ze stali nierdzewnej, aby zapewnić rozwiązanie odporne na wandalizm.



Urządzenia KOMPAN mogą być dostosowane do indywidualnych potrzeb. Odwiedź [www.KOMPANPOLSKA.pl](http://www.KOMPANPOLSKA.pl), aby zobaczyć dostępne opcje w KOMPAN Solution Planner. Dostępne są różnorodne opcje paneli, platform, słupów, zjeżdżalni i innych aktywności, które zapewniają wytrzymałe rozwiązania w każdym klimacie.

Nr produktu PCM112621-0901

## Informacje Dotyczące Instalacji

Max. wysokość upadku	178 cm
Strefa bezpieczeństwa	32,0 m <sup>2</sup>
Czas instalacji	16,0
Objętość wykopu	0,98 m <sup>3</sup>
Objętość betonu	0,38 m <sup>3</sup>
Głębokość podstawy (standardowa)	90 cm
Waga przesyłki	607 kg
Opcje kotwiczenia	W ziemi ✓ Powierzchnia ✓

## Informacje o Gwarancji

EcoCore HDPE	Dożywnia
Słup	10 lat
Pokłady PP	10 lat
Liny & Sieci	10 lat
Części Zapasowe	10 lat



# Dane Dotyczące Zrównoważonego Rozwoju

PCM112621

**KOMPAN**  
Let's play



**Od wydobycia surowców do opuszczenia wytwórni A1–A3**

**Całkowita emisja CO<sub>2</sub>**

**CO<sub>2</sub>e na kg produktu**

**Materiały pochodzące z recyklingu**

kg CO<sub>2</sub>e

kg CO<sub>2</sub>e/kg

%

**PCM112621-0901**

1.028,87

2,36

58,25

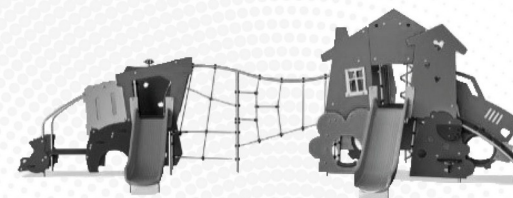
Ogólne ramy stosowane dla tych czynników to Środowiskowa Deklaracja Produktu (EPD), która określa ilościowo "informacje środowiskowe dotyczące cyklu życia produktu i umożliwia porównywanie produktów spełniających tę samą funkcję" (ISO, 2006). W niniejszym dokumencie przyjęto strukturę i zastosowano podejście oceny cyklu życia w odniesieniu do całego etapu produktu, od surowców po produkcję (A1-A3).

## Kompan A/S

C.F. Tietgens Boulevard 32C  
DK-5220 Odense SØ  
Denmark



## Verification of CO<sub>2</sub> calculation of: Themed play systems



Data version no. 2023-10-05

The CO<sub>2</sub> calculation and data are in compliance with the principles of a carbon footprint impact according to the GHG protocol (Greenhouse Gas Protocol), Scope 3, cradle to gate related to all individual components in the product category: "Themed play systems" represented by item no.: MSC641100-3717P.

(Scope 3 emissions include emission sources in the upstream and downstream value chain).

**Date: 30. October 2023 | Valid until: 30. October 2025**

**Verified by:**

Julie Marie Vejsgaard Larsen, LCA & EPD Consultant

Verification based on report: Validation of CO<sub>2</sub> calculation of 9 categories of Kompan product line, version 1.0, prepared by: Bureau Veritas HSE, Denmark: Julie M. V. Larsen.

**Publication date: 30. October 2023**

**By Bureau Veritas HSE**  
www.bureauveritas.dk  
+45 7731 1000





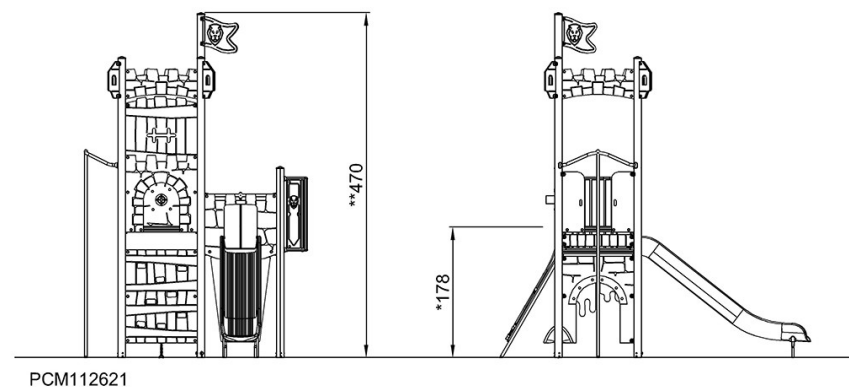
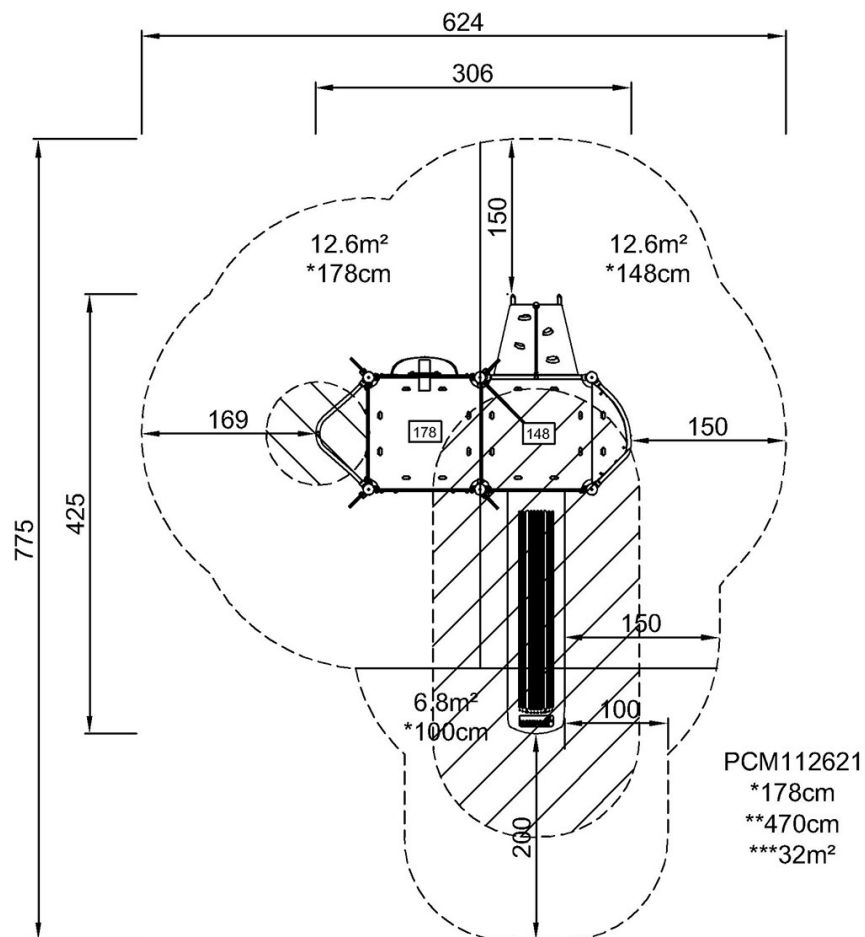
# Zamek z Wieżą Zwiadowców

PCM112621

**KOMPANI**  
Let's play

\* Max Wys. Upadku | \*\* Wysokość | \*\*\* Strefa Bezpieczeństwa

\* Max Wys. Upadku | \*\* Max Wysokość



[Kliknij, aby zobaczyć RZUT Z GÓRY](#)

[Kliknij, aby zobaczyć RZUT BOCZNY](#)