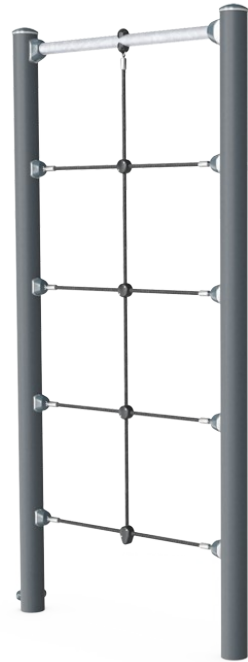


# Multinetz

FPW207



Produktnummer FPW20700-0900

### Allgemeine Produktinformation

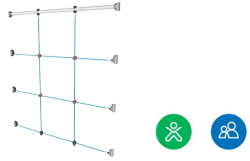
Maße L x B x H	120x11x240 cm
Empfohlenes Alter	8+
Spielkapazität (Nutzer)	1
Farbauswahl	●

Das Multinetz ist eine Klettermöglichkeit mit einer Klimmzugstange, die Unterstützung bei der Variation der Schwierigkeitsgrade von Körpergewichtsübungen bietet. Es eignet sich perfekt als Trainingsgerät zur Vorbereitung auf Hindernisläufe.



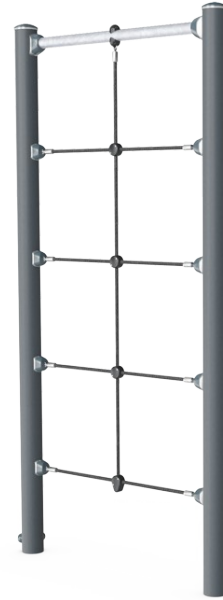
# Multinetz

FPW207



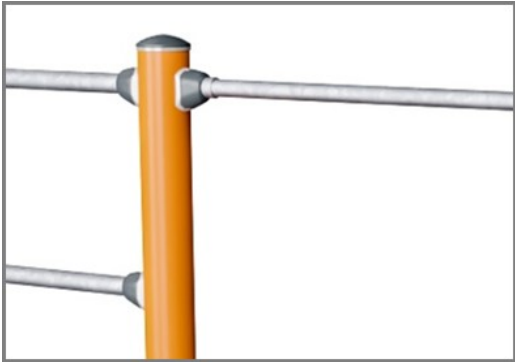
## Kletternetz

**Physisch:** klettern trainiert Kreuz-koordination und Muskelkraft. Das Klettern und durch-die-Maschen-kriechen fördert Propriozeption und räumliches Bewusstsein. **Sozial-Emotional:** in den grossen Maschen können mehrere Kinder sein.



# Multinetz

FPW207



Die Pfosten sind aus  $\varnothing 101,6 \times 2$  mm, aus vorverzinktem Baustahl gefertigt und pulverbeschichtet, ein hervorragender Schutz bei allen Wetterbedingungen.



Seile aus UV-stabilisierten PES-Seilsträngen mit innerer Stahlseilverstärkung. Das Polyestergerüst besteht aus +95% Post-Consumer-Materialien und wird induktiv auf jede Litze aufgeschmolzen, um eine hervorragende Verschleissfestigkeit zu erreichen.

Produktnummer FPW20700-0900

## Montage-Information

Max. freie Fallhöhe	233 cm
Fläche des Fallraums	19,1 m <sup>2</sup>
Gesamt-Montagezeit	3,2
Erforderlicher Erdaushub	0,35 m <sup>3</sup>
Betonbedarf	0,19 m <sup>3</sup>
Fundamenttiefe (Standard)	90 cm
Versandgewicht	72 kg
Verankerungsoptionen	TV ✓ OFM ✓

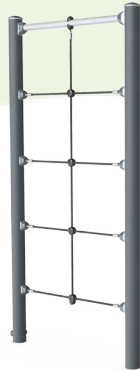
## Garantie-Information

Corocord-Seil	10 Jahre
Verzinktes/lackiertes Metall	10 Jahre
Ersatzteilgarantie	10 Jahre



# Umweltdaten

FPW207



Von der Wiege bis zum Werkstor („cradle to gate“) (A1–A3)

CO <sub>2</sub> -Emissionen gesamt	CO <sub>2</sub> e pro kg	Recycelte Materialien
kg CO <sub>2</sub> e	kg CO <sub>2</sub> e pro kg	%
164,97	3,83	47,21

Den allgemeinen Rahmen für diese Faktoren bilden die Umweltproduktdeklarationen (EPDs). Mithilfe dieser Grundregeln können die Umweltinformationen über den Lebenszyklus eines Produkts hinweg quantifiziert und Vergleiche zwischen Produkten, die dieselbe Funktion erfüllen, angestellt werden (vgl. ISO, 2006). Diese Struktur wird hier befolgt. Der Ansatz zur Lebenszyklusbewertung wird dabei auf die gesamte Herstellungsphase – vom Rohstoff bis zur Herstellung (A1–A3) – angewendet.

## Kompan A/S

C.F. Tietgens Boulevard 32C  
DK-5220 Odense SØ  
Denmark



## Verification of CO<sub>2</sub> calculation of: Fitness



Data version no. 2023-10-05

The CO<sub>2</sub> calculation and data are in compliance with the principles of a carbon footprint impact according to the GHG protocol (Greenhouse Gas Protocol), Scope 3, cradle to gate related to all individual components in the product category: "Fitness" represented by item no.: FAZ10100-0900.

(Scope 3 emissions include emission sources in the upstream and downstream value chain).

Date: 30. October 2023 | Valid until: 30. October 2025

Verified by:

Julie Marie Vejsgaard Larsen, LCA & EPD Consultant

Verification based on report: Validation of CO<sub>2</sub> calculation of 9 categories of Kompan product line, version 1.0, prepared by: Bureau Veritas HSE, Denmark: Julie M. V. Larsen.

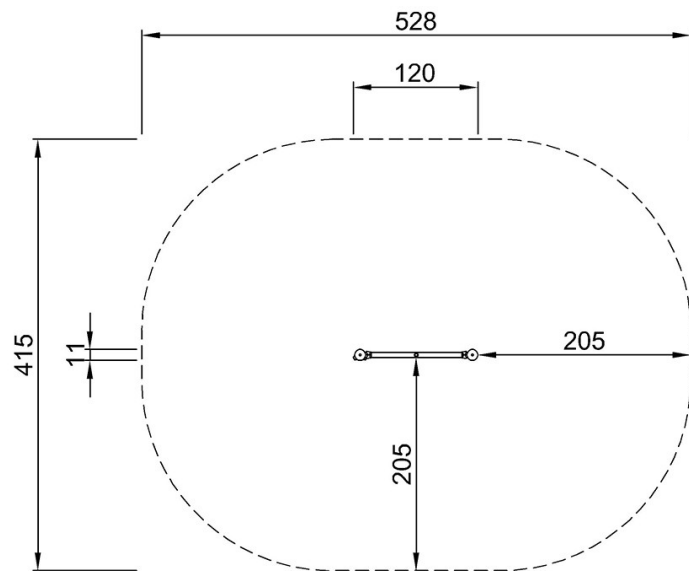
Publication date: 30. October 2023

By Bureau Veritas HSE  
www.bureauveritas.dk  
+45 7731 1000

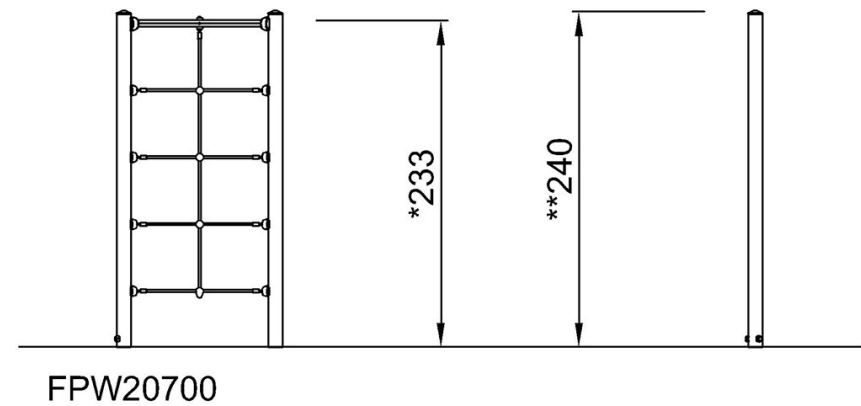


\* Max freie Fallhöhe | \*\* Gesamthöhe | \*\*\* Fläche des Fallraums

\* Max freie Fallhöhe | \*\* Gesamthöhe



FPW20700  
\*233cm  
\*\*240cm  
\*\*\*19.1m<sup>2</sup>



[Klicken Sie hier, um die DRAUFSICHT anzuzeigen](#)

[Klicken Sie hier, um die SEITENANSICHT anzuzeigen](#)