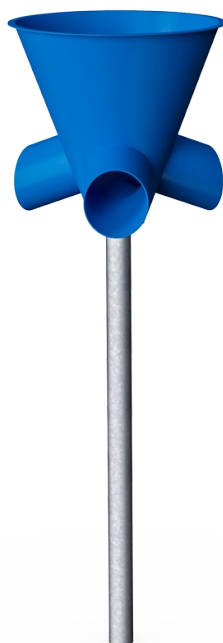


Multibasketkurv

FRE3024

KOMPANI
Let's play



Varenr. FRE3024-3717

Generel produktinformation

Dimensioner LxBxH	102x102x305 cm
Alder	3+
Antal brugere	-
Farvemuligheder	●



Basketball er en ualmindelig sjov aktivitet. Børn elsker det! Med multibasketmålet kan man spille klassisk basket, men også udvide spillet ved at gøre brug af, at der er tre udgange for bolden, som kan give en ekstra dimension til spillet. Yderligere træner det evnen til at løfte og kaste bolden op i kurven.



Multibasketkurv

FRE3024



Ståloverfladerne er varmgalvaniseret indvendigt og udvendigt med blyfri zink. Galvaniseringen har fremragende korrosionsbestandighed i udendørs miljøer og kræver lav vedligeholdelse.

Varenr. FRE3024-3717

Installationsinformation

Maks. faldhøjde	0 cm
Faldområde	12,7 m ²
Installationstid (timer)	1,0
Udgravningsmængde	0,23 m ³
Betonmængde	0,13 m ³
Forankringsdybde	91 cm
Fragtvægt	59 kg
Forankringsmuligheder	I jorden ✓

Garanti

HDG stolpe	Livstid
Solide plastdele	10 år
Garanterede reservedele	10 år



Bæredygtighedsdata

FRE3024



Vugge-til-port A1-A3	Total CO ₂ udledning	CO ₂ e/kg	Gen-anvendte materialer
	kg CO ₂ e	kg CO ₂ e/kg	%
FRE3024-3717	129,90	2,29	28,61

Den overordnede ramme for disse faktorer er Environmental Product Declaration (EPD), som kvantificerer "miljøoplysninger om et produkts livscyklus og muliggør sammenligninger mellem produkter, der opfylder samme funktion" (ISO, 2006). Dette følger strukturen og anvender en livscyklusvurderingstilgang til hele produktfasen fra råvarer til fremstilling (A1-A3))

Kompan A/S
C.F. Tietgens Boulevard 32C
DK-5220 Odense SØ
Denmark



Verification of CO₂ calculation of: Sport



Data version no. 2023-10-05

The CO₂ calculation and data are in compliance with the principles of a carbon footprint impact according to the GHG protocol (Greenhouse Gas Protocol), Scope 3, cradle to gate related to all individual components in the product category: "Sport" represented by item no: FRE600202-0901.

(Scope 3 emissions include emission sources in the upstream and downstream value chain).

Date: 30. October 2023 | Valid until: 30. October 2025

Verified by:

Julie Marie Vejsgaard Larsen, LCA & EPD Consultant

Verification based on report: Validation of CO₂ calculation of 9 categories of Kompan product line, version 1.0, prepared by: Bureau Veritas HSE, Denmark: Julie M. V. Larsen.

Publication date: 30. October 2023

By Bureau Veritas HSE
www.bureauveritas.dk
+45 7731 1000

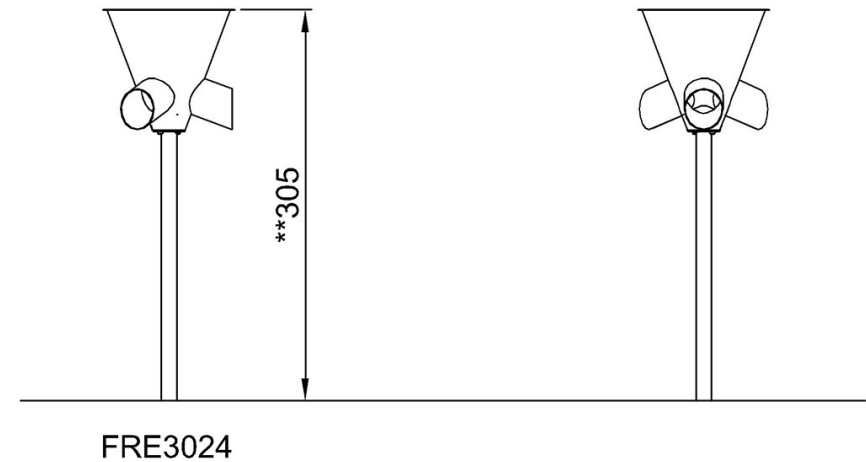
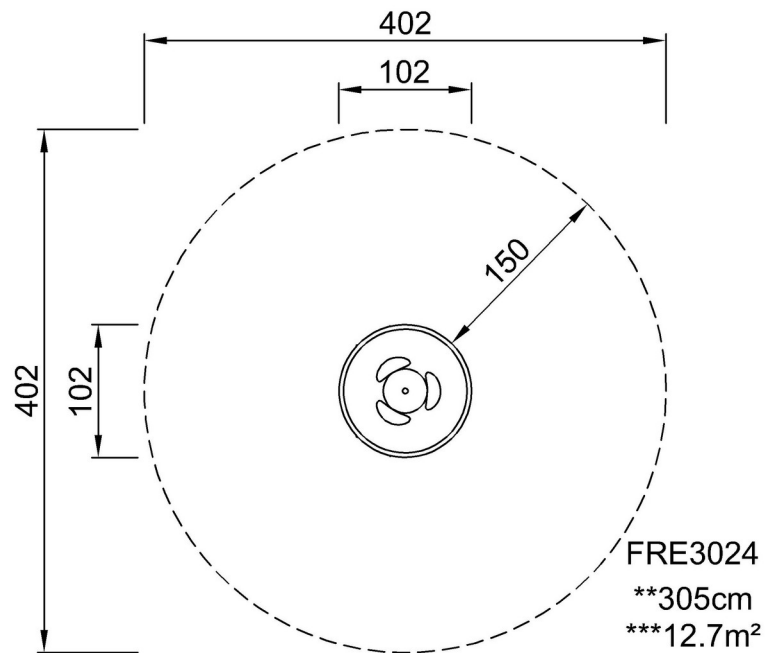


Multibasketkurv

FRE3024

* Maks. faldhøjde | ** Samlet højde | *** Faldområde

* Maks. faldhøjde | ** Samlet højde



[Klik for at se FRA OVEN](#)

[Klik for at se FRA SIDEN](#)