

Monitasoinen leikkimökki katolla

PCM002421

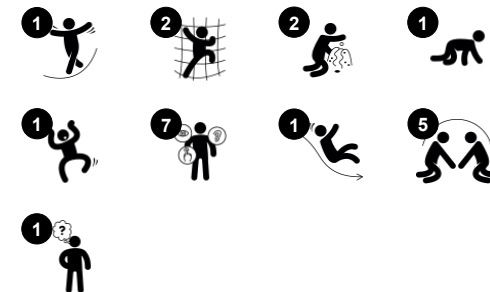
KOMPANI
Let's play



Tuotenumero PCM002421-0605

Tuotetiedot

Mitat PxLxK	224x296x214 cm
Ikäryhmä	1+
Leikkikapasiteetti	13
Väri vaihtoehdot	



Monikerroksinen leikkimökki on huippuluokan leikkipaikka kehittyville taaperoille. Monet tasot ja osiot stimuloivat tutkimista ja rohkaisevat fyysiseen leikkiin. Lapset rakastavat ryömimistä tunnelin läpi. Tämä harjoitus harjoittaa ristikkäiskoordinaatiota, jota tarvitaan lukutaidon kehittämiseen. Leikkimökissä on myös liukumäki, joka stimuloi tasapainoa, mikä

on tärkeää minkä tahansa fyysisen toiminnan hallitsemisessa. Piiloleikkipaneelissa on molemmilta puolilta vedettävät verhot, jotka inspiroivat sosiaalista leikkimistä ja kurkistamista, kehittävät ymmärrystä esineiden pysyvyydestä, siitä, että asiat eivät lakkaa olemasta, koska ne eivät ole näkyvissä. Pöydässä on pienistä pyöristä koostuva

liukuhihna, joka tarjoaa aistileikkiä ja stimuloi monimuotoista havaintoa, mikä on tärkeää lukemiseen oppimisessa.



Monitasoinen leikkimökki katolla

PCM002421

KOMPAN
Let's play



Tunneli

Fyysinen: lapset ryömivät tunnelin läpi, kehittäen motorisia taitojaan ja hahmottamiskykyjään. **Sosiaalis-emotionaalinen:** vuorottelua toisiaan ohittaessa.



Liukumäki

Fyysinen: laskeminen kehittää paikkatietoisuutta ja tasapainoa. Lisäksi ydinlihaksia harjoitetaan, kun alas liukuessa istutaan pystyasennossa. **Sosiaalis-emotionaalinen:** vuorottelu stimuloi empatiaa. **Kognitiivinen:** pienet lapset kehittävät tilantajua sekä ymmärrystään nopeudesta ja etäisyyksistä liukumalla nopeasti alas.



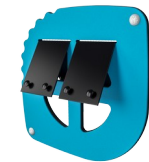
Pöytä kuljetushihnalla

Fyysinen: kosketusstimulaatio, kun käsillä kosketellaan kuljetushihnalla liikkuvia palloja. **Sosiaalis-emotionaalinen:** jakaminen ja yhteistyö molemmin puolin luo sosiaalisen skenaarion, joka tukee viestintää ja yhteistyötä. **Kognitiivinen:** tukee esittävää leikkiä, harjoittaa syyn ja seurauksen ymmärtämistä.



Parveke

Sosiaalis-emotionaalinen: parveke toimii tapaamispaikkana ja kutsuu vuorovaikutukseen maan tasolla olevien ihmisten kanssa. **Kognitiivinen:** kutsuu esittävään leikkiin ja esiintymään, mikä stimuloi kielen kehitystä.



Ikkuna verhoilla

Fyysinen: koskettaminen tukee aisteja, kun lapset tutkivat materiaalien ominaisuuksia. **Sosiaalis-emotionaalinen:** sosiaalista vuorovaikutusta sisä- ja ulkopuolen välillä, tukee vuorottelu- ja yhteistyötaitoja. **Kognitiivinen:** ymmärrys kohteen pysyvyydestä, esimerkiksi pelattaessa kurkistusleikkejä. Tukee esittävää leikkiä ja kehittää kielitaitoa. **Luovuus:** jäljen jättäminen kun asetellaan verhoja.

Monitasoinen leikkimökki katolla

PCM002421

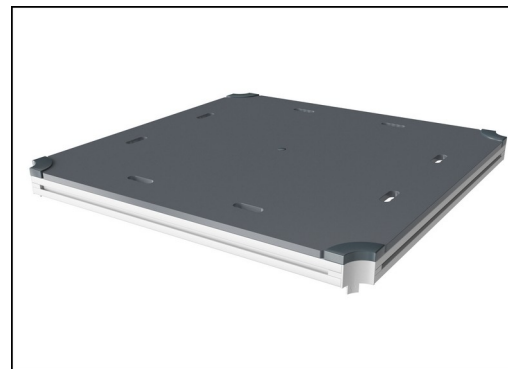
KOMPAN
Let's play



19 mm:n EcoCore™ -paneelit. EcoCore™ on erittäin kestävä, ympäristöystävällinen materiaali, joka ei ole ainoastaan kierrätettävissä käytön jälkeen, vaan se koostuu myös ytimestä, joka on valmistettu +95-prosenttisesti kierrätetystä elintarvikepakkausjätteestä. Puupaneelit ovat kyllästettyä ja ruskeaksi maalattua mäntyä, pystysuorat teräsprofiilit.



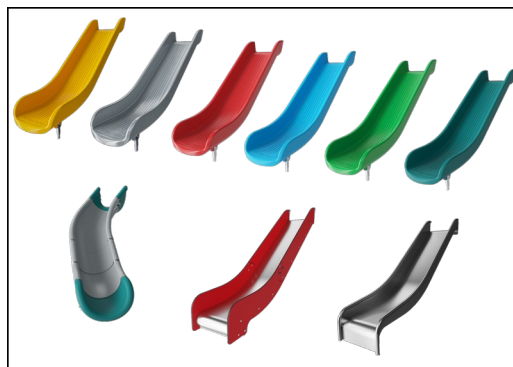
Pääpylväitä, joissa on kuumasinkitty teräsjalusta, on saatavana eri materiaaleista: Paineekyllästettyinä mäntypuutolppina. Terästolppina, jotka on esisinkitty sisä- ja ulkopuolelta ja joiden pinta on jauhemaalattu. Lyijyttöminä alumiinitolppina, väri anodisoitu. Greenline TexMade -tolppina, joissa on +95-prosenttisesti kierrätettyä PE-materiaalia ja tekstiilijätettä.



Kaikkia kansiä tukevat ainutlaatuiset vähähiiliset alumiiniprofiilit, joissa on useita kiinnitysvaihtoehtoja. Harmaat valetut kannet on valmistettu 75% kulutuksen jälkeisestä valtamerijätteen PP-materiaalista, ja niissä on luistamaton kuvio ja pinta.



Värikkösten teräsosien sisäpuoli on kuumasinkitty ja ulkopuoli on jauhemaalattu. Tämä takaa erinomaisen korroosionkestävyyden kaikissa ilmasto-olosuhteissa ympäri maailmaa.



Liukumäen voi valita kuudessa eri värsissä ja kolmesta eri materiaalista: Suorat tai kaarevat yksiosaiset valetut PE-liukumäet, jotka on valmistettu 33-prosenttisesti kulutuksen jälkeisistä materiaaleista. Yhdistelmä, jossa EcoCore™-sivut ja ruostumaton teräs. Täysin ruostumatonta terästä yksiosaisena ilkeivallankestävämpiä ratkaisuja varten.



KOMPAN GreenLine -versiot on suunniteltu äärimmäisen ympäristöystävällisistä materiaaleista, joilla on mahdollisimman pieni CO2e -päästökerroin, kuten EcoCore™ -paneelit, jotka ovat +95% kierrätettyä valtamerijätettä, jota on syntynyt kulutusjätteestä.

Tuotenumero PCM002421-0605

Asennustiedot

Putoamiskorkeus enintään	100 cm
Turva-alue	21,9 m ²
Asennusaika	16,3
Kaivanto	0,32 m ³
Betonivalu	0,00 m ³
Perustuksen syvyys (vakio)	60 cm
Lähtöksen paino	440 kg
Ankkurointivaihtoehdot	Syväper. ✓ Pinta-as. ✓

Takuutiedot

EcoCore HDPE	Elinikäinen
Tolppa	10 vuotta
PP tasot	10 vuotta
Takuuseen kuuluvat varaosat	10 vuotta



Kestävän kehityksen data

PCM002421



Tuotevaihe A1–A3	Hiilidioksi dipäästöt yhteensä	Hiilidioksi dipäästöt kiloa kohden	Kierrätys materiaalit
	kg CO ₂ e	kg CO ₂ e/kg	%
PCM002421-0651	551,63	1,52	72,87
PCM002421-0605	751,41	2,36	58,18

Näihin tekijöihin sovellettavana yleiskehityksenä käytetään Environmental Product Declaration -ympäristötuoteselostetta (EPD), jossa määritetään "ympäristötiedot tuotteen elinkaaren ajalta ja joka mahdollistaa samaan tehtävään tarkoitettujen tuotteiden keskinäisen vertailun" (ISO, 2006). Tämä seuraa elinkaariarviointimenetelmän (Life Cycle Assessment, LCA) rakennetta ja soveltaa sitä koko tuotevaiheeseen raaka-aineen hankinnasta tuotteen valmistukseen (A1–A3).

Kompan A/S

C.F. Tietgens Boulevard 32C
DK-5220 Odense SØ
Denmark

Validation of CO₂
calculation method
BUREAU VERITAS
HSE Denmark A/S



Verification of CO₂ calculation of: Play systems



Data version no. 2023-10-05

The CO₂ calculation and data are in compliance with the principles of a carbon footprint impact according to the GHG protocol (Greenhouse Gas Protocol), Scope 3, cradle to gate related to all individual components in the product category: "Play systems" represented by item no.: PCM200321-0950.

(Scope 3 emissions include emission sources in the upstream and downstream value chain).

Date: 30. October 2023 | Valid until: 30. October 2025

Verified by:

Julie Marie Vejsgaard Larsen, LCA & EPD Consultant

Verification based on report: Validation of CO₂ calculation of 9 categories of Kompan product line, version 1.0, prepared by: Bureau Veritas HSE, Denmark: Julie M. V. Larsen.

Publication date: 30. October 2023

By Bureau Veritas HSE
www.bureauveritas.dk
+45 7731 1000



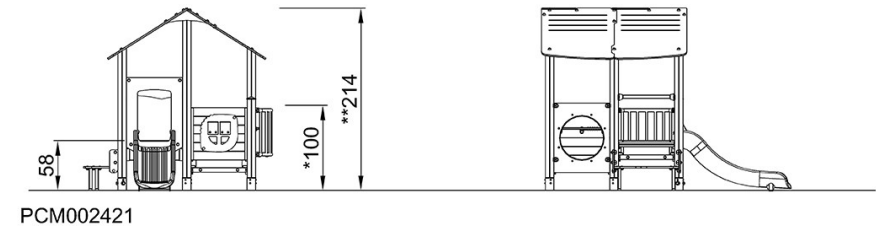
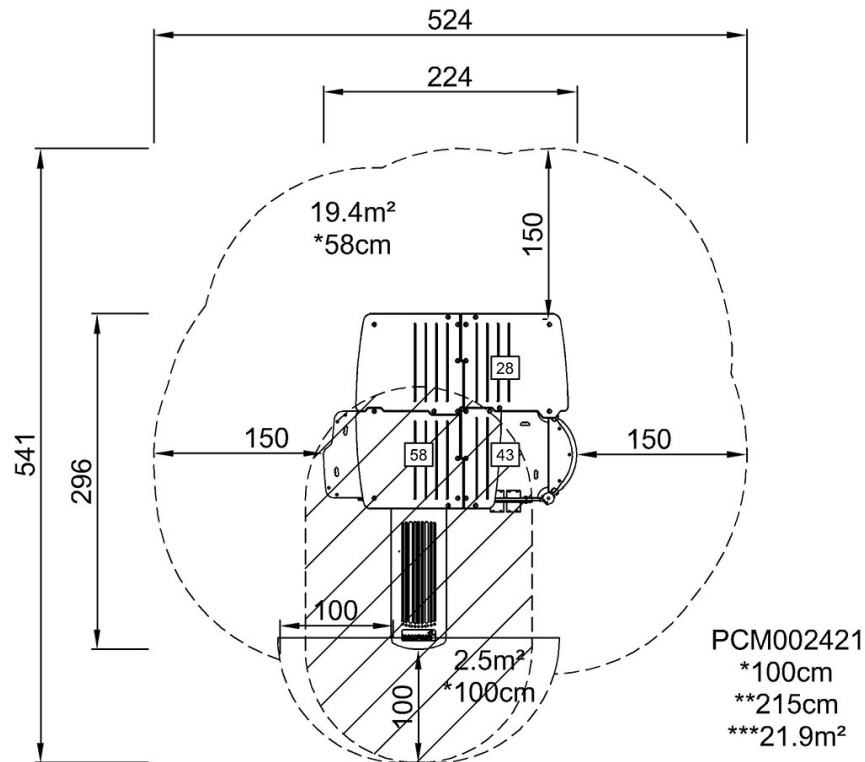
Monitasoinen leikkimökki katolla

PCM002421

KOMPANI
Let's play

Putoamiskorkeus enint. | Kokonaiskorkeus | Turva-alue

Putoamiskorkeus enint. | Kokonaiskorkeus



[Klikkaa nähdäksesi NÄKYMÄ YLHÄÄLTÄ](#)

[Klikkaa nähdäksesi NÄKYMÄ SIVULTA](#)