

Karawela

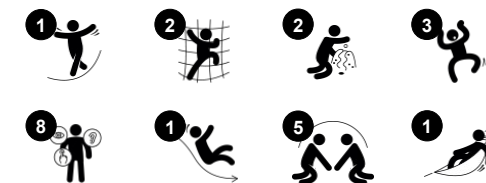
PCM102521

KOMPANI
Let's play

Nr produktu PCM102521-0901

Ogólne Informacje o Produkcie

Wymiary DxSzxW	565x170x441 cm
Grupa wiekowa	2+
Max. Ilość Osób	13
Dostępne kolory	



Wow! Karawela oferuje wiele możliwości ekscytującej zabawy. Zachęca dzieci do zabawy w odgrywanie ról oraz aktywności fizycznej. Jednocześnie dbając o rozwój ich mięśni i umiejętności społecznych oraz poznawczych. To kluczowe elementy we wczesnym rozwoju szczególnie umiejętności językowych. Starannie zaprojektowane

elementy takie jak ster zachęcają do zabawy dramatycznej, stymulują myślenie logiczne i umiejętności językowe. Sieć „wejście na pokład” zapewnia fizyczne wyzwanie, które stymuluje rozwój cross-koordynacji i propriocepcji, to ważne elementy, które sprawiają, że dziecko czuje się bezpiecznie w trakcie poruszania się. Hamak na najniższym

poziomie to zaproszenia do huśtania i stymulowania poczucia balansu.





Koło obrotowe

Społeczno-Emocjonalne: rozwija zdolność przyjmowania kolejności, komunikacji i współpracy. **Poznawcze:** element manipulacyjny stymuluje zrozumienie przyczyny i skutku, logiczne myślenie i komunikację. **Twórcze:** praca z ruchomymi elementami do zabawy, które mogą pozostawiać ślady, wspiera kreatywność dziecka.



Hamak

Fizyczne: koordynacja oraz ćwiczenie równowagi przy bujaniu się. **Społeczno-Emocjonalne:** spotkania, lekkie przepychanki z kolegami i koleżankami, zmienianie się zadaniami. **Poznawcze:** dla maluchów rozumiejących przyczynę i skutek.



Zjeżdżalnia

Fizyczne: zjeżdżanie rozwija świadomość przestrzenną i poczucie równowagi. Co więcej, mięśnie tułowia są trenowane podczas jazdy w pozycji wyprostowanej. **Społeczno-Emocjonalne:** empatia stymulowana przez rotację. **Poznawcze:** małe dzieci rozwijają swoje zrozumienie przestrzeni, prędkości i odległości podczas szybkiego zjeżdżania.



Lornetka

Poznawcze: lornetka tworzy namacalny motyw, a tym samym zachęca do teatralnej zabawy. Zabawa teatralna to świetny trener umiejętności językowych i komunikacyjnych. **Twórcze:** lornetkę można obracać we wszystkich kierunkach. Patrzenie przez nią daje nową perspektywę na świat.



Drabina linowa

Fizyczne: koordynacja krzyżowa jest wspierana, gdy dzieci wspinają się po drabince. Wspinaczka ćwiczy również mięśnie nóg i ramion.



Biurko

Społeczno-Emocjonalne: doskonałe miejsce spotkań i kreator przestrzeni. Dzielenie się i współpraca pomiędzy obiema stronami tworzą społeczny scenariusz, który wspiera komunikację i współpracę.



Motyw

Poznawcze: sugeruje temat i wspiera zabawę w tworzenie historii, która stymuluje umiejętności językowe i komunikacyjne.

Karawela

PCM102521

KOMPAN
Let's play



Panele wykonane są z 19mm EcoCore™. EcoCore™ to niezwykle wytrzymały materiał, przyjazny środowisku, który nie tylko może być poddany procesowi recyklingu, ale również jego podstawa wykonana jest w 95% z materiałów pokonsumenckich wykonanych z zużytych opakowań po żywności.



Główne słupy z kotwami galwanizowanymi ogniowo są dostępne w różnych wersjach: z drewna sosny impregnowanego ciśnieniowo, ze stali uprzednio ocynkowanej z zewnętrzną warstwą malowania proszkowego i z aluminium bezołowiowego z kolorową warstwą anodyzowaną.



Wszystkie platformy są wsparte na unikalnych profilach aluminiowych o niskiej zawartości węgla z wieloma opcjami mocowania. Pomosty w kolorze szarym wykonane są w 75% z poużytkowego materiału PP pochodzącego z odpadów oceanicznych, a ich powierzchnia ma antypoślizgowy wzór i fakturę.



Zjeżdżalnie są dostępne w różnych opcjach materiałowych i kolorystycznych: proste lub zakrzywione zjeżdżalnie z polietylenu (PE) żółte lub szare, zjeżdżalnie ze stali nierdzewnej, aby zapewnić rozwiązanie odporne na wandalizm.



Sieci i liny wykonane są z PA stabilizowanego UV w wewnętrznym stalowym wzmocnieniu. Liny są poddane indukcji, aby uzyskać silne połączenie pomiędzy stalą a liną, co prowadzi do wysokiej odporności na zużycie.



Urządzenia KOMPAN mogą być dostosowane do indywidualnych potrzeb. Odwiedź www.KOMPANPOLSKA.pl, aby zobaczyć dostępne opcje w KOMPAN Solution Planner. Dostępne są różnorodne opcje paneli, słupów, zjeżdżalni i innych aktywności, które zapewniają wytrzymałe rozwiązania w każdym klimacie.

Nr produktu PCM102521-0901

Informacje Dotyczące Instalacji

Max. wysokość upadku	118 cm
Strefa bezpieczeństwa	29,8 m ²
Czas instalacji	15,1
Objętość wykopu	0,77 m ³
Objętość betonu	0,13 m ³
Głębokość podstawy (standardowa)	90 cm
Waga przesyłki	474 kg
Opcje kotwiczenia	W ziemi ✓ Powierzchnia ✓

Informacje o Gwarancji

EcoCore HDPE	Dożywnia
Słup	10 lat
Pokłady PP	10 lat
Liny & Sieci	10 lat
Części Zapasowe	10 lat



Dane Dotyczące Zrównoważonego Rozwoju

PCM102521

KOMPAN
Let's play



Od wydobycia surowców do opuszczenia wytwórni A1–A3

Całkowita emisja CO₂

CO₂e na kg produktu

Materiały pochodzące z recyklingu

kg CO₂e

kg CO₂e/kg

%

PCM102521-0901

760,56

2,23

61,01

Ogólne ramy stosowane dla tych czynników to Środowiskowa Deklaracja Produktu (EPD), która określa ilościowo "informacje środowiskowe dotyczące cyklu życia produktu i umożliwia porównywanie produktów spełniających tę samą funkcję" (ISO, 2006). W niniejszym dokumencie przyjęto strukturę i zastosowano podejście oceny cyklu życia w odniesieniu do całego etapu produktu, od surowców po produkcję (A1-A3).

Kompan A/S

C.F. Tietgens Boulevard 32C
DK-5220 Odense SØ
Denmark



Verification of CO₂ calculation of: Play systems



Data version no. 2023-10-05

The CO₂ calculation and data are in compliance with the principles of a carbon footprint impact according to the GHG protocol (Greenhouse Gas Protocol), Scope 3, cradle to gate related to all individual components in the product category: "Play systems" represented by item no.: PCM200321-0950.

(Scope 3 emissions include emission sources in the upstream and downstream value chain).

Date: 30. October 2023 | Valid until: 30. October 2025

Verified by:

Julie Marie Vejsgaard Larsen, LCA & EPD Consultant

Verification based on report: Validation of CO₂ calculation of 9 categories of Kompan product line, version 1.0, prepared by: Bureau Veritas HSE, Denmark: Julie M. V. Larsen.

Publication date: 30. October 2023

By Bureau Veritas HSE
www.bureauveritas.dk
+45 7731 1000



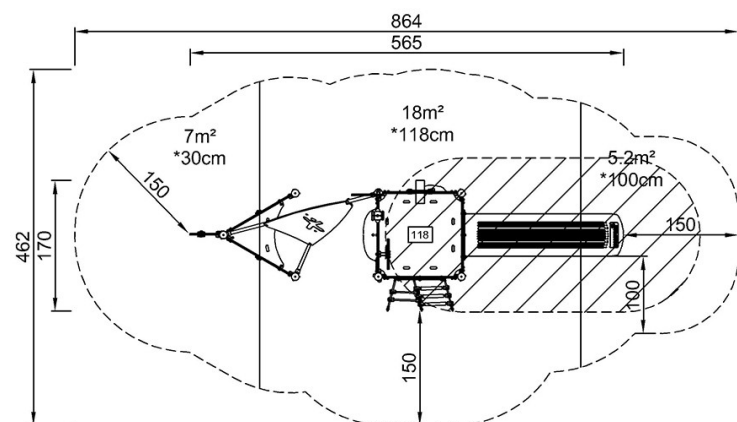
Karawela

PCM102521

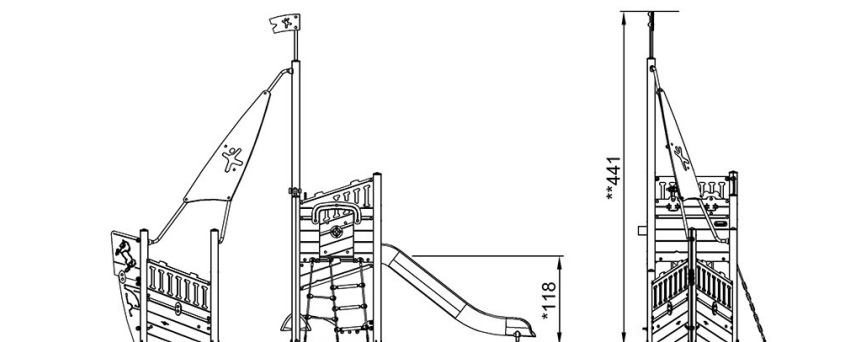
KOMPANI
Let's play

* Max Wys. Upadku | ** Wysokość | *** Strefa Bezpieczeństwa

* Max Wys. Upadku | ** Max Wysokość



PCM102521
*118cm
**441cm
***29.8m²



PCM102521

[Kliknij, aby zobaczyć RZUT Z GÓRY](#)

[Kliknij, aby zobaczyć RZUT BOCZNY](#)