

Leketårn med klatrevegg

PCM100421

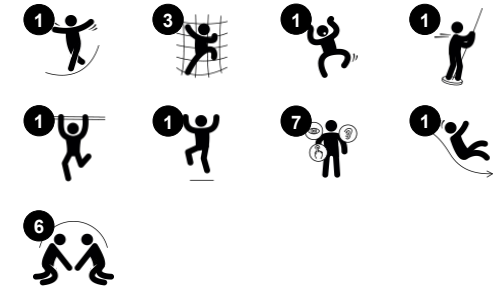
KOMPANI
Let's play



Produktnummer PCM100421-0901

Produktinformasjon

Mål LxBxH	459x350x251 cm
Aldersgruppe	2+
Antall brukere	16
Fargevalg	



Dette super moro leketårnet oppmuntrer barn til aktiv fysisk lek og tiltrekke dem med enn gang. Klatreveggen gir en alderssvarende utfordring som vil styrke benmuskulaturen og gir en følelse av prestasjon når den mestres. De mange og varierte klatreaktivitetene støtter barnas muskelutvikling så vel som deres tverrkoordinering og balansefølelse; ferdigheter

som er viktige for helse og velvære så vel som for tenkning og læring. Barna bruker begge sider av hjernen når de klatrer og navigerer seg rundt i leketårnet, noe som er avgjørende for læring og spesielt leseferdigheter. Med så mange lekemuligheter må barna også lære seg å ta en beslutning: "skal jeg gli ned av brannmannstangen eller kanskje ta sklie?"

Begge muligheter trener holdning og balanse, som er viktige for småbarn og ikke minst det å ha det moro.

Leketårn med klatrevegg

PCM100421

KOMPAN
Let's play



Vindu

Sosioemosjonell: inviterer til samhandling mellom sider og samarbeidende lek.



Fjellklatring

Fysisk: støtter krysskoordinering og styrke på bein, arm og hånd. **Sosioemosjonell:** hellingen gjør at klaringen føles trygg, spesielt for yngre barn.



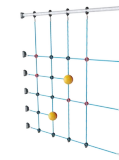
Sklie

Fysisk: å skli utvikler romlig bevissthet og følelse av balanse. Videre trenes kjernemuskulaturen når du sitter oppreist og glir ned. **Sosioemosjonell:** empati, tur-taking og risikotaking **Kognitiv:** små barn utvikler sin forståelse av rom, hastighet og avstander når de glir raskt ned.



Bord

Sosioemosjonell: en fin møteplass og en romskaper. Deling og samarbeid fra begge sider skaper et sosialt scenario som støtter kommunikasjon og samarbeid



Klatrenett

Fysisk: barn utvikler koordinering på tvers av kroppen og muskelstyrke når de klatrer. De store maskene gjør det mulig å klatre og krype gjennom, og støtter kroppsførståelse og romlig bevissthet. **Sosioemosjonell:** de store maskene gir mulighet for at flere barn kan sitte sammen



Stige

Fysisk: kryss-koordinering og øye-hånd-koordinasjon utvikles når barn klatrer opp stigen. Klatringen støtter også ben- og armmuskulaturen **Sosioemosjonell:** lære om turtaking og samarbeid.

Leketårn med klatrevegg

PCM100421

KOMPAN
Let's play



Paneler av 19 mm EcoCore™. EcoCore™ er et svært slitesterkt, miljøvennlig materiale som ikke bare er resirkulerbart etter bruk, men som også består av materiale produsert av +95 % resirkulert forbrukeravfall fra matemballasje.



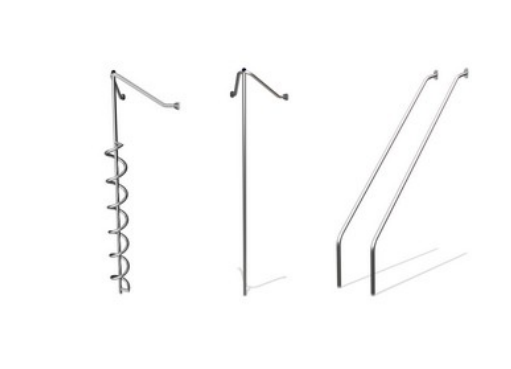
Hovedstolper med varmgalvanisert stålfot er tilgjengelige i ulike materialer: Trykkimpregnerte furustolper; forgalvaniserte stålstolper med pulverlakkert toppfinish på innsiden og utsiden; blyfri aluminium med fargelakkert toppfinish; eller Greenline TexMade-stolper av 95 % resirkulert plast- og tekstilavfall.



Alle plattformene er støttet av unikt utformede aluminiumsprofiler med lavt CO₂-avtrykk og flere festemuligheter. De gråfargede, støpte plattformene er laget av 75 % PP-materiale fra avfall etter bruk, med et sklisikkert mønster og en strukturert overflate.



Skiene kan velges i seks forskjellige farger og tre materialer: Rette eller buede, helstøpte PE-ski i ett stykke, laget av 33 % resirkulert forbrukeravfall i ulike farger; kombinert med EcoCore™-sider og rustfritt stål; eller fullt rustfritt stål i ett stykke for mer hærverkssikre løsninger.



Aktivitetene i rustfritt stål er laget av høy kvalitet. Stålet rengjøres etter produksjon for å sikre glatte og rene skliflater.



KOMPANs GreenLine-versjon er designet med de mest miljøvennlige materialene med lavest mulig CO₂-utslipp. TexMade-stolpe, EcoCore™-paneler av 95 % resirkulert avfall og støpte PP-plattformer.

Produktnummer PCM100421-0901

Monteringsinformasjon

Maksimal fallhøyde	224 cm
Sikkerhetssone	35,6 m ²
Total monterings tid	15,9
Utgraving	0,63 m ³
Betong	0,03 m ³
Forankringsdybde (standard)	90 cm
Forsendingsvekt	495 kg
Forankring	Surface ✓ In-ground ✓

Garanti

EcoCore HDPE	Livstids
Stolpe	10 år
PP plattformer	10 år
Tau & nett	10 år
Garantert reservedeler	10 år



Grønn data

PCM100421



Krybbe til port A1-A3	Totalt CO ₂ -utslipp	CO ₂ -ekvivalent per kg	Resirkuler te materialer
	kg CO ₂ -ekvivalent	kg CO ₂ -ekvivalent/kg	%
PCM100421-0951	668,00	1,72	68,71
PCM100421-0901	726,96	2,06	62,70

Det overordnede rammeverket for disse faktorene er miljødeklarasjonen EPD (Environmental Product Declaration), som kvantifiserer «miljøinformasjon om produktets livssyklus og muliggjør sammenligninger mellom produkter som oppfyller samme funksjon» (ISO, 2006). Dette følger strukturen og anvender en livssyklusanalyse for hele produksjonsstadiet fra råvare til ferdig produksjon (A1-A3).

Kompan A/S

C.F. Tietgens Boulevard 32C
DK-5220 Odense SØ
Denmark



Verification of CO₂ calculation of: Play systems



Data version no. 2023-10-05

The CO₂ calculation and data are in compliance with the principles of a carbon footprint impact according to the GHG protocol (Greenhouse Gas Protocol), Scope 3, cradle to gate related to all individual components in the product category: "Play systems" represented by item no.: PCM200321-0950.

(Scope 3 emissions include emission sources in the upstream and downstream value chain).

Date: 30. October 2023 | Valid until: 30. October 2025

Verified by:

Julie Marie Vejsgaard Larsen, LCA & EPD Consultant

Verification based on report: Validation of CO₂ calculation of 9 categories of Kompan product line, version 1.0, prepared by: Bureau Veritas HSE, Denmark: Julie M. V. Larsen.

Publication date: 30. October 2023

By Bureau Veritas HSE
www.bureauveritas.dk
+45 7731 1000

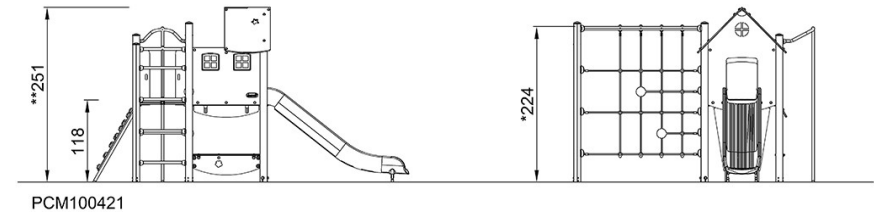
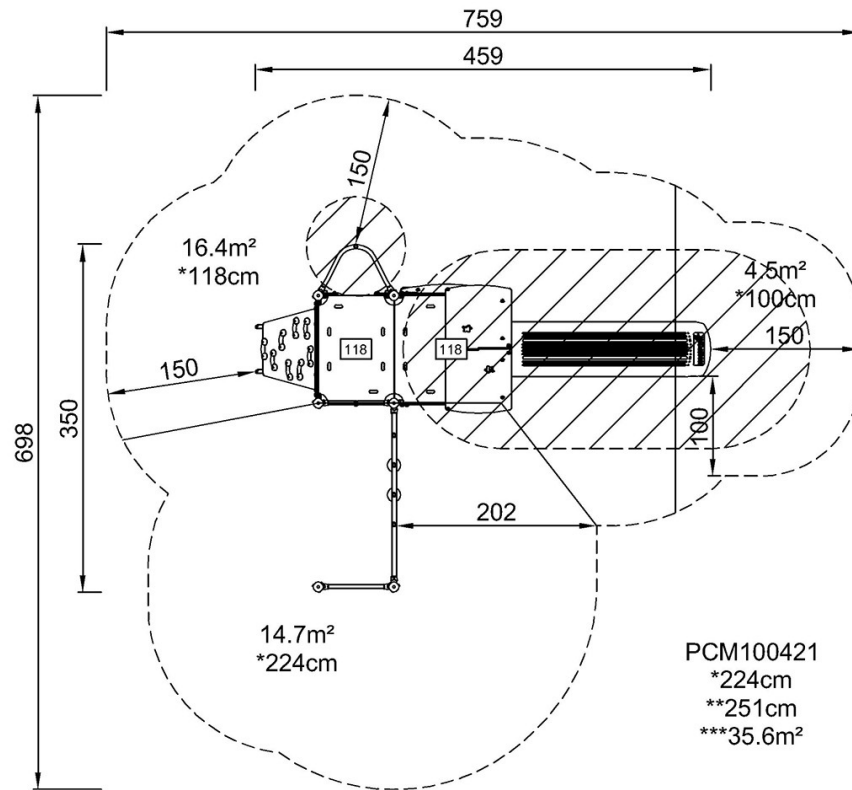


Leketårn med klatrevegg

PCM100421

* Maks fallhøyde | ** Total høyde | *** Sikkerhetszone

* Maks fallhøyde | ** Total høyde



[Klikk for å se TOP VIEW](#)

[Klikk for å se SIDE VIEW](#)