

Arch Ladder, 1.3m high

COR20200

KOMPANI
Let's play

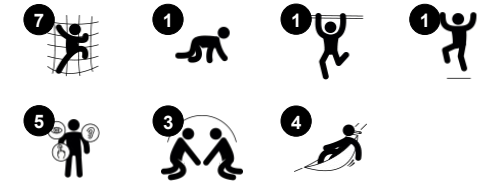


造型美观，即使再小的孩子也可以在上面一展身手，有两个高度可供选择。攀岩小英雄们需要战胜各种 UFO 和 EPDM 小圆盘带来的挑战。

产品编号 COR202001-0301

产品信息概览

长宽高尺寸	300x103x130 cm
适用年龄段	3+
容纳人数	15
颜色选择	



Arch Ladder, 1.3m high

COR20200



绳索梯级

身体素质 : the big steps allow for climbing and crawling through, supporting proprioception and spatial awareness. Climbing here takes big steps, developing cross coordination and muscle strength, arms pulling to get upwards.
社交情感 : the big meshes allow more children being seated together, sharing.



Rope with rubber disc

身体素质 : 孩子们在踏上圆盘和攀爬绳索的过程中，锻炼了身体的协调性和肌肉力量。在轻轻摇摆时，他们的平衡感也会得到锻炼。平衡感对于坐稳的能力来说非常重要。
社交情感 : 在决定谁应该坐在这里时，可以培养社交能力和轮流意识。



Frame

身体素质 : develop children's upper body muscles and arm strength when hanging from arms. This is especially important due to sedentary lifestyles and back-pain in children.
社交情感 : develop children's turn-taking skills and empathy when passing others on the top frame.

Arch Ladder, 1.3m high

COR20200



Corocord 16mm 绳索是特殊的“大力神”型绳索，具有镀锌四股钢丝和钢丝芯。每根钢丝束都用 PES 纱紧密包裹，然后将其融化到每根单独的钢丝束上。这些绳索具有很高的耐磨性和防破坏性，可以根据需要现场更换。



钢结构的内部和外部均使用无铅热浸镀锌。镀锌在外部环境中具有出色的耐腐蚀性，并且维护成本低。



全彩色 EPDM 橡胶盘，表面光滑。模制的 EPDM 围绕着热浸镀锌钢芯，可确保圆盘的稳定性以及能够牢固地固定在绳索上。

产品编号 COR202001-0301

安装信息

最大跌落高度	130 cm
安全面积	21.3 m ²
安装总时长	4.8
开挖量	1.82 m ³
混凝土使用量	1.30 m ³
标准入地深度	90 cm
运输重量	146 kg
固定选项	入地 ✓ 地表 ✓

质保信息

Corocord 绳索	10 年
EPDM 部件	2 年
镀锌钢结构	终身质保
S 扣	10 年
承保零部件	10 年



Sustainability Data

COR20200



从原材料到成品

CO₂ 排放总量

CO₂ 排放量 / 千克

回收的原料

kg CO₂e

kg CO₂e/kg

%

COR202001-0301

369.87

2.99

45.00

这些因素采用的总体框架为环保产品声明 (EPD), 该声明可量化“产品生命周期的环保信息, 并对相同功能的产品进行对比” (ISO, 2006)。在遵循该框架的同时, 对从原材料到制造的整个产品阶段 (A1-A3) 应用生命周期评估法。

Kompan A/S

C.F. Tietgens Boulevard 32C
DK-5220 Odense SØ
Denmark



Verification of CO₂ calculation of: Corocord



Data version no. 2023-10-05

The CO₂ calculation and data are in compliance with the principles of a carbon footprint impact according to the GHG protocol (Greenhouse Gas Protocol), Scope 3, cradle to gate related to all individual components in the product category: "Corocord" represented by item no.: COR314011-1101.

(Scope 3 emissions include emission sources in the upstream and downstream value chain).

Date: 30. October 2023 | Valid until: 30. October 2025

Verified by:

Julie Marie Vejsgaard Larsen, LCA & EPD Consultant

Verification based on report: Validation of CO₂ calculation of 9 categories of Kompan product line, version 1.0, prepared by: Bureau Veritas HSE, Denmark: Julie M. V. Larsen.

Publication date: 30. October 2023

By Bureau Veritas HSE
www.bureauveritas.dk
+45 7731 1000

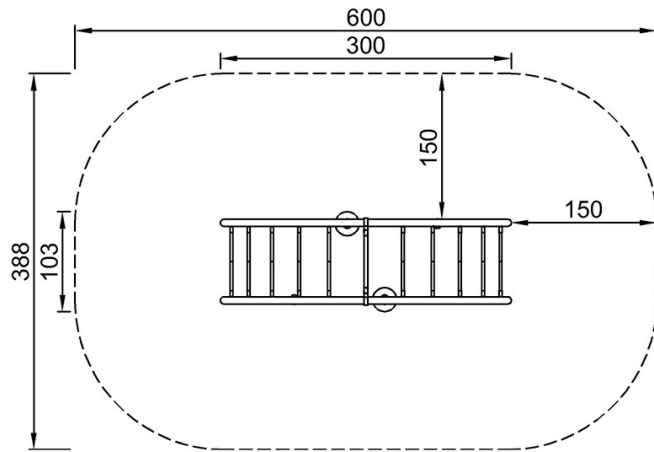


Arch Ladder, 1.3m high

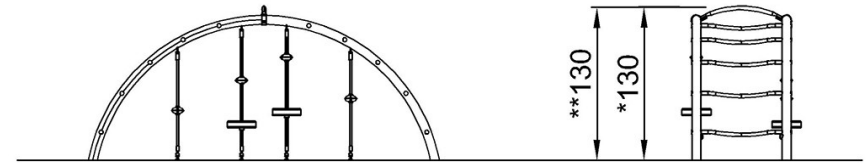
COR20200

最大跌落高度 | 总高度 | 安全区域

最大跌落高度 | 总高度



COR202001
*130cm
**130cm
***21.3m²



COR202001

[点击查看俯视图](#)

[点击查看侧面图](#)