

Step mit Unterstützung


FSW222

KOMPAN
Let's play



Der Step (mit Unterstützung) ist wohl das einfachste und vielseitigste Trainingsgerät, das es gibt. Die Step-up-Übung ist eine wesentliche Übung, die sowohl zur Verbesserung von Kraft und Haltung als auch für das Herz-Kreislauf-Training verwendet werden kann. Um den Anforderungen an das Gleichgewicht gerecht zu werden und die Sicherheit älterer Menschen

zu gewährleisten, wird der Step durch eine Stützschiene ergänzt.

Produktnummer FSW22200-0902	
Allgemeine Produktinformation	
Maße L x B x H	151x44x118 cm
Empfohlenes Alter	13+
Spielkapazität (Nutzer)	1
Farbauswahl	



Mehr Infos in der KOMPAN Fit App



Step mit Unterstützung

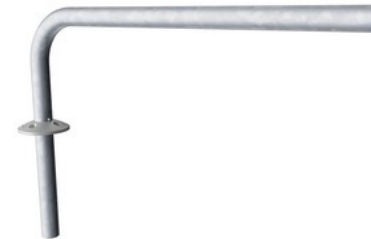
FSW222



Das Informationsschild besteht aus PA6 (Polyamid) und zeigt die wichtigste Übung und einen QR-Code. Nach dem Scannen führt der QR-Code zu einer animierten Darstellung der Übung und bietet die Möglichkeit, die KOMPAN Sport & Fitness App herunterzuladen, die eine große Anzahl von Übungen und Workouts bietet.



Die Verbinder sind aus druckgegossenem Aluminium hergestellt, das speziell für den Außenbereich und starke Beanspruchung legiert ist. Die Schrauben zur Befestigung der Verbinder sind aus Edelstahl und durch Zink-Unterlegscheiben geschützt.



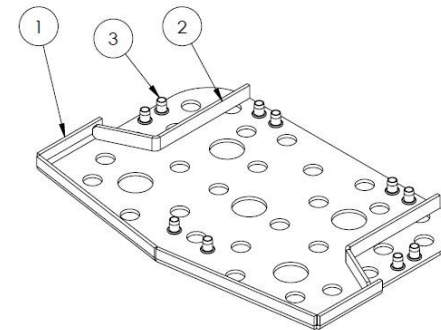
Die Handläufe, die als Griffe bei den Übungen dienen, sind aus feuerverzinktem Stahl mit einem Durchmesser von 38 mm, optimal für einen guten Halt und zur Unterstützung des Handgelenks. Die Höhe des Handlaufs beträgt 940 mm von der Oberseite der HPL-Platte. Der Abstand zwischen den Handläufen beträgt 900 mm.



Die Halbkugel hat einen Durchmesser von 500 x 250. Das Material ist SBR-Granulatgummi, recyceltes SBR (Styrol-Butadien-Monomer, synthetisches Gummi), maximal UV-stabilisiert ohne Verwendung von Schwermetall Stabilisatoren, für optimalen Halt beim Springen und Step-on Step-off Übungen bei jedem Wetter.



Die Pfosten sind aus Ø 101,6 x 2 mm, aus vorverzinktem Baustahl gefertigt und pulverbeschichtet, ein hervorragender Schutz bei allen Wetterbedingungen.



Ein 5 mm dickes, feuerverzinktes Baustahlblech ist in den Synthetikgummi eingeformt, um die Stabilität und die Einformung der Stufe in den Rahmen zu optimieren.

Produktnummer FSW22200-0902

Montage-Information

Max. freie Fallhöhe	20 cm
Fläche des Fallraums	12,3 m ²
Gesamt-Montagezeit	2,7
Erforderlicher Erdaushub (circa)	0,18 m ³
Betonbedarf (circa)	0,10 m ³
Fundamenttiefe (Standard)	90 cm
Versandgewicht	104 kg
Verankerungsoptionen	TV ✓ OFM ✓

Garantie-Information

Verbindungen	10 Jahre
Verzinkter Stahl	Lebenslang
Pfosten	10 Jahre
SBR Gummi	2 Jahre
Ersatzteilgarantie	10 Jahre



Umweltdaten

FSW222



Von der Wiege bis zum Werkstor („cradle to gate“) (A1–A3)

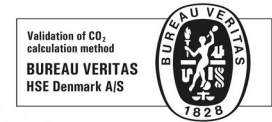
CO ₂ -Emissionen gesamt	CO ₂ e pro kg	Recycelte Materialien
kg CO ₂ e	kg CO ₂ e pro kg	%

FSW22200-0902	166,34	2,45	58,98
---------------	--------	------	-------

Den allgemeinen Rahmen für diese Faktoren bilden die Umweltproduktdeklarationen (EPDs). Mithilfe dieser Grundregeln können die Umweltinformationen über den Lebenszyklus eines Produkts hinweg quantifiziert und Vergleiche zwischen Produkten, die dieselbe Funktion erfüllen, angestellt werden (vgl. ISO, 2006). Diese Struktur wird hier befolgt. Der Ansatz zur Lebenszyklusbewertung wird dabei auf die gesamte Herstellungsphase – vom Rohstoff bis zur Herstellung (A1–A3) – angewendet.

Kompan A/S

C.F. Tietgens Boulevard 32C
DK-5220 Odense SØ
Denmark



Verification of CO₂ calculation of: Fitness



Data version no. 2023-10-05

The CO₂ calculation and data are in compliance with the principles of a carbon footprint impact according to the GHG protocol (Greenhouse Gas Protocol), Scope 3, cradle to gate related to all individual components in the product category: "Fitness" represented by item no.: FAZ10100-0900.

(Scope 3 emissions include emission sources in the upstream and downstream value chain).

Date: 30. October 2023 | Valid until: 30. October 2025

Verified by:

Julie Marie Vejsgaard Larsen, LCA & EPD Consultant

Verification based on report: Validation of CO₂ calculation of 9 categories of Kompan product line, version 1.0, prepared by: Bureau Veritas HSE, Denmark: Julie M. V. Larsen.

Publication date: 30. October 2023

By Bureau Veritas HSE
www.bureauveritas.dk
+45 7731 1000

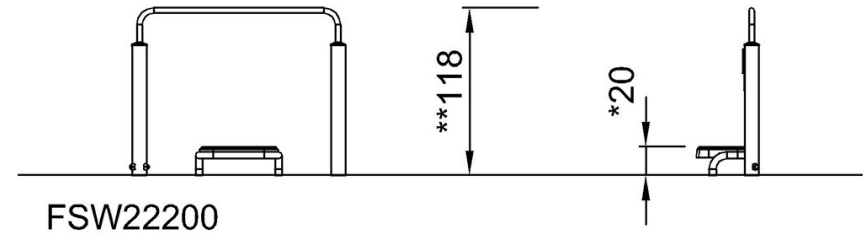
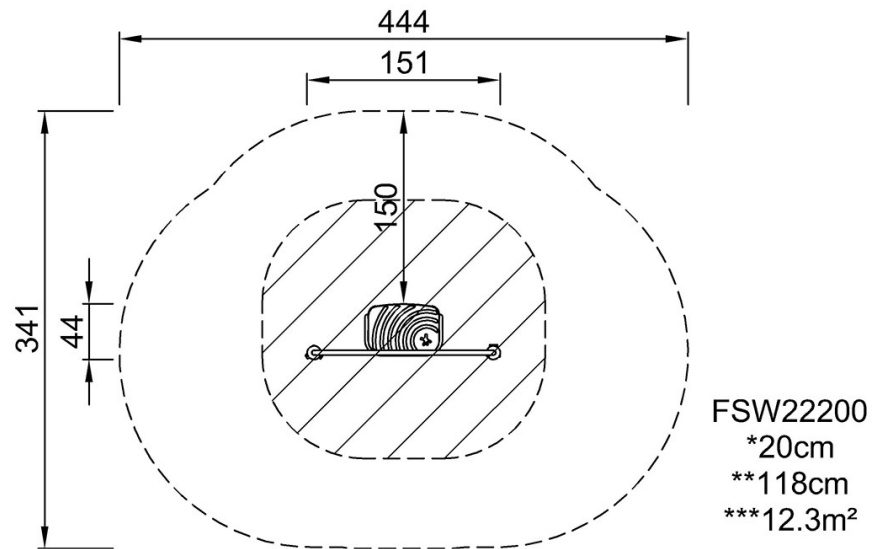


Step mit Unterstützung

FSW222

* Max freie Fallhöhe | ** Gesamthöhe | *** Fläche des Fallraums

* Max freie Fallhöhe | ** Gesamthöhe



[Klicken Sie hier, um die DRAUFSICHT anzuzeigen](#)

[Klicken Sie hier, um die SEITENANSICHT anzuzeigen](#)