

Four Tower with Tunnel

KPL4006

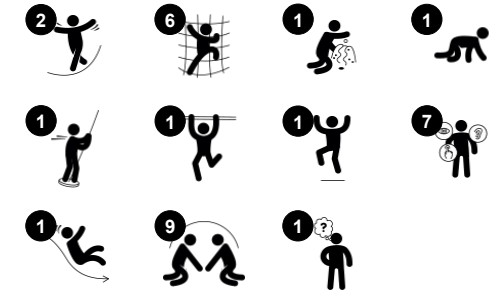
KOMPAN
Let's play



产品编号 KPL400611-0901

产品信息概览

长宽高尺寸	513x337x304 cm
适用年龄段	2+
容纳人数	24
颜色选择	



四塔游戏结构为许多儿童提供了多种创意游戏。可以通过倾斜的攀岩墙到达第一座塔，该攀岩墙带有笑脸抓手的台阶，可提供支撑式攀登，直至更高的高度。一个有趣的隧道从这里通向游戏网，直至下一个层次。消防员滑杆可迅速将其带到地面。或者，可以越过一座桥梁，从那里经典的滑梯可以将孩子带到地面，或者孩子可以将带有大网格的攀爬网回到原处。结构的高度变化和倾斜

度训练了孩子的平衡感和空间意识，这对于判断例如过马路等日常生活中的距离至关重要。

Four Tower with Tunnel

KPL4006



Net bridge, inclined

身体素质：walking the open net up or downwards develops balance, spatial awareness and cross coordination. **社交情感：**与儿童互动、社交，培养合作意识与同理心。



Fireman's pole

身体素质：当下降时，协调得到支持，同时也锻炼了手臂和核心肌肉。落地时会增强骨密度，这对于儿童早期生活中的骨骼建设至关重要。
社交情感：训练轮流意识和风险意识。
认知能力：幼儿在快速滑下时可训练对空间、速度和距离的理解。



攀爬隧道

身体素质：孩子们在隧道中爬行，发展运动技能，如跨体协调和本体感觉。
社交情感：锻炼经过他人时的轮流意识。



攀爬网

身体素质：儿童在攀爬时可训练跨体协调能力和肌肉力量。大网眼设计便于攀爬和爬行，有助于训练本体感觉和空间意识。
社交情感：绳网中的大网格可以让更多的孩子坐在一起分享交流。



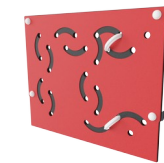
攀爬墙

身体素质：训练交叉协调能力以及腿部、手臂和手部力量。
社交情感：对年幼的孩子来说，绳网的倾斜度让攀爬更具安全感。



滑梯

身体素质：玩滑梯可以培养空间感和平衡感。此外，在直立向下坐时，核心肌肉也能得到锻炼。
社交情感：轮流玩耍时可激发同理心。
认知能力：幼儿在快速滑下时可训练对空间、速度和距离的理解。



Ring game

社交情感：cooperating from both sides on running rings up and down trains turn-taking and cooperation skills.
认知能力：figuring out how to turn the ring to make it fit the holes and move up or down trains logical skills.
创造力：leaving rings in new positions leaves a mark in the playground.

Four Tower with Tunnel

KPL4006



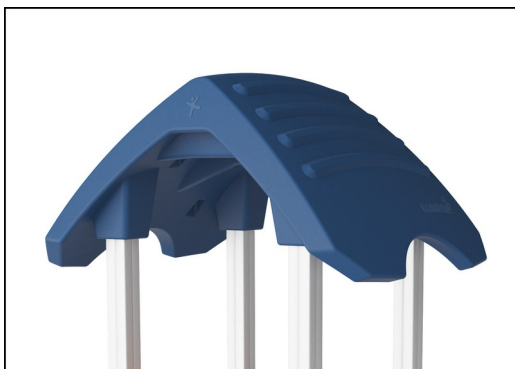
19 毫米 EcoCore™ 面板。EcoCore™ 是一种高度耐用、环保的材料，不仅在使用后可回收利用，而且还包含由 100 % 食品包装可循环材料制成的芯。



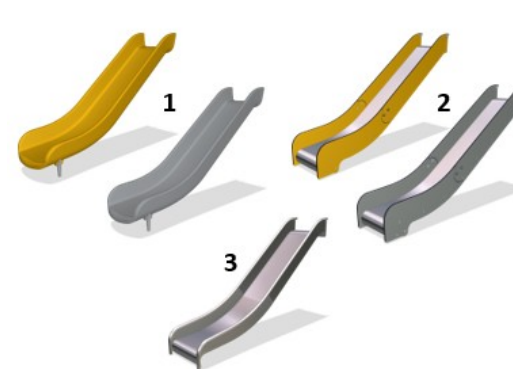
主塔柱有两种类型的材料：欧洲松木柱，根据 EN335 标准，木材用 Tanalith E3475 标准进行 3 级压力浸渍（相当于 NTR AB 级）。铝柱 t = 2mm，经阳极氧化表面处理。基础材料 EN AW-6060 T66。



地板和面板有两种类型的材料：厚度为 21.5mm 的防水胶合板，由松木和赤杨木制成，两侧均带有防滑膜。高压层压板 HPL 厚度 17.8mm，根据 EN 438-6 具有防滑表面纹理。



大型空心部件由 100 % 可回收的 PE 制成。所展示的屋顶是一体成型的，最小壁厚为 5.5mm，以确保在全球所有气候条件下的高耐久性。



滑梯有三种不同的材料：模制在 PE 滑轨上，EcoCore™ 组合侧面和 t = 2mm 的不锈钢滑轨。全不锈钢 AISI304 t = 2mm。



攀爬网由防紫外线的聚丙烯绳和内部的钢缆构成强化。对钢丝绳进行了感应处理，使其在钢和钢丝绳之间得到最大程度的固定，从而具有很好的耐磨性和抗撕裂性。所有的绳接头都是由 100% 可回收的 PA 材料制成。

产品编号 KPL400611-0901

安装信息

最大跌落高度	118 cm
安全面积	40.2 m ²
安装总时长	23.0
开挖量	2.22 m ³
混凝土使用量	0.00 m ³
标准入地深度	90 cm
运输重量	650 kg
固定选项	入地 ✓ 地表 ✓

质保信息

铝	15 年
EcoCore HDPE	终身质保
松木	10 年
绳网	10 年
承保零部件	10 年



Sustainability Data

KPL4006



从原材料到成品

CO₂ 排放总量

CO₂ 排放量 / 千克

回收的原料

kg CO₂e

kg CO₂e/kg

%

KPL400611-0901

748.34

1.51

32.91

这些因素采用的总体框架为环保产品声明 (EPD), 该声明可量化“产品生命周期的环保信息, 并对相同功能的产品进行对比” (ISO, 2006)。在遵循该框架的同时, 对从原材料到制造的整个产品阶段 (A1-A3) 应用生命周期评估法。

KOMPAN
Let's play

Kompan A/S

C.F. Tietgens Boulevard 32C
DK-5220 Odense SØ
Denmark

Validation of CO₂ calculation method
BUREAU VERITAS
HSE Denmark A/S



Verification of CO₂ calculation of:
Play systems



Data version no. 2023-10-05

The CO₂ calculation and data are in compliance with the principles of a carbon footprint impact according to the GHG protocol (Greenhouse Gas Protocol), Scope 3, cradle to gate related to all individual components in the product category: "Play systems" represented by item no.: PCM200321-0950.

(Scope 3 emissions include emission sources in the upstream and downstream value chain).

Date: 30. October 2023 | Valid until: 30. October 2025

Verified by:

Julie Marie Vejsgaard Larsen, LCA & EPD Consultant

Verification based on report: Validation of CO₂ calculation of 9 categories of Kompan product line, version 1.0, prepared by: Bureau Veritas HSE, Denmark: Julie M. V. Larsen.

Publication date: 30. October 2023

By Bureau Veritas HSE
www.bureauveritas.dk
+45 7731 1000

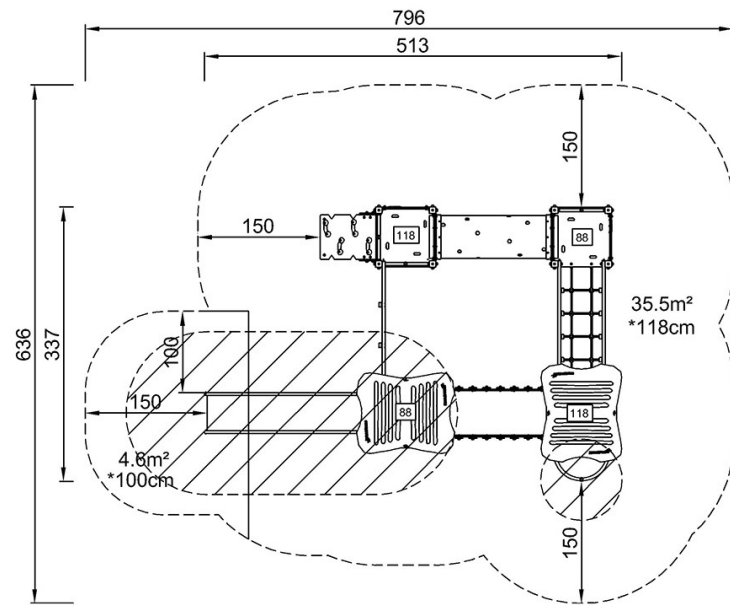


Four Tower with Tunnel

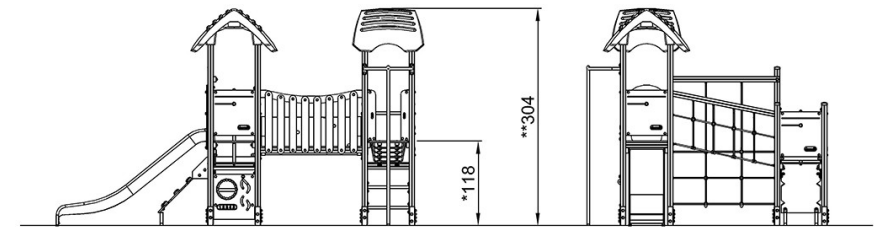
KPL4006

最大跌落高度 | 总高度 | 安全区域

最大跌落高度 | 总高度



KPL400612
*118cm
**304cm
***40.2m²



KPL400612

[点击查看俯视图](#)

[点击查看侧面图](#)