

# 4-Turm-Spielanlage mit Dächern

PCM410121

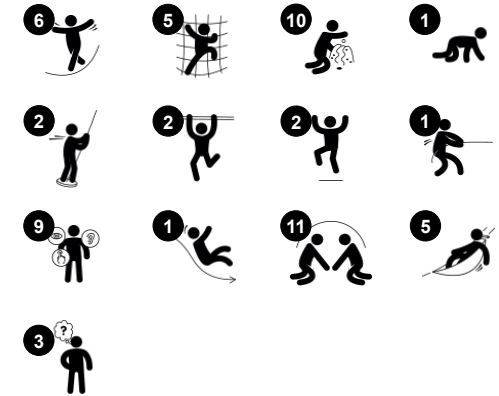
**KOMPAN**  
Let's play



Produktnummer PCM410121-0951

## Allgemeine Produktinformation

Maße L x B x H	726x660x396 cm
Empfohlenes Alter	4+
Spielkapazität (Nutzer)	31
Farbauswahl	



Diese 4-Turm-Spielanlage mit Barrenrutsche schafft eine lustige Umgebung, die zum Spielen anregt, die Bewegung fördert und die Herausforderungen stellt, die Kinder in dieser Altersgruppe lieben. Für Kinder im Schulalter gibt es nichts Besseres als abwechslungsreiches, körperliches und herausforderndes Spiel. Der geschlossene

Spielbereich auf mehreren Ebenen bietet Balancier-, Kletter- und Rutschaktivitäten. Die Abwechslung der verschiedenen Aktivitäten lädt die Kinder immer wieder aufs Neue zum Spielen ein. Abgesehen davon, dass es vielen Kindern großen Spaß macht, trainiert diese Spielmöglichkeit die Arm-, Bein- und Rumpfmuskulatur, wenn die Kinder klettern und

am Netz hängen. Die Grobmotorik wird durch Kletter-, Balance- und Rutschbewegungen auf Türmen, Brücken und Netzen gefördert.

# 4-Turm-Spielanlage mit Dächern

PCM410121



## Barrenrutsche

**Physisch:** die Koordination wird beim Abstieg unterstützt, ebenso wie die Arm- und Rumpfmuskulatur. Die Landung stärkt die Knochendichte, die in der Kindheit für das Leben aufgebaut wird. **Sozial-Emotional:** die Kinder lernen sich abzuwechseln und Risiken zu kalkulieren.



## Höhlenbrücke

**Physisch:** Das Krabbeln durch die Höhlenbrücke fördert Kreuzkoordination, Propriozeption und räumliches Bewusstsein. **Sozial-Emotional:** zusammenspielen, Abwechseln und Interaktion mit anderen im Netz und außerhalb.



## Plankenbrücke

**Physisch:** das Balancieren über die Planke entwickelt das vestibuläre System und die Kreuzkoordination. **Sozial-Emotional:** das Vorbeigehen an anderen Kindern erfordert Zusammenspiel und lehrt sich abzuwechseln.



## Kletteraufstieg

**Physisch:** fördert die Kreuzkoordination, die Propriozeption und das Raumgefühl. Die Bein- und Rumpfmuskulatur wird intensiv beansprucht. Die Oberkörpermuskulatur wird trainiert, wenn sich die Kinder nach oben ziehen. **Sozial-Emotional:** das Abwechseln und die Einschätzung des eigenen Könnens werden trainiert.



## Rutsche

**Physisch:** rutschen fördert das räumliche Bewusstsein und den Gleichgewichtssinn. Ausserdem wird die Rumpfmuskulatur trainiert, wenn man aufrecht sitzt und hinunterrutscht. **Sozial-Emotional:** empathie wird durch Abwechseln entwickelt.



## Hängematte

**Physisch:** koordination und Gleichgewicht beim Schaukeln. **Sozial-Emotional:** treffen, Freunde behutsam anschubsen, sich abwechseln. **Kognitiv:** verständnis von Ursache und Wirkung.



## Turmnetz

**Physisch:** Die horizontalen Sprossen werden schneller als die schrägen erklommen. Das Netz ist beidseitig bekletterbar. Übt Kreuzkoordination und Muskulatur. **Sozial-Emotional:** Die Beidseitigkeit und die Größe des Netzes fördern soziale Interaktion. **Kognitiv:** Beim Planen, wie die Plattform vom Netz aus am besten erreicht werden kann, wird logisches Denken gefördert.

# 4-Turm-Spielanlage mit Dächern

PCM410121



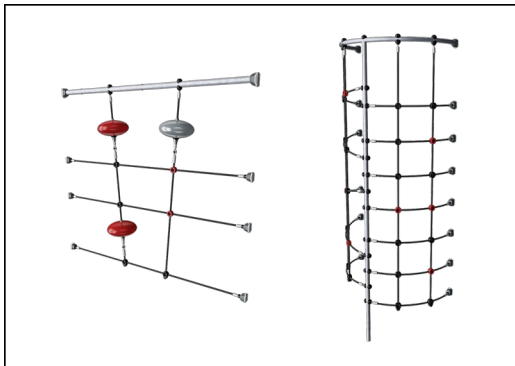
Wände aus 19 mm EcoCore™. EcoCore™ ist ein äußerst langlebiges, ressourcenschonendes Material, das nicht nur nach Gebrauch recycelbar ist, sondern auch aus Material besteht, das zu +95 % aus recyceltem Post-Consumer-Material aus Lebensmittelverpackungsabfällen hergestellt wird.



Alle Bodenplatten werden von einzigartig gestalteten kohlenstoffarm gefertigten Aluminiumprofilen und mehreren Befestigungen getragen. Die grau gefärbten, spritzgussgeformten Bodenplatten bestehen zu 75 % aus Post-Consumer-Abfällen (PP-Material) und haben ein rutschfestes Muster und eine strukturierte Oberfläche.



Hauptpfosten mit Verankerung aus feuerverzinktem Stahl sind in verschiedenen Materialien erhältlich: aus kesseldruckimprägniertem Kiefernholz; aus Stahl innen und außen bandverzinkt mit pulverbeschichteter Oberfläche; aus bleifreiem Aluminium mit farbig eloxierter Oberfläche; TexMade Pfosten aus 95% recyceltem PE und Textilabfällen.



Seile aus UV-stabilisierten PES-Seilsträngen mit innerer Stahlseilverstärkung. Das Polyestergerüst wird aus +95 % Post-Consumer-Materialien hergestellt und induktiv auf jede Litze aufgeschmolzen.



Die Rutschen können in sechs verschiedenen Farben und aus drei Materialien gewählt werden: Gerade und gebogene Vollkunststoffrutschen aus 33 % recyceltem Post-Consumer-Material in verschiedenen Farben. Kombinierte Rutschen aus EcoCore™-Seiten mit Edelstahlrutschflächen. Rutschen komplett aus Edelstahl - als vandalismusbeständige Lösung.



Die KOMPAN GreenLine-Versionen sind aus äußerst umweltfreundlichen Materialien mit dem geringstmöglichen CO2e-Emissionsfaktor konzipiert. TexMade-Pfosten, EcoCore™-Paneele aus 95 % recyceltem Post-Consumer-Material und geformte PP-Bodenplatten.

Produktnummer PCM410121-0951

## Montage-Information

Max. freie Fallhöhe	284 cm
Fläche des Fallraums	75,5 m <sup>2</sup>
Gesamt-Montagezeit	36,0
Erforderlicher Erdaushub (circa)	1,09 m <sup>3</sup>
Betonbedarf (circa)	0,24 m <sup>3</sup>
Fundamenttiefe (Standard)	90 cm
Versandgewicht	1.522 kg
Verankerungsoptionen	OFM ✓ TV ✓

## Garantie-Information

EcoCore HDPE	Lebenslang
Pfosten	10 Jahre
PP-Bodenplatten	10 Jahre
Seile & Netze	10 Jahre
Ersatzteilgarantie	10 Jahre



# Umweltdaten

PCM410121



Von der Wiege bis zum Werkstor („cradle to gate“) (A1–A3)

	CO <sub>2</sub> -Emissionen gesamt	CO <sub>2</sub> e pro kg	Recycelte Materialien
	kg CO <sub>2</sub> e	kg CO <sub>2</sub> e pro kg	%
<b>PCM410121-0951</b>	2.108,12	2,02	68,79
<b>PCM410121-0905</b>	2.553,39	3,12	49,51

Den allgemeinen Rahmen für diese Faktoren bilden die Umweltproduktdeklarationen (EPDs). Mithilfe dieser Grundregeln können die Umweltinformationen über den Lebenszyklus eines Produkts hinweg quantifiziert und Vergleiche zwischen Produkten, die dieselbe Funktion erfüllen, angestellt werden (vgl. ISO, 2006). Diese Struktur wird hier befolgt. Der Ansatz zur Lebenszyklusbewertung wird dabei auf die gesamte Herstellungsphase – vom Rohstoff bis zur Herstellung (A1–A3) – angewendet.

**Kompan A/S**  
C.F. Tietgens Boulevard 32C  
DK-5220 Odense SØ  
Denmark



Verification of CO<sub>2</sub> calculation of:  
Play systems



Data version no. 2023-10-05

The CO<sub>2</sub> calculation and data are in compliance with the principles of a carbon footprint impact according to the GHG protocol (Greenhouse Gas Protocol), Scope 3, cradle to gate related to all individual components in the product category: "Play systems" represented by item no.: PCM200321-0950.

(Scope 3 emissions include emission sources in the upstream and downstream value chain).

**Date: 30. October 2023 | Valid until: 30. October 2025**

Verified by:

Julie Marie Vejsgaard Larsen, LCA & EPD Consultant

Verification based on report: Validation of CO<sub>2</sub> calculation of 9 categories of Kompan product line, version 1.0, prepared by: Bureau Veritas HSE, Denmark: Julie M. V. Larsen.

**Publication date: 30. October 2023**

By Bureau Veritas HSE  
www.bureauveritas.dk  
+45 7731 1000



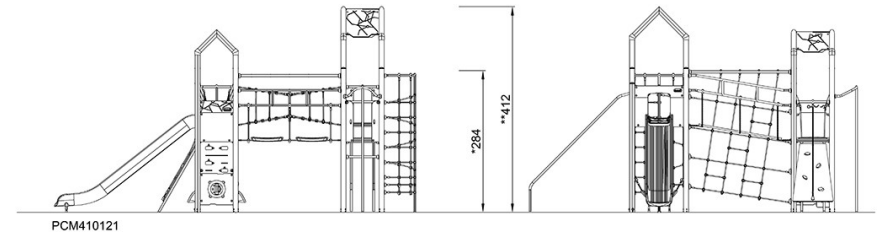
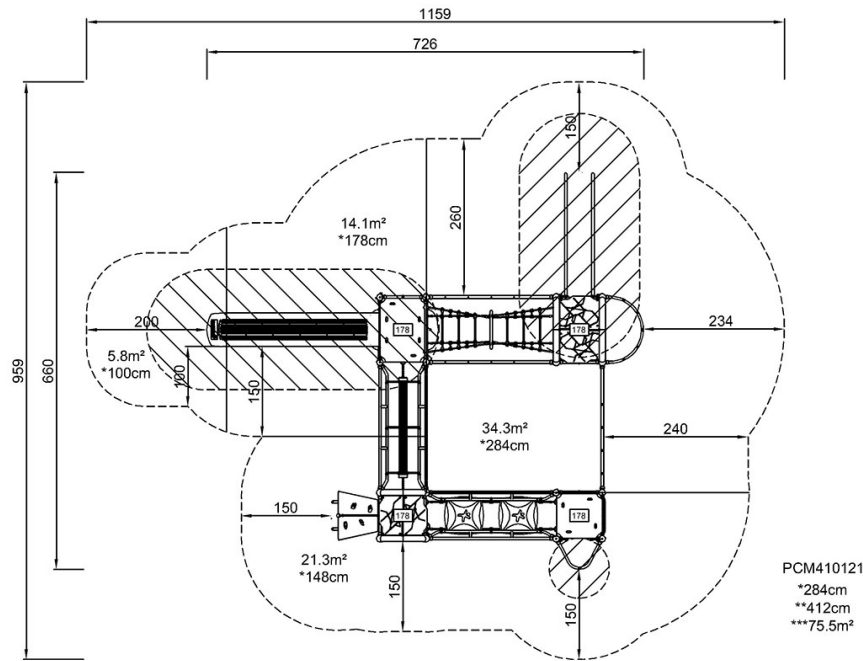


# 4-Turm-Spielanlage mit Dächern

PCM410121

\* Max freie Fallhöhe | \*\* Gesamthöhe | \*\*\* Fläche des Fallraums

\* Max freie Fallhöhe | \*\* Gesamthöhe



[Klicken Sie hier, um die DRAUFSICHT anzuzeigen](#)

[Klicken Sie hier, um die SEITENANSICHT anzuzeigen](#)