

Resenären

PCE200621

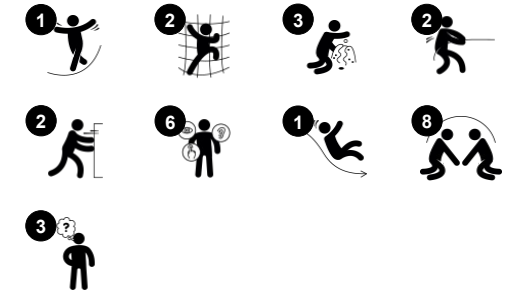
KOMPANI
Let's play



Artikelnr. PCE200621-0602

Generell produktinformation

Dimension LxWxH	580x320x343 cm
Åldersgrupp	1+
Kapacitet (användare)	18
Färgalternativ	



Wow! Resenären är en fantastisk struktur som inspirerar små barn till lek och uppmuntrar längre lektid. Att rutscha och röra sig i den här lekstrukturen bidrar till barnens fysiska utveckling, stärker muskler och övar koordination. Resenärens design uppmuntrar fysisk och social lek genom t.ex. panelen med blommor, sandkoppor, bubbelfönster och

bordet. Social lek stärker barns förmåga att samarbeta, känna empati och skaffa nya vänner. Den här strukturen har också responsiva element som stöder kreativ och kognitiv lek, till exempel panelen med blommor och sandkoporna. Bordet är en fin mötesplats där barnen kan leka tillsammans med olika material. Den här strukturen främjar utveckling

genom aktiv lek.



Resenären

PCE200621



Rutsch

Fysisk: att rutscha utvecklar rumsuppfattning och sinne för balans. Att sitta upp och åka ner tränar magmuskler. **Socioemotionell:** empati utvecklas genom att turas om. **Kognitiv:** små barn utvecklar förståelse för rum, fart och avstånd när de rutschar ner fort.



Bänk

Socioemotionell: en fin mötesplats att dela upplevelsen från båda sidor, vilket skapar ett socialt scenario där kommunikation och samarbete uppmuntras.



Blommor panel

Socioemotionell: tvåsidigheten uppmuntrar samarbete och möjliggör parallelllek. **Kognitiv:** förståelse för orsak och verkan genom att flytta blommorna i spåren och därmed åstadkomma ljud. **Kreativ:** blommorna kan placeras i olika positioner.



Fönsterbubbla

Socioemotionell: social interaktion mellan ut- och insida. **Kognitiv:** förvränger ljudet av rösten och utvecklar logiskt tänkande.



Bro

Fysisk: kors-koordination, rumsuppfattning. **Socioemotionell:** transparens möjliggör samarbete med barn på utsidan.

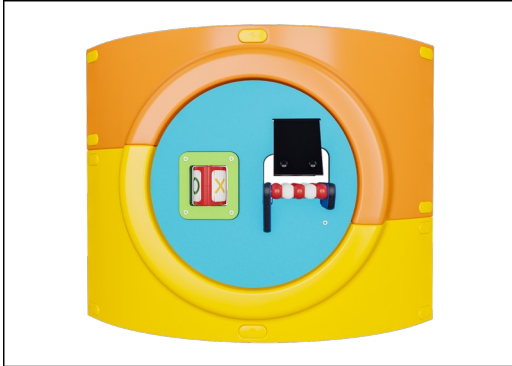


Lekpaneler med sandskopor

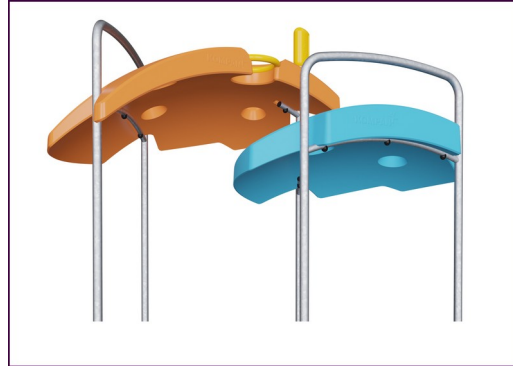
Fysisk: koordination mellan hand-öga, barnen drar och puttar på. **Socioemotionell:** tvåsidigheten uppmuntrar samarbete och möjliggör parallelllek. **Kognitiv:** logiskt tänkande: när barnen förflyttar skoporna eller material skapas förståelse för orsak och verkan. **Kreativ:** byte av skopor, lämna skoporna i nya positioner.

Resenären

PCE200621



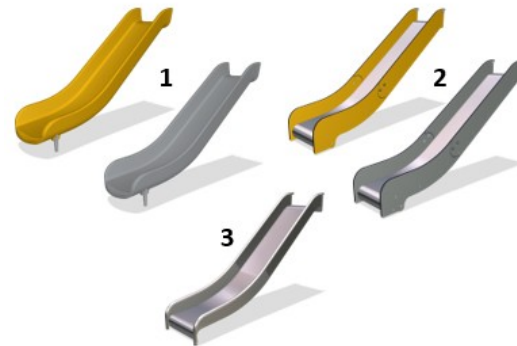
De böjda ELEMENTS-panelerna är gjutna av UV-stabiliserad återvinningsbar PE med 33% post consumer återvunnet material. Med flera alternativ för inbyggda lekfunktioner som också säkerställer en stark panelösning. De raka panelerna är tillverkade av KOMPAN 19 mm HDPE EcoCore™ som är ett mycket hållbart, miljövänligt och återvinningsbart material tillverkat av +95% PCM.



ELEMENTS tak är tillverkade av återvinningsbar PE tillverkad av 33% återvunnet material med en minsta vägg tjocklek på 5 mm för att säkerställa hög hållbarhet i alla klimat runt om i världen. Stålröret är varmförzinkade på in- och utsidan för maximal hållbarhet.



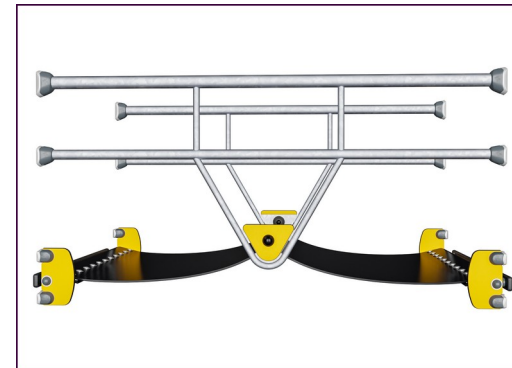
ELEMENTS-produkter finns i tre olika färgkombinationer: klassisk blå & grön, blommig orange & gul, naturlig lime och grön.



Rutschkanorna finns i antingen gjuten PE tillverkad av 33% återvunnet post-consumer material i olika färger eller i helt AISI304 rostfritt stål med en tjocklek på 2mm.



Huvudstolparna är tillverkade av högkvalitativt förzinkat stål med pulverlackerad toppfinish. Stolparnas toppar är förslutna med lock av UV-stabiliserad nylon (PA6). De gråfärgade gjutna golven är tillverkade av 75% PP-material från konsumentavfall med ett halkfritt mönster och en strukturerad yta. Alla golv bärs upp av unikt utformade aluminiumprofiler med låg kolhalt och flera fästalternativ.



ELEMENTS gummimembran är transportband gjort på lager av gummi blandning av naturgummi och SBR gummi, och armerad med lager av Polyeten och Polyamid. Tjockleken på 8mm säkerställer hög hållbarhet i alla miljöer.

Artikelnr. PCE200621-0602

Installationsinformation

Max. fallhöjd	100 cm
Säkerhetsområde	36,6 m ²
Total installationstid	19,3
Grävdjup (volym)	0,69 m ³
Betong (volym)	0,28 m ³
Stolpdjup (standard)	60 cm
Fraktvikt	579 kg
Förankring	Ytmonterin g ✓
	Nedgrävning ✓

Information om garanti

EcoCore HDPE	Livstidsgaranti
Stolpar	10 år
PP-plattformar	10 år
Rep & nät	10 år
Reservdelar garanterade	10 år



Hållbarhetsdata

PCE200621



Cradle to Gate A1-A3	Total CO ₂ -utsläpp	CO ₂ e per kg	Återvunna material
	kg CO ₂ e	kg CO ₂ e/kg	%
PCE200621-0602	1.198,91	2,69	45,99

Det övergripande ramverket som tillämpas för dessa faktorer är miljövarudeklarationen (EPD, Environmental Product Declaration), som kvantifierar "miljöinformation om produktens livscykel och möjliggör jämförelser av produkter som uppfyller samma funktion" (ISO, 2006). Denna struktur följer här och använder en livscykelanalys för hela produktstadiet från råmaterial till färdig produkt (A1-A3).

Kompan A/S

C.F. Tietgens Boulevard 32C
DK-5220 Odense SØ
Denmark



Verification of CO₂ calculation of: Play systems



Data version no. 2023-10-05

The CO₂ calculation and data are in compliance with the principles of a carbon footprint impact according to the GHG protocol (Greenhouse Gas Protocol), Scope 3, cradle to gate related to all individual components in the product category: "Play systems" represented by item no: PCM200321-0950.

(Scope 3 emissions include emission sources in the upstream and downstream value chain).

Date: 30. October 2023 | Valid until: 30. October 2025

Verified by:

Julie Marie Vejsgaard Larsen, LCA & EPD Consultant

Verification based on report: Validation of CO₂ calculation of 9 categories of Kompan product line, version 1.0, prepared by: Bureau Veritas HSE, Denmark: Julie M. V. Larsen.

Publication date: 30. October 2023

By Bureau Veritas HSE
www.bureauveritas.dk
+45 7731 1000

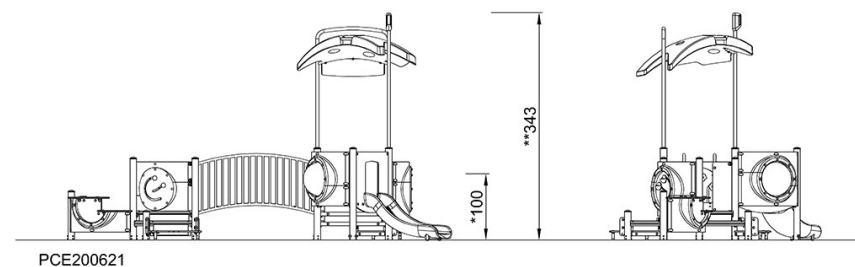
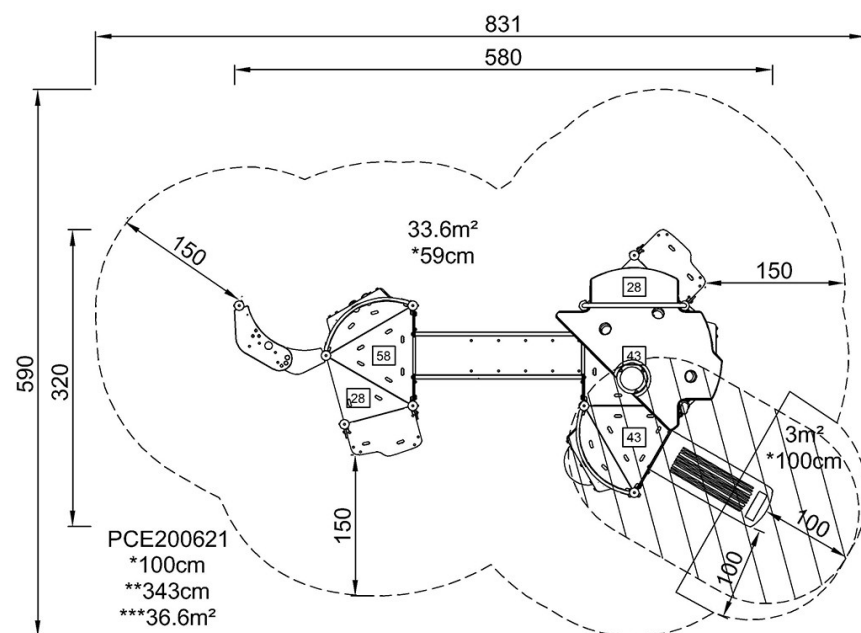


Resenären

PCE200621

* Max fallhöjd | ** Totalhöjd | *** Säkerhetsyta

* Max fallhöjd | ** Totalhöjd



[Klicka för att se TOP VIEW](#)

[Klicka för att se SIDE VIEW](#)