

Two Towers with Climbing Net

PCM201221

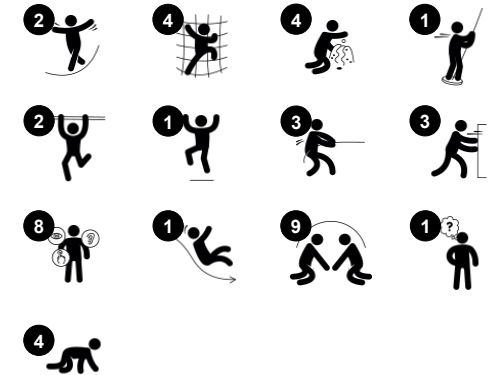
KOMPAN
Let's play



产品编号 PCM201221-0602

产品信息概览

长宽高尺寸	380x446x306 cm
适用年龄段	2+
容纳人数	24
颜色选择	



This fantastic play tower will attract children and encourage active and challenging physical play. The net bridge and climber provides challenging age-appropriate access to the structure that strengthens muscles and supports the development of cross-coordination. These skills are important for health and well-being as well as for thinking

and learning. For example, using both sides of your body to climb stimulates both sides of the brain, essential for learning, particularly for literacy. The net bridge provides thrill and excitement that will enrich the play. Sliding down the slide or the Fireman's Pole supports posture and balance, all important skills for young children, and great fun! The play panels

under the structure add two additional play spaces, enabling children to add cognitive and enhanced social elements to their play. The desk at ground level provides opportunities for children to come together and socialise in their creative play.

Two Towers with Climbing Net

PCM201221



Net bridge, inclined

身体素质: walking the open net up or downwards develops balance, spatial awareness and cross coordination. **社交情感:** 与儿童互动、社交, 培养合作意识与同理心。



沙勺面板

身体素质: 训练手眼协调和推拉动作。 **社交情感:** 由于具有双面性, 因此孩子们可以合作, 进行平行游戏。 **认知能力:** 逻辑思维: 在沟槽中使用勺子或将材料从一个勺子转移到另一个勺子时, 培养对因果关系的理解。 **创造力:** 移动勺子, 创造新的勺子位置。



滑梯

身体素质: 玩滑梯可以培养空间感和平衡感。此外, 在直立向下坐时, 核心肌肉也能得到锻炼。 **社交情感:** 轮流玩耍时可激发同理心。 **认知能力:** 幼儿在快速滑下时可训练对空间、速度和距离的理解。



攀爬墙

身体素质: 训练交叉协调能力以及腿部、手臂和手部力量。 **社交情感:** 对年幼的孩子来说, 绳网的倾斜度让攀爬更具安全感。



Balcony

社交情感: 阳台鼓励儿童在此会面, 或与地面上的人互动。 **认知能力:** 鼓励戏剧性游戏和扮演游戏, 刺激语言发展。



攀爬网

身体素质: 儿童在攀爬时可训练跨体协调能力和肌肉力量。大网眼设计便于攀爬和爬行, 有助于训练本体感觉和空间意识。 **社交情感:** 绳网中的大网眼可以让更多的孩子坐在一起分享交流。



Fireman's pole

身体素质: 当下降时, 协调得到支持, 同时也锻炼了手臂和核心肌肉。着地时会增强骨密度, 这对于儿童早期生活中的骨骼建设至关重要。 **社交情感:** 训练轮流意识和风险意识。 **认知能力:** 幼儿在快速滑下时可训练对空间、速度和距离的理解。

Two Towers with Climbing Net

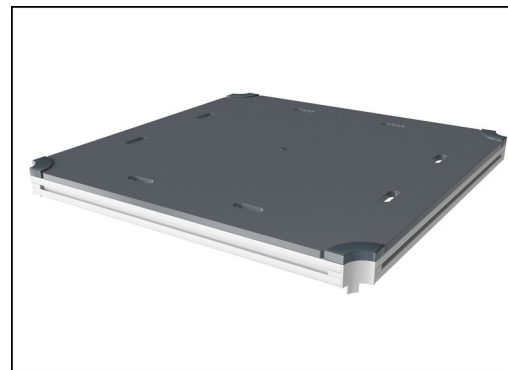
PCM201221



19 毫米 EcoCore™ 面板。EcoCore™ 是一种高度耐用、环保的材料，不仅在使用后可回收利用，而且还包含由 100 % 食品包装可循环材料制成的芯。浸渍棕色漆松木板嵌在垂直钢型材中。



具有热镀锌钢脚的主立柱有不同的材料可供选择：压力浸渍松木立柱；在内外部进行了预镀锌处理，顶部涂有粉末涂层的钢柱；无铅铝，表面彩色阳极氧化处理；环保产品 TexMade 立柱，100% 消费后再生的 PE 和纺织废料制成。



所有平台底板均由独特设计的低碳铝型材支撑，并具有多种加配选择。灰色模制平台底板由 75% 消费后的海洋可循环 PP 材料制成，具有防滑图案和表面纹理。

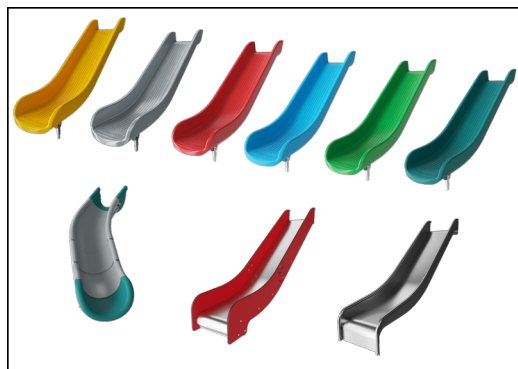
产品编号 PCM201221-0602

安装信息

最大跌落高度	118 cm
安全面积	37.2 m ²
安装总时长	21.6
开挖量	0.59 m ³
混凝土使用量	0.00 m ³
标准入地深度	60 cm
运输重量	619 kg
固定选项	入地 ✓ 地表 ✓

质保信息

EcoCore HDPE	终身质保
立柱	10 年
PP 板	10 年
绳网	10 年
承保零部件	10 年



载玻片可以选择六种不同的颜色和树形材料：直的或弯曲的一体式成型 PE 载玻片。结合 EcoCore™ 侧面和不锈钢。全不锈钢一体式设计，更多防破坏解决方案。



不锈钢游戏活动部件由优质不锈钢制成。在制造后使用酸洗工艺对钢进行清洁，以确保光滑和清洁的顺滑表面。



KOMPAN 环保系列产品采用终极环保材料设计，具有最低可能性的二氧化碳排放当量系数。TexMade 立柱，100% 消费后的海洋可循环材料制成的 EcoCore™ 面板和模制 PP 平台底板。



Sustainability Data

PCM201221



从原材料到成品

CO₂ 排放总量

CO₂ 排放量 / 千克

回收的原料

kg CO₂e

kg CO₂e/kg

%

PCM201221-0651

1,023.53

2.00

66.37

PCM201221-0602

1,266.92

2.89

50.72

这些因素采用的总体框架为环保产品声明 (EPD), 该声明可量化“产品生命周期的环保信息, 并对相同功能的产品进行对比” (ISO, 2006)。在遵循该框架的同时, 对从原材料到制造的整个产品阶段 (A1-A3) 应用生命周期评估法。

Kompan A/S

C.F. Tietgens Boulevard 32C
DK-5220 Odense SØ
Denmark



Verification of CO₂ calculation of: Play systems



Data version no. 2023-10-05

The CO₂ calculation and data are in compliance with the principles of a carbon footprint impact according to the GHG protocol (Greenhouse Gas Protocol), Scope 3, cradle to gate related to all individual components in the product category: "Play systems" represented by item no.: PCM200321-0950.

(Scope 3 emissions include emission sources in the upstream and downstream value chain).

Date: 30. October 2023 | Valid until: 30. October 2025

Verified by:

Julie Marie Vejsgaard Larsen, LCA & EPD Consultant

Verification based on report: Validation of CO₂ calculation of 9 categories of Kompan product line, version 1.0, prepared by: Bureau Veritas HSE, Denmark: Julie M. V. Larsen.

Publication date: 30. October 2023

By Bureau Veritas HSE
www.bureauveritas.dk
+45 7731 1000

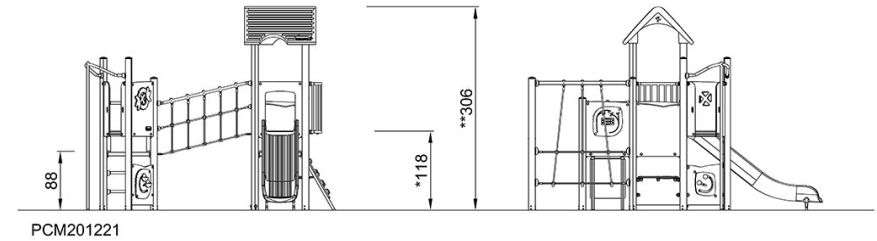
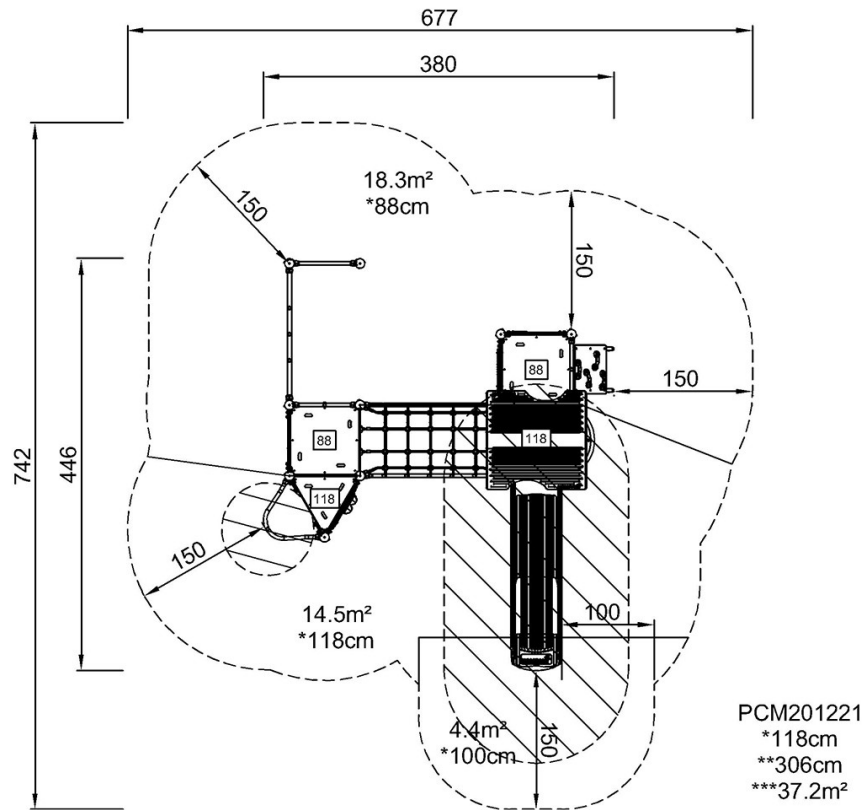


Two Towers with Climbing Net

PCM201221

最大跌落高度 | 总高度 | 安全区域

最大跌落高度 | 总高度



[点击查看俯视图](#)

[点击查看侧面图](#)