

Stadthaus mit Café

PCM52321

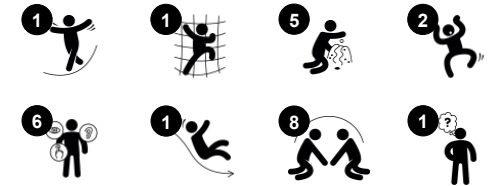
KOMPAN
Let's play



Produktnummer PCM52321-0901

Allgemeine Produktinformation

Maße L x B x H	502x290x363 cm
Empfohlenes Alter	2+
Kapazität (Nutzer)	19
Farbauswahl	



Die zahlreichen Spielaktivitäten des Stadthauses mit Café inspirieren Kinder immer wieder dazu, gemeinsam zu spielen, sich zu bewegen und ihrer Fantasie freien Lauf zu lassen. Die Spielfunktionen auf Bodenebene mit Tisch und Bank sowie einer Vielzahl von taktilen und beweglichen Spielelementen bieten unzählige Szenarien für Rollenspiele

und laden zum gemeinsamen Erkunden ein. Die Spielfunktionen ermöglichen es den Kindern, unter, um und auf der Spieleinheit zu spielen. Die erhöhte Plattform sorgt für eine gute Aussicht, während die hohe Rutsche ein attraktives und aufregendes Erlebnis bietet. Das Rutschen schult zudem das räumliche Vorstellungsvermögen, den Gleichgewichtssinn

und die Rumpfstabilität der Kinder. Dies sind wichtige Grundlagen für das Vertrauen in die eigene Bewegungsfähigkeit. Somit bietet das Stadthaus mit Café physische, sozial-emotionale und kognitiv-kreative Spielvorteile in einem attraktiven Spielgerät, das Kinder immer wieder gerne besuchen.



Stadthaus mit Café

PCM52321



Balkon

Sozial-Emotional: der Balkon lädt zu Treffen und zum Austausch mit den Menschen unten ein.



Thema

Kognitiv: Gibt ein Thema vor und unterstützt so das Rollenspiel, was die Sprache und Kommunikation trainiert.



Bank

Sozial-Emotional: lädt bei Pausen mit Freunden zu Interaktion und Zusammenspiel ein.



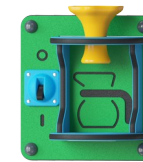
Oven and hob

Sozial-Emotional: Lädt aufgrund der Beidseitigkeit zur Zusammenarbeit und Kommunikation ein. **Kognitiv:** Fördert mithilfe des greifbaren Themas die Sprach- und Kommunikationsfähigkeiten. **Kreativ:** Kinder können ihre persönliche Note hinterlassen, indem sie die Knöpfe des Ofens in verschiedene Positionen bringen.



Rutsche

Physisch: rutschen fördert das räumliche Bewusstsein und den Gleichgewichtssinn. Ausserdem wird die Rumpfmuskulatur trainiert, wenn man aufrecht sitzt und hinunterschlüpft. **Sozial-Emotional:** empathie wird durch Abwechseln entwickelt.



Coffee Maker

Sozial-Emotional: Trainiert die Zusammenarbeit und das Abwechseln, wenn Kinder Materialien in den Kaffeefrichter geben. **Kognitiv:** Materialien durch Trichter und Sieb zu fördern übt logisches Denken. Kleinkinder lernen Objektpermanenz. Rollenspiel fördert die Sprachfähigkeiten.



Rohrleiter

Physisch: beim Klettern auf der Leiter wird die Bein- und die Auge-Hand-Koordination der Kinder gefördert. Das Klettern stärkt auch die Bein- und Armmuskulatur. **Sozial-Emotional:** die Kinder lernen, wie man sich abwechselt und zusammenarbeitet.

Stadthaus mit Café

PCM52321



Wände aus 19 mm EcoCore™. EcoCore™ ist ein äußerst langlebiges, ressourcenschonendes Material, das nicht nur nach Gebrauch recycelbar ist, sondern auch aus Material besteht, das zu +95 % aus recyceltem Post-Consumer-Material aus Lebensmittelverpackungsabfällen hergestellt wird.



Hauptpfosten mit feuerverzinkten Pfostenschuhen sind in verschiedenen Materialien erhältlich: Innen und außen bandverzinkte Stahlpfosten mit pulverbeschichteter Oberfläche, bleifreies Aluminium mit farbig eloxierter Oberfläche, TexMade-Pfosten aus 95 % recyceltem PE und Textilabfällen.



Alle Bodenplatten werden von einzigartig gestalteten kohlenstoffarm gefertigten Aluminiumprofilen und mehreren Befestigungen getragen. Die grau gefärbten, spritzgussgeformten Bodenplatten bestehen zu 75 % aus Post-Consumer-Abfällen (PP-Material) und haben ein rutschfestes Muster und eine strukturierte Oberfläche.



Die Rutschen können in sechs verschiedenen Farben und aus drei Materialien gewählt werden:
Gerade und gebogene Vollkunststoffrutschen aus 33 % recyceltem Post-Consumer-Material in verschiedenen Farben. Kombinierte Rutschen aus EcoCore™-Seiten mit Edelstahlrutschflächen. Rutschen komplett aus Edelstahl - als vandalismusbeständige Lösung.



Die KOMPAN GreenLine-Versionen sind aus äußerst umweltfreundlichen Materialien mit dem geringstmöglichen CO2e-Emissionsfaktor konzipiert. TexMade-Pfosten, EcoCore™-Paneele aus 95 % recyceltem Post-Consumer-Material und geformte PP-Bodenplatten.

Produktnummer PCM52321-0901

Montage-Information

Max. freie Fallhöhe	148 cm
Fläche des Fallraums	33,7 m ²
Gesamt-Montagezeit	23,2
Erforderlicher Erdaushub	0,40 m ³
Betonbedarf	0,00 m ³
Fundamenttiefe (Standard)	90 cm
Versandgewicht	820 kg
Verankerungsoptionen	OFM ✓ TV ✓

Garantie-Information

EcoCore HDPE	Lebenslang
Hohle Kunststoffteile (PE)	10 Jahre
Pfosten	10 Jahre
PP-Bodenplatten	10 Jahre
Ersatzteilgarantie	10 Jahre

Umweltdaten

PCM52321



Von der Wiege bis zum Werkstor („cradle to gate“) (A1–A3)

CO ₂ -Emissionen gesamt	CO ₂ e pro kg	Recycelte Materialien	
kg CO ₂ e	kg CO ₂ e pro kg	%	
PCM52321-0901	866,08	1,50	74,37

Den allgemeinen Rahmen für diese Faktoren bilden die Umweltproduktdeklarationen (EPDs). Mithilfe dieser Grundregeln können die Umweltinformationen über den Lebenszyklus eines Produkts hinweg quantifiziert und Vergleiche zwischen Produkten, die dieselbe Funktion erfüllen, angestellt werden (vgl. ISO, 2006). Diese Struktur wird hier befolgt. Der Ansatz zur Lebenszyklusbewertung wird dabei auf die gesamte Herstellungsphase – vom Rohstoff bis zur Herstellung (A1–A3) – angewendet.

Kompan A/S
C.F. Tietgens Boulevard 32C
DK-5220 Odense SØ
Denmark



Verification of CO₂ calculation of:
Play systems



Data version no. 2023-10-05

The CO₂ calculation and data are in compliance with the principles of a carbon footprint impact according to the GHG protocol (Greenhouse Gas Protocol), Scope 3, cradle to gate related to all individual components in the product category: "Play systems" represented by item no.: PCM200321-0950.

(Scope 3 emissions include emission sources in the upstream and downstream value chain).

Date: 30. October 2023 | Valid until: 30. October 2025

Verified by:

Julie Marie Vejsgaard Larsen, LCA & EPD Consultant

Verification based on report: Validation of CO₂ calculation of 9 categories of Kompan product line, version 1.0, prepared by: Bureau Veritas HSE, Denmark: Julie M. V. Larsen.

Publication date: 30. October 2023

By Bureau Veritas HSE
www.bureauveritas.dk
+45 7731 1000

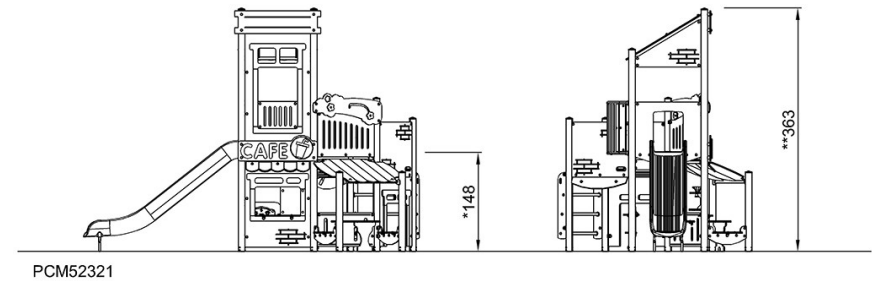
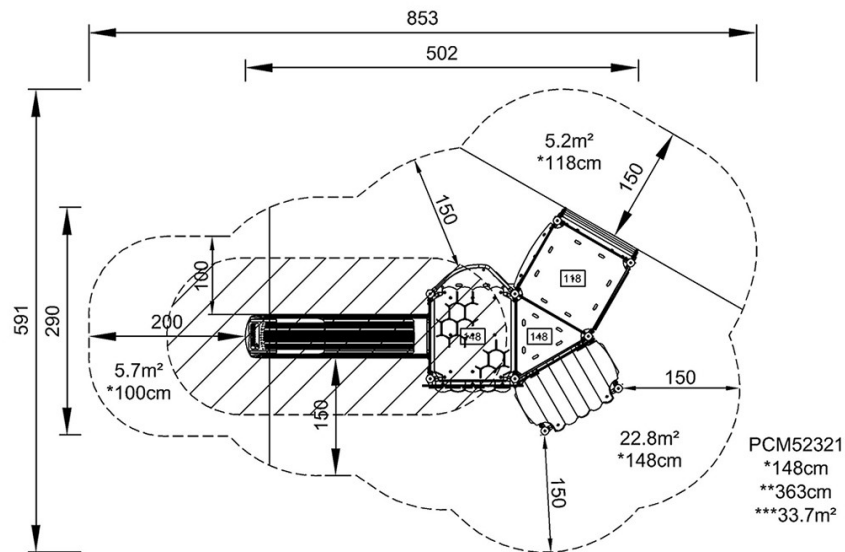


Stadthaus mit Café

PCM52321

* Max freie Fallhöhe | ** Gesamthöhe | *** Fläche des Fallraums

* Max freie Fallhöhe | ** Gesamthöhe



[Klicken Sie hier, um die DRAUFSICHT anzuzeigen](#)

[Klicken Sie hier, um die SEITENANSICHT anzuzeigen](#)