

Motorcykel


M130

KOMPANI
Let's play



Artikelnr. M13070-01P

Generell produktinformation

| | |
|-----------------------|---|
| Dimension LxWxH | 36x90x83 cm |
| Åldersgrupp | 1+ |
| Kapacitet (användare) | 2 |
| Färgalternativ |  |



Det killar i magen när man lutar sig i svängarna på den hypersnabba motorcykeln. Den gedigna maskinen har en stor enfjädrig motor och plats för två vilda småknuttar.



Motorcykel

M130



Handtag

Fysisk: de vertikala handtagen säkerställer ett bra grepp på olika höjder, nödvändigt för att gunga intensivt. Detta tränar hand- och armmuskler.



Tema

Kognitiv: föreslår ett tema och uppmuntrar rollek, vilket stimulerar språk och kommunikation.



Fotstöd

Fysisk: stödjer intensiv rörelse. Att gunga stimulerar sinne för balans och rum – fundamentala egenskaper för att kunna navigera säkert runt i sin omgivning. Aktiviteten utvecklar också koordination och muskler.



Gungande fjädergunga

Fysisk: de responsiva rörelserna stimulerar sinne för balans och rum – fundamentala motoriska färdigheter för förmågan att t.ex. sitta stilla på en stol. **Kognitiv:** förståelse för orsak och verkan när fjädergungan svarar på barnets rörelser.

Motorcykel

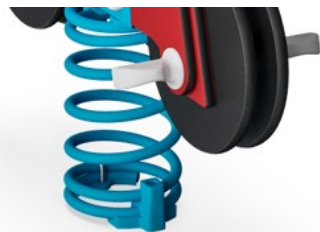
M130



Paneler av 19 mm EcoCore™. EcoCore™ är ett mycket hållbart, miljövänligt material som inte bara är återvinningsbart efter användning, utan också består av material som tillverkats av +95% återvunnet material från livsmedelsförpackningar.

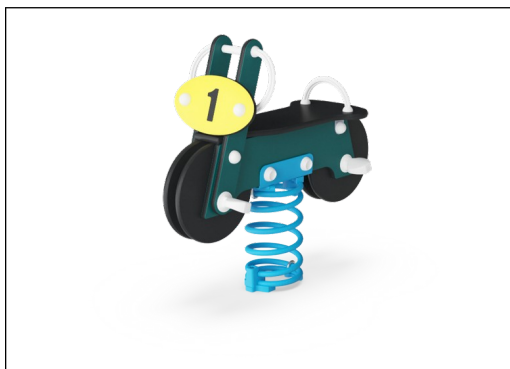
KOMPANS fjädrar är tillverkade av högkvalitativt fjäderstål enligt EN10270. Fjädrarna rengörs genom fosfatering innan de målas med en epoxiprimer samt ett pulverlack av polyester på ytan. Fjädrarna är fixerade med unika antiknipbeslag för maximal säkerhet och lång livslängd.

Fjädrarna fästs med unika klämskydd för maximal säkerhet och lång livslängd.



Klättergreppen är gjorda av tryckgjuten nylon av hög kvalitet (PA6). PA6 har bra slit- och slagstyrka.

KOMPAN GreenLine-versionerna är designade med ultimata miljövänliga material med lägsta möjliga CO2e-utsläppsfaktor, t.ex. EcoCore™-paneler som består av +95% återvunnet marint avfall.



Artikelnr. M13070-01P

Installationsinformation

| | |
|------------------------|---------------------|
| Max. fallhöjd | 60 cm |
| Säkerhetsområde | 7,4 m ² |
| Total installationstid | 2,9 |
| Grävdjup (volym) | 0,19 m ³ |
| Betong (volym) | 0,00 m ³ |
| Stolpdjup (standard) | 45 cm |
| Fraktvikt | 43 kg |
| Förankring | Nedgrävning ✓ g |
| | Ytmontering ✓ g |

Information om garanti

| | |
|----------------------------|-----------------|
| EcoCore HDPE | Livstidsgaranti |
| Varmförzinkat stål | Livstidsgaranti |
| Reservdelar garanterade | 10 år |
| Fjädrar | 5 år |



Hållbarhetsdata

M130



| Cradle to Gate A1-A3 | Totalt CO ₂ -utsläpp | CO ₂ e per kg | Återvunna material |
|----------------------|---------------------------------|--------------------------|--------------------|
| | kg CO ₂ e | kg CO ₂ e/kg | % |
| M13070-01P | 75,40 | 1,98 | 62,98 |

Det övergripande ramverket som tillämpas för dessa faktorer är miljövarudeklarationen (EPD, Environmental Product Declaration), som kvantifierar "miljöinformation om produktens livscykel och möjliggör jämförelser av produkter som uppfyller samma funktion" (ISO, 2006). Denna struktur följer här och använder en livscykelanalys för hela produktstadiet från råmaterial till färdig produkt (A1-A3).

Kompan A/S

C.F. Tietgens Boulevard 32C
DK-5220 Odense SØ
Denmark



Verification of CO₂ calculation of: Freestanding play equipment



Data version no. 2023-10-05

The CO₂ calculation and data are in compliance with the principles of a carbon footprint impact according to the GHG protocol (Greenhouse Gas Protocol), Scope 3, cradle to gate related to all individual components in the product category: "Freestanding play equipment" represented by item no.: GXY916012-3417.

(Scope 3 emissions include emission sources in the upstream and downstream value chain).

Date: 30. October 2023 | Valid until: 30. October 2025

Verified by:

Julie Marie Vejsgaard Larsen, LCA & EPD Consultant

Verification based on report: Validation of CO₂ calculation of 9 categories of Kompan product line, version 1.0, prepared by: Bureau Veritas HSE, Denmark: Julie M. V. Larsen.

Publication date: 30. October 2023

By Bureau Veritas HSE
www.bureauveritas.dk
+45 7731 1000

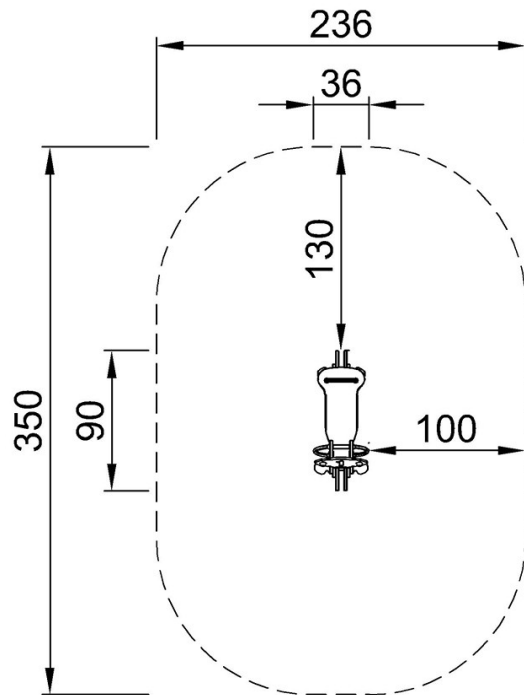


Motorcykel

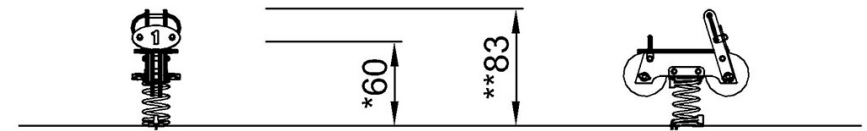
M130

* Max fallhöjd | ** Totalhöjd | *** Säkerhetsyta

* Max fallhöjd | ** Totalhöjd



M13071
*60cm
**83cm
***7.4m²



M13071

[Klicka för att se TOP VIEW](#)

[Klicka för att se SIDE VIEW](#)