

Köysirata tasaiselle alustalle, 25m

M87212

KOMPANI
Let's play

Tuotenumero M87212-3817

Tuotetiedot

Mitat PxLxK	3357x3558x394 cm
Ikäryhmä	4+
Leikkikapasiteetti	1
Väri vaihtoehdot	●



Köysiradan kokonaispituus on 25 metriä. Vauhti pysähtyy pehmeästi jarrutuslaitteen ansiosta. Köysiradalla liukuminen joko istuen tai seisten on vatsanpohjaa kutittava kokemus, joka kiehtoo kaikenikäisiä lapsia. Se on äärimmäisen hauska villi liuku, ja köysiradan hienosti muotoillut istuimet ja kädensijat helpottavat istuimen vetämistä takaisin

lähtötasolle. Hauskuuden lisäksi köysirata kehittää sosiaalis-emotionaalisia perustaitoja, kuten oman vuoron odottamista, yhteistyökykyä ja empatiakykyä, kun lapset antavat istuimen seuraavana jonossa olevalle tai vetävät nuoremmat sisaruksensa vain luiskan puoliväliin vauhdin hidastamiseksi. Köysirata tarjoaa monenlaisia fyysisiä

haasteita. Käsivarsien, jalkojen ja keskivartalon lihakset saavat harjoitusta, kun lapsi pitää tiukasti kiinni ja työntää ja vetää istuinta, istuimesta pois hyppääminen parantaa luuntiheyttä, juokseminen lisää kestävyyttä ja nopea liuku ulkoilmassa kehittää motorisia taitoja, etenkin tilan hahmottamista.

Köysirata tasaiselle alustalle, 25m

M87212



Dino-istuin

Fyysinen: istuimen kolme lohkoa ja ketjua tarjoavat tehokkaat kädensijat, joista saada tukea sekä istumiseen että seisomiseen.

Sosiaalis-emotionaalinen: lapset voivat keinua yhdessä, jalat alas roikkuen. Tämä harjoittaa yhteistyötä, sekvensointia ja vuorottelutaitoja.



Pitkä köysi

Fyysinen: pitkä liuku ilmassa lisää jännitystä ja harjoittaa tilannetajua, vartalon vakautta ja ylävartalon lihaksia. Kaikki tämä tukee lapsen fyysistä itsetuntoa, jolloin esimerkiksi positiivinen riskinotto helpottuu.



PUR-päällysteinen köysi

Fyysinen: luja ote pyöriessä ja käsivarsilla riippuen. Käsivarren lihakset kehittyvät pitämällä tiukasti kiinni.

Köysirata tasaiselle alustalle, 25m

M87212



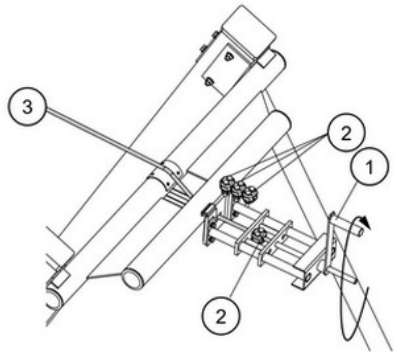
Teräspintojen sisäpuoli on kuumasinkitty ja ulkopuoli on lyijytöntä sinkkiä. Sinkitys takaa erinomaisen korroosionkestävyyden ulkoympäristössä ja vähentää huollon tarvetta.



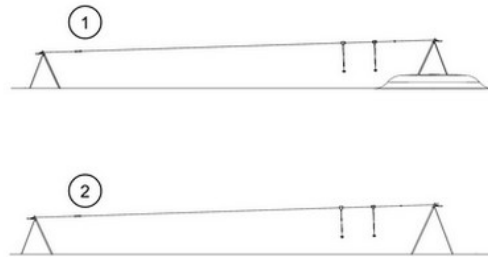
Erikoissuunniteltu istuin on tehty ruostumattomasta teräksestä, ja siinä on pehmeä PUR-kumipäällyste. Istuimen iskunkestävyys on kaikkien leikkipuistojen koskevien maailmanlaajuisten standardien mukainen, ja köydessä on 60 cm:n pituinen, ergonominen, PUR-kumipäällysteinen kädensija.



Korkealaatuinen teräsvaijeri, jonka halkaisija on 12 mm, on suunniteltu kestäväksi köysiradan kovaa käyttöä vuosien ajan. Radan lähtöpisteessä on nappi. Pysäytymispisteessä on erikoissuunniteltu jousilaite, joka pysäyttää liukukelkan pehmeämmin.



Teräsvaijeri (3) kiristetään erikoissuunnitellulla laitteella. Teräsvaijeria voidaan kiristää turvallisesti ohjeiden mukaan kääntämällä kahvaa (1). Kiristämisen jälkeen kaapeli lukitaan kolmella kiinnikkeellä (2). Kiristyslaitetta voidaan käyttää myös säätämiseen vuosittaisten tarkastusten aikana.



KOMPANin köysirata voidaan asentaa tasaiselle alustalle tai toinen pääty kummulle joko pinta-asennuksena tai maa-ankkurointina. Köysiradassa voi olla yksi tai kaksi vaijeria, jolloin lapset voivat laskea rataa yhdessä ja kilpailla leikkimielisesti keskenään.

Tuotenumero M87212-3817

Asennustiedot

Putoamiskorkeus enintään	100 cm
Turva-alue	118,9 m ²
Asennusaika	10,4
Kaivanto	6,36 m ³
Betonivalu	1,54 m ³
Perustuksen syvyys (vakio)	100 cm
Lähteyksen paino	398 kg
Ankkurointivaihtoehdot	Syväper. ✓ Pinta-as. ✓

Takuutiedot

Teräsvaijeri	10 vuotta
Sinkitty teräs	Elinikäinen
Liikuteltavat osat	2 vuotta
PUR-osat	10 vuotta
Takuuseen kuuluvat varaosat	10 vuotta



Kestävän kehityksen data

M87212



Tuotevaihe A1–A3	Hiilidioksi dipäästöt yhteensä	Hiilidioksi dipäästöt kiloa kohden	Kierrätys materiaalit
	kg CO ₂ e	kg CO ₂ e/kg	%
M87212-3817	1.030,71	2,60	49,78

Näihin tekijöihin sovellettavana yleiskehityksenä käytetään Environmental Product Declaration -ympäristötuoteselostetta (EPD), jossa määritetään "ympäristötiedot tuotteen elinkaaren ajalta ja joka mahdollistaa samaan tehtävään tarkoitettujen tuotteiden keskinäisen vertailun" (ISO, 2006). Tämä seuraa elinkaariarviointimenetelmän (Life Cycle Assessment, LCA) rakennetta ja soveltaa sitä koko tuotevaiheeseen raaka-aineen hankinnasta tuotteen valmistukseen (A1–A3).

Kompan A/S

C.F. Tietgens Boulevard 32C
DK-5220 Odense SØ
Denmark



Verification of CO₂ calculation of: Freestanding play equipment



Data version no. 2023-10-05

The CO₂ calculation and data are in compliance with the principles of a carbon footprint impact according to the GHG protocol (Greenhouse Gas Protocol), Scope 3, cradle to gate related to all individual components in the product category: "Freestanding play equipment" represented by item no.: KSW92011-0910.

(Scope 3 emissions include emission sources in the upstream and downstream value chain).

Date: 30. October 2023 | Valid until: 30. October 2025

Verified by:

Julie Marie Vejsgaard Larsen, LCA & EPD Consultant

Verification based on report: Validation of CO₂ calculation of 9 categories of Kompan product line, version 1.0, prepared by: Bureau Veritas HSE, Denmark: Julie M. V. Larsen.

Publication date: 30. October 2023

By Bureau Veritas HSE
www.bureauveritas.dk
+45 7731 1000

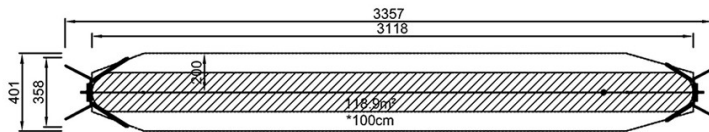


Köysirata tasaiselle alustalle, 25m

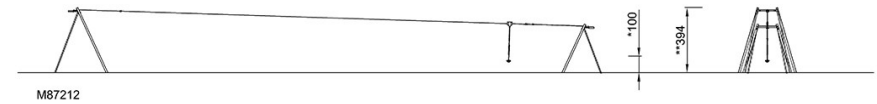
M87212

Putoamiskorkeus enint. | Kokonaiskorkeus | Turva-alue

Putoamiskorkeus enint. | Kokonaiskorkeus



M87212
*100cm
**394cm
***118.9m²



[Klikkaa nähdäksesi NÄKYMÄ YLHÄÄLTÄ](#)

[Klikkaa nähdäksesi NÄKYMÄ SIVULTA](#)