


Dip Bench

FPW202



De Dip Bench beschikt over een rij parallele handgrepen en biedt gebruikers de mogelijkheid om geavanceerde oefeningen uit te voeren, zoals handstand push ups. Het toestel is ook uitermate geschikt voor dips, een ideale oefening voor het versterken van de borst-, schouder- en armspieren. De ronde hoeken van de handgrepen hebben een

belangrijk voordeel: iedereen kan zijn benen over de dip bench zwaaien en allerlei oefeningen uitproberen zonder zich te bezeeren.

Item nummer FPW20200-0900	
Algemene Product Informatie	
Afmetingen LxBxH	197x52x73 cm
Leeftijdsgroep	8+
Speelcapaciteit	2
Kleuropties	



Dip Bench

FPW202



De staanders zijn gemaakt van $\text{Ø}101,6 \times 2$ mm, voorverzinkt koolstofstaal en voorzien van een poedercoating, een goede bescherming tegen alle omstandigheden.



De connectoren zijn gemaakt van gegoten, hoogwaardig loodvrij aluminium, speciaal gelegen voor de buitenomgeving en zwaar gebruik. De schroeven waarmee de connectoren worden bevestigd zijn van roestvrij staal en worden beschermd door zinken ringen.



Stangen die bedoeld zijn als handgrepen tijdens oefeningen zijn gemaakt van thermisch verzinkt staal $\text{Ø}38$ mm. Een grote diameter om de pols te ondersteunen bij het doen van dips of handstanden.

Item nummer FPW20200-0900

Installatie informatie

Max. valhoogte	73 cm
Veiligheidszone	15,4 m ²
Totale installatietijd	2,7
Graafwerk (vol.)	0,11 m ³
Benodigd beton	0,00 m ³
Verankeringsdiepte	90 cm
Verzendingsgewicht	76 kg
Verankeringsopties	In-ground ✓ Oppervlak ✓

Garantie informatie

Connectoren	10 jaar
Gegalvaniseerd staal	Levenslang
Staander	10 jaar
Gegarandeerde reserveonderdelen	10 jaar



Sustainability Data

FPW202



Cradle to Gate A1-A3	Total CO ₂ emission	CO ₂ e/kg	Recycled materials
	kg CO ₂ e	kg CO ₂ e/kg	%
FPW20200-0900	106,16	2,11	64,41

The overall framework applied for these factors is the Environmental Product Declaration (EPD), which quantifies "environmental information on the life cycle of a product and enable comparisons between products fulfilling the same function" (ISO, 2006). This follows the structure and applies a Life-Cycle Assessment approach to the entire Product stage from raw material through manufacturing (A1-A3))

Kompan A/S
 C.F. Tietgens Boulevard 32C
 DK-5220 Odense SØ
 Denmark



Verification of CO₂ calculation of: Fitness



Data version no. 2023-10-05

The CO₂ calculation and data are in compliance with the principles of a carbon footprint impact according to the GHG protocol (Greenhouse Gas Protocol), Scope 3, cradle to gate related to all individual components in the product category: "Fitness" represented by item no.: FAZ10100-0900.

(Scope 3 emissions include emission sources in the upstream and downstream value chain).

Date: 30. October 2023 | Valid until: 30. October 2025

Verified by:

Julie Marie Vejsgaard Larsen, LCA & EPD Consultant

Verification based on report: Validation of CO₂ calculation of 9 categories of Kompan product line, version 1.0, prepared by: Bureau Veritas HSE, Denmark: Julie M. V. Larsen.

Publication date: 30. October 2023

By Bureau Veritas HSE
 www.bureauveritas.dk
 +45 7731 1000

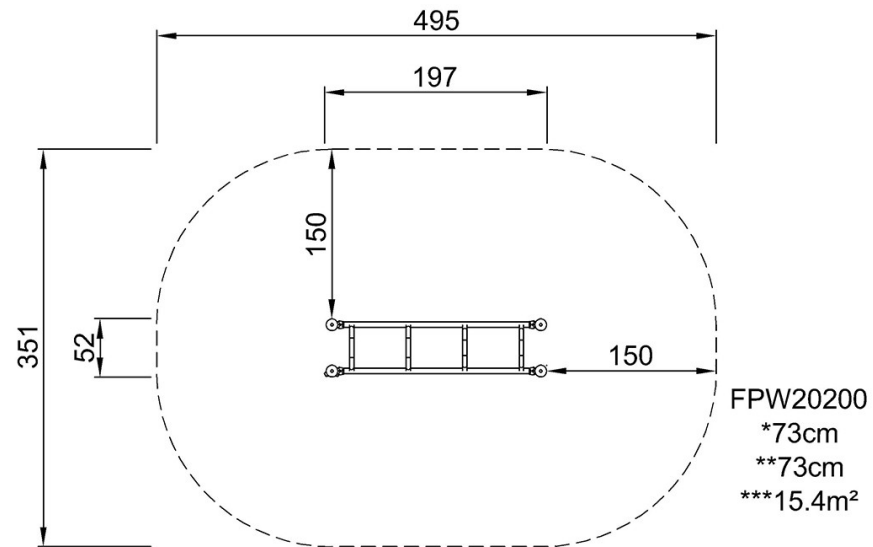


Dip Bench

FPW202

Max. valhoogte | Totale Hoogte | Veiligheidszone

Max. valhoogte | Totale Hoogte



FPW20200
1:100

[Bekijk BOVENAANZICHT](#)

[Bekijk ZIJAANZICHT](#)