

Lavice na posilování spodních zad Pro

FAZ607

KOMPAN
Let's play



Díky přizpůsobivé podpoře chodidla, lýtka a stehna lavička usnadňuje cvičení extenze zad v různých formách a tím posiluje extenzory kyčle, dolní a horní části zad.

Posilovací stroje a lavice umožňují jednoduchý, bezpečný a efektivní silový trénink pro všechny hlavní svalové skupiny. Zvyšuje se tak denní funkční kapacita, zejména u seniorů, sportovní

výkon, estetický vzhled a metabolická zdatnost.

Položka č. FAZ60700-0001

Obecné informace o produktu

Rozměry DxŠxV 73x105x89 cm

Věková skupina 13+

Kapacita (uživatelé) 1

Možnosti barev



Více najdete v aplikaci KOMPAN Fit



Údaje se mohou změnit bez předchozího upozornění.

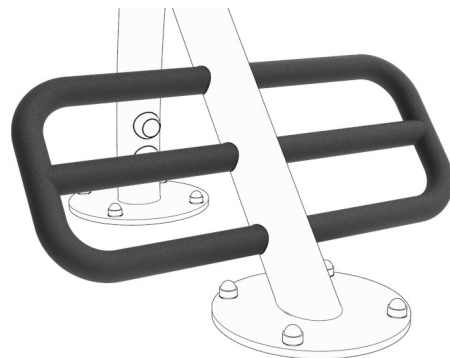
Lavice na posilování spodních zad Pro

FAZ607

KOMPAN
Let's play



Vzdálenost mezi dvěma rukojetmi je 667 mm. Rukojeti usnadňují uživateli nastupování a vystupování ze zařízení a umožňují alternativní cvičení, jako jsou dipy.



Lavice má 3 polohy opěrky nohou, aby byla vyhovující uživatelům všech velikostí a různým cvikům.



Prášková povrchová úprava Grip, použitá na opěrné rukojeti, je vysoce odolná proti opotřebení, nabízí izolaci a současně poskytuje uživatelům vynikající přilnavost během tréninku.

Položka č. FAZ60700-0001

Informace o instalaci

Maximální výška pádu	89 cm
Bezpečnostní povrchová plocha	13,2 m ²
Celková doba instalace	3,4
Objem výkopu	0,00 m ³
Objem betonu	0,00 m ³
Hloubka základu (standard)	0 cm
Hmotnost dodávky	93 kg
Možnosti ukotvení	Na povrchu ✓

Informace o záruce

Galvanizovaná ocel	Celoživotní
Komponenty z PUR	10 let
Zaručené náhradní díly	10 let



Rotační válečky mají Ø 110 mm a jsou vyrobeny z PUR (polyuretanová pryž, kompaktní pěna). Válcce mají ocelovou vložku, která je galvanicky pozinkovaná. Poskytují oporu a zajišťují pohodlnou polohu.



Všechny ocelové komponenty jsou vyrobeny z uhlíkové oceli, s povrchem žárově zinkovaným podle ISO1461 a práškovým nátěrem třídy koroze C3 podle ISO12944-2. Obsah olova pro povrchy je pod 90 ppm a pod 100 ppm pro základní materiál.



Všechny fitness produkty KOMPAN jsou v souladu s ASTM F3101 & EN16630 standardy Outdoor Fitness. Zátěžové testy se provádějí jako statický test přidáním dynamických a bezpečnostních faktorů k zadanému zatížení 78 kg na uživatele. Výrobek určený pro 1 uživatele je naložen 420kg.



Data o Udržitelnosti

FAZ607



Výrobní cyklus A1-A3	Celkové emise CO ₂	CO ₂ e na kg	Recyklované materiály
	kg CO ₂ e	kg CO ₂ e/kg	%
FAZ60700-0001	150,53	3,15	40,00

Celkovým rámcem uplatňovaným pro tyto faktory je Environmentální prohlášení o produktu (EPD), které kvantifikuje „environmentální informace o životním cyklu produktu a umožňuje srovnání mezi produkty, které plní stejnou funkci“ (ISO, 2006). Řídí se vnitřním uspořádáním a uplatňuje přístup k posuzování životního cyklu po celou fázi produktu od suroviny až po dokončení výroby (A1-A3).

Kompan A/S

C.F. Tietgens Boulevard 32C
DK-5220 Odense SØ
Denmark



Verification of CO₂ calculation of: Fitness



Data version no. 2023-10-05

The CO₂ calculation and data are in compliance with the principles of a carbon footprint impact according to the GHG protocol (Greenhouse Gas Protocol), Scope 3, cradle to gate related to all individual components in the product category: "Fitness" represented by item no.: FAZ10100-0900.

(Scope 3 emissions include emission sources in the upstream and downstream value chain).

Date: 30. October 2023 | Valid until: 30. October 2025

Verified by:

Julie Marie Vejsgaard Larsen, LCA & EPD Consultant

Verification based on report: Validation of CO₂ calculation of 9 categories of Kompan product line, version 1.0, prepared by: Bureau Veritas HSE, Denmark: Julie M. V. Larsen.

Publication date: 30. October 2023

By Bureau Veritas HSE
www.bureauveritas.dk
+45 7731 1000



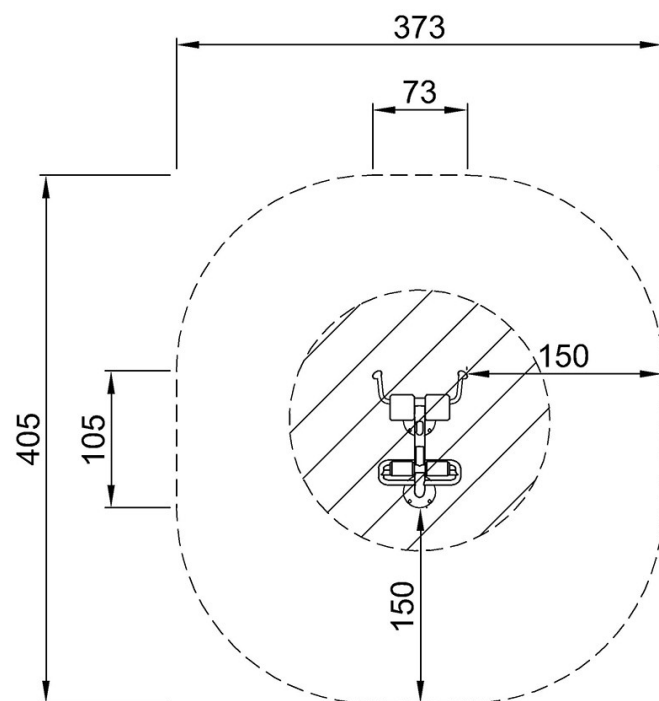
Lavice na posilování spodních zad Pro

FAZ607

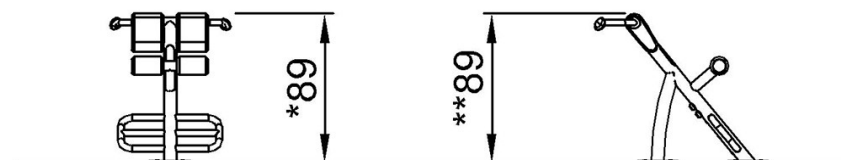
KOMPANI
Let's play

* Maximální výška pádu | ** Celková výška | *** Bezpečnostní povrchová plocha

* Maximální výška pádu | ** Celková výška



FAZ60700
*89cm
**89cm
***13.2m²



FAZ60700

[Kliknutím zobrazíte poměr zobrazení POHLED SHORA](#)

[Kliknutím zobrazíte poměr stran BOČNÍ POHLED](#)