


Horizontal-Rudern Pro

FAZ605

KOMPAN
Let's play



Produktnummer FAZ60500-0001	
Allgemeine Produktinformation	
Maße L x B x H	189x110x214 cm
Empfohlenes Alter	13+
Spielkapazität (Nutzer)	1
Farbauswahl	



Mehr Infos in der KOMPAN Fit App



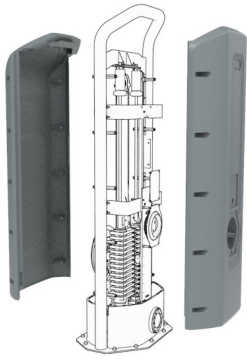
Mit anpassbarem Gewicht und multifunktionalen Griffen erleichtert das Gerät individuell angepasste Übungen, die die Muskeln der Schulterstrecker, des oberen Rückens und der Ellenbogenbeuger in einer horizontalen Rückwärtsbewegung stärken. Die Kraftmaschinen und -bänke sorgen für ein einfaches, sicheres und effektives Krafttraining

für alle großen Muskelgruppen. Das steigert die tägliche Leistungsfähigkeit, besonders für Ältere, die sportliche Performance, das äußere Erscheinungsbild und den Metabolismus. Die insgesamt 80kg Gewicht sind komplett abgedeckt und können durch einen cleveren und patentierten Handgriff in 16 5kg-Schritten angepasst werden. Dadurch ist es sehr einfach

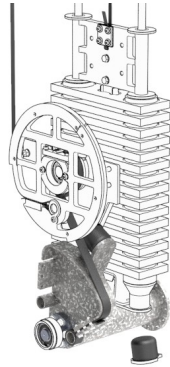
mit dem Produkt zu trainieren und absolut sicher für den Aufenthalt in der freien Natur!

Horizontal-Rudern Pro

FAZ605



Die Abdeckung schützt alle beweglichen Teile vor Vandalismus und Verkantungen. Die Abdeckung besteht aus 5 mm rotationsgeformtem LLDPE (lineares Polyethylen niedriger Dichte) mit hervorragender Schlagfestigkeit und ist für eine große Temperaturspanne geeignet.



Die Widerstandseinheit und alle mechanischen Anschläge sind in dem vollständig geschlossenen Gehäuse verborgen. Daher ist ein Einklemmen nicht möglich, was die Benutzung extrem sicher macht und Schutz vor den Elementen bietet. Die Produkte sind nach EN 16630 zertifiziert und entsprechen der ASTM F 3101 für unbeaufsichtigte Fitnessgeräte im Freien.



Die ergonomisch geformten Griffe haben unterschiedliche Griffbereiche für ein anpassungsfähiges Training, so dass Personen mit einer Größe von 140 - 205 cm ergonomisch korrekt trainieren können und verschiedene Übungen möglich sind. Die Pulverbeschichtung ist sehr widerstandsfähig gegen Abnutzung und Verschleiß, bietet Isolierung und gibt dem Benutzer einen hervorragenden Halt.

Produktnummer FAZ60500-0001

Montage-Information

Max. freie Fallhöhe	47 cm
Fläche des Fallraums	17,9 m ²
Gesamt-Montagezeit	9,3
Erforderlicher Erdaushub	0,00 m ³
Betonbedarf	0,00 m ³
Fundamenttiefe (Standard)	0 cm
Versandgewicht	476 kg
Verankerungsoptionen	OFM ✓

Garantie-Information

Verzinkter Stahl	Lebenslang
Ersatzteilgarantie	10 Jahre



Der 80-kg-Gewichtsstapel ist vollständig abgedeckt und kann mit einem drehbaren Griff in 16 Schritten von 5 kg eingestellt werden. Das intelligente Wählsystem ist intuitiv in der Anwendung und zum Patent angemeldet. Keine Stifte, die verloren gehen oder stecken bleiben, Sie ziehen und drehen einfach am Griff, um ein anderes Gewicht zu wählen.



Der Sitz besteht aus Polyurethan-Gummi mit einer elektroverzinkten Stahlplatte, die den Sitz mit dem Rahmen verbindet. Diese Konstruktion macht den Sitz extrem widerstandsfähig gegen Verschleiß und dennoch sehr komfortabel für ein tolles Benutzererlebnis. Der Sitz ist in einer Höhe von 46 cm positioniert, einer komfortablen Höhe, die z.B. den Transfer aus einem Rollstuhl erleichtert.



Die Antriebswelle besteht aus Ø101,3 x 2,9mm S355 feuerverzinktem und pulverbeschichtetem Stahl. Das Lagergehäuse ist aus Aluminiumguss (EN AB-44100 / EN AB-AISi12(a)) mit selbstausrichtenden, abgedichteten Kugellagern. Eine extrem starke und langlebige Konstruktion



Umweltdaten

FAZ605



Von der Wiege bis zum Werkstor („cradle to gate“) (A1–A3)

CO ₂ -Emissionen gesamt	CO ₂ e pro kg	Recycelte Materialien
kg CO ₂ e	kg CO ₂ e pro kg	%
FAZ60500-0001	960,95	2,91
		43,67

Den allgemeinen Rahmen für diese Faktoren bilden die Umweltproduktdeklarationen (EPDs). Mithilfe dieser Grundregeln können die Umweltinformationen über den Lebenszyklus eines Produkts hinweg quantifiziert und Vergleiche zwischen Produkten, die dieselbe Funktion erfüllen, angestellt werden (vgl. ISO, 2006). Diese Struktur wird hier befolgt. Der Ansatz zur Lebenszyklusbewertung wird dabei auf die gesamte Herstellungsphase – vom Rohstoff bis zur Herstellung (A1–A3) – angewendet.

Kompan A/S
C.F. Tietgens Boulevard 32C
DK-5220 Odense SØ
Denmark



Verification of CO₂ calculation of:
Fitness



Data version no. 2023-10-05

The CO₂ calculation and data are in compliance with the principles of a carbon footprint impact according to the GHG protocol (Greenhouse Gas Protocol), Scope 3, cradle to gate related to all individual components in the product category: "Fitness" represented by item no.: FAZ10100-0900.

(Scope 3 emissions include emission sources in the upstream and downstream value chain).

Date: 30. October 2023 | Valid until: 30. October 2025

Verified by:

Julie Marie Vejsgaard Larsen, LCA & EPD Consultant

Verification based on report: Validation of CO₂ calculation of 9 categories of Kompan product line, version 1.0, prepared by: Bureau Veritas HSE, Denmark: Julie M. V. Larsen.

Publication date: 30. October 2023

By Bureau Veritas HSE
www.bureauveritas.dk
+45 7731 1000

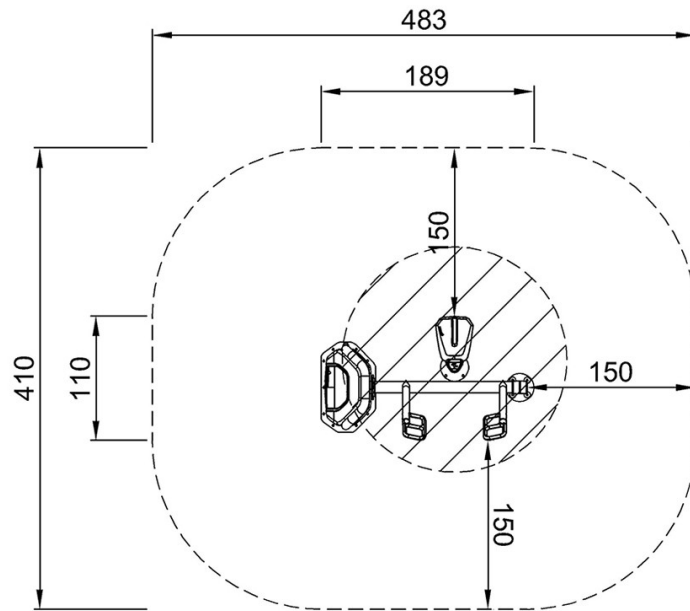


Horizontal-Rudern Pro

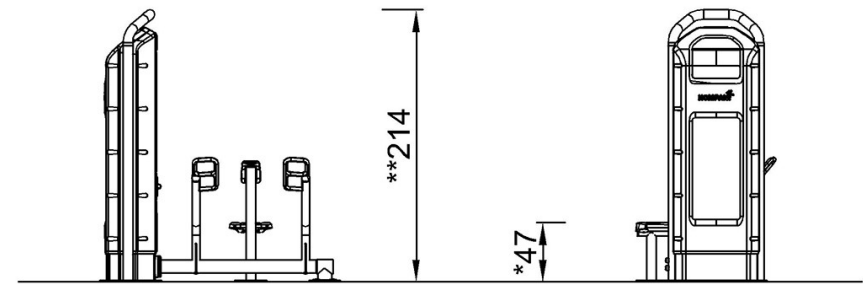
FAZ605

* Max freie Fallhöhe | ** Gesamthöhe | *** Fläche des Fallraums

* Max freie Fallhöhe | ** Gesamthöhe



FAZ60500
*47cm
**214cm
***17.9m²



FAZ605

[Klicken Sie hier, um die DRAUFSICHT anzuzeigen](#)

[Klicken Sie hier, um die SEITENANSICHT anzuzeigen](#)