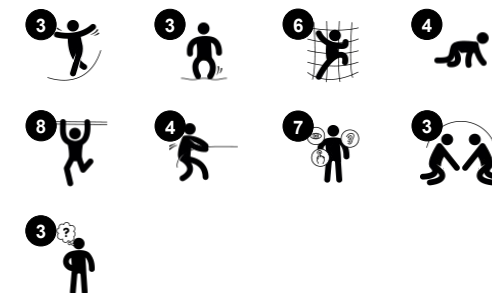


Položka č. PCE210121-0901

### Obecné informace o produktu

Rozměry DxŠxV	801x562x410 cm
Věková skupina	4+
Kapacita (uživatelé)	22
Možnosti barev	



Olympus znovu a znovu láká batolata svými prostornými a skutečně rozmanitými hrami. Na výběr jsou fyzické aktivity, sociálně-emocionální aktivity a kognitivní stimulace pro celou řadu uživatelů. Rozmanité možnosti lezení - membránová prolézačka, horizontální síť, hrací panelová lezecká stěna a schodiště - nabízejí herní výzvy na různých úrovních a

trénují zkříženou koordinaci a svaly. Skákací membránová prolézačka je prvek, který reaguje na pohyb, přidává výzvy a zábavu. Dvojitá skluzavka je společenský a vzrušující herní prvek, který také trénuje smysl pro rovnováhu a svaly středu těla. Obrovské množství hracích panelů a mluvicí trubky jsou atraktivní nabídkou pro herní zkoumání, která

díky mnoha pohyblivým a zvukovým prvkům trénuje obratnost i logické myšlení. Pro všechny je zde připravena rozmanitá hra.



Údaje se mohou změnit bez předchozího upozornění.



## Podpurná madla

**Fyzická:** handhold provides good grip for less confident climbers. Pulling yourself up and in trains upper body muscles. **Sociálně-emoční:** allows for a range of physical abilities to enter independently and securely, supporting play for all.



## Ručkovací žebřík

**Fyzická:** develops children's upper body muscles and arm strength, cross coordination and spatial awareness. This is especially important due to sedentary lifestyles and back-pain in children. **Sociálně-emoční:** chill and socialize on top of the overhead ladder, training cooperation.



## Zakroucená síť

**Fyzická:** the big, twisted meshes allow for varied climbing and crawling through, supporting the development of proprioception, spatial awareness, cross coordination, and muscle strength. **Sociálně-emoční:** the partly horizontal meshes allow more children to sit together and talk.



## Šplhání po stěně

**Fyzická:** crawling up supports cross coordination and trains major muscle groups.



## Membránový most

**Fyzická:** agility, balance and coordination, force of movement and sense of effort. Development of bone density when jumping. **Sociálně-emoční:** turn-taking, problem solving and cooperation when bouncing others. Relaxation when lying or sitting, being bounced by others. **Kognitivní:** understanding of cause and effect, logical thinking.



Zakřivené panely řady ELEMENTS jsou vyrobeny z UV stabilizovaného recyklovatelného PE z 33 % tvořeného post-spotřebními materiály. Hned s několika možnostmi zabudovaných herních prvků, a zajišťuje také solidní panelové řešení. Rovné panely jsou vyrobeny z 19 mm PE EcoCore™ od společnosti KOMPAN, což je vysoce odolný, ekologický a recyklovatelný materiál z více než 95% tvořeného PCM.



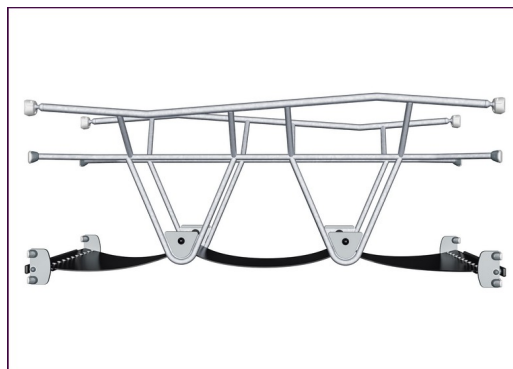
Zobrazené lezecké prvky jsou formovány z jednoho kusu z 33 % tvořeného post-spotřebními materiály a s minimální tloušťkou stěny 5 mm. Lezecké prvky jsou vyrobeny z recyklovatelného PE, který má vysokou odolnost proti nárazům v širokém teplotním rozpětí, což zajišťuje odolnost proti vandalismu ve všech oblastech.



Střechy řady ELEMENTS jsou vyrobeny z recyklovatelného PE z 33 % tvořeného post-spotřebními materiály s minimální tloušťkou stěny 5 mm, aby byla zajištěna vysoká životnost ve všech klimatických podmínkách po celém světě. Ocelové trubky jsou žárově zinkovány uvnitř i vně, aby byla zajištěna maximální životnost.



Hlavní sloupky jsou vyrobeny z vysoce kvalitní pozinkované oceli s s povrchovou úpravou práškovým lakem. Vrcholy sloupků jsou uzavřeny krytkami z UV stabilizovaného nylonu (PA6). Tvarované šedé desky jsou vyrobeny ze 75 % z postkonzumního odpadu PP materiálu s protiskluzovým vzorem a strukturovaným povrchem. Všechny desky jsou podepřeny unikátně navrženými nízkouhlíkovými hliníkovými lištami s několika možnostmi uchycení.



Přyzové membrány řady ELEMENTS jsou vyrobené z vrstev pryže smíšené z přírodního kaučuku, SBR kaučuku a jsou integrované vrstvami vyztužené z tkaného PE a PA. Tloušťka 8 mm zajišťuje vysokou odolnost v jakémkoli prostředí.



Lana řady ELEMENTS obsahují šestipramenné ocelové dráty a ocelové drátěné jádro. Každý pramen je pevně obalen PES vláknem, které je z více než 95% tvořeno post-spotřebními materiály. Vlákno je nataveno na každý jednotlivý pramen, takže lana jsou vysoce odolná proti opotřebení a vandalismu.

Položka č. PCE210121-0901

### Informace o instalaci

Maximální výška pádu	243 cm
Bezpečnostní povrchová plocha	66,8 m <sup>2</sup>
Celková doba instalace	21,8
Objem výkopu	0,44 m <sup>3</sup>
Objem betonu	0,18 m <sup>3</sup>
Hloubka základu (standard)	85 cm
Hmotnost dodávky	879 kg
Možnosti ukotvení	Na povrchu ✓ V zemi ✓

### Informace o záruce

Zakřivené panely	10 let
EcoCore HDPE	Celoživotní
Sloupek	10 let
PP Plošiny	10 let
Zaručené náhradní díly	10 let



# Data o Udržitelnosti

PCE210121



Výrobní cyklus A1-A3	Celkové emise CO <sub>2</sub>	CO <sub>2</sub> e na kg	Recyklované materiály
	kg CO <sub>2</sub> e	kg CO <sub>2</sub> e/kg	%
PCE210121-0901	1.810,97	2,67	47,64

Celkovým rámcem uplatňovaným pro tyto faktory je Environmentální prohlášení o produktu (EPD), které kvantifikuje „environmentální informace o životním cyklu produktu a umožňuje srovnání mezi produkty, které plní stejnou funkci“ (ISO, 2006). Řídí se vnitřním uspořádáním a uplatňuje přístup k posuzování životního cyklu po celou fázi produktu od suroviny až po dokončení výroby (A1-A3).

## Kompan A/S

C.F. Tietgens Boulevard 32C  
DK-5220 Odense SØ  
Denmark



## Verification of CO<sub>2</sub> calculation of: Play systems



Data version no. 2023-10-05

The CO<sub>2</sub> calculation and data are in compliance with the principles of a carbon footprint impact according to the GHG protocol (Greenhouse Gas Protocol), Scope 3, cradle to gate related to all individual components in the product category: "Play systems" represented by item no.: PCM200321-0950.

(Scope 3 emissions include emission sources in the upstream and downstream value chain).

**Date: 30. October 2023 | Valid until: 30. October 2025**

Verified by:

Julie Marie Vejsgaard Larsen, LCA & EPD Consultant

Verification based on report: Validation of CO<sub>2</sub> calculation of 9 categories of Kompan product line, version 1.0, prepared by: Bureau Veritas HSE, Denmark: Julie M. V. Larsen.

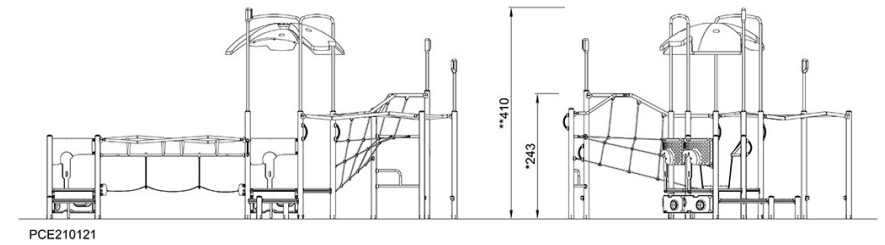
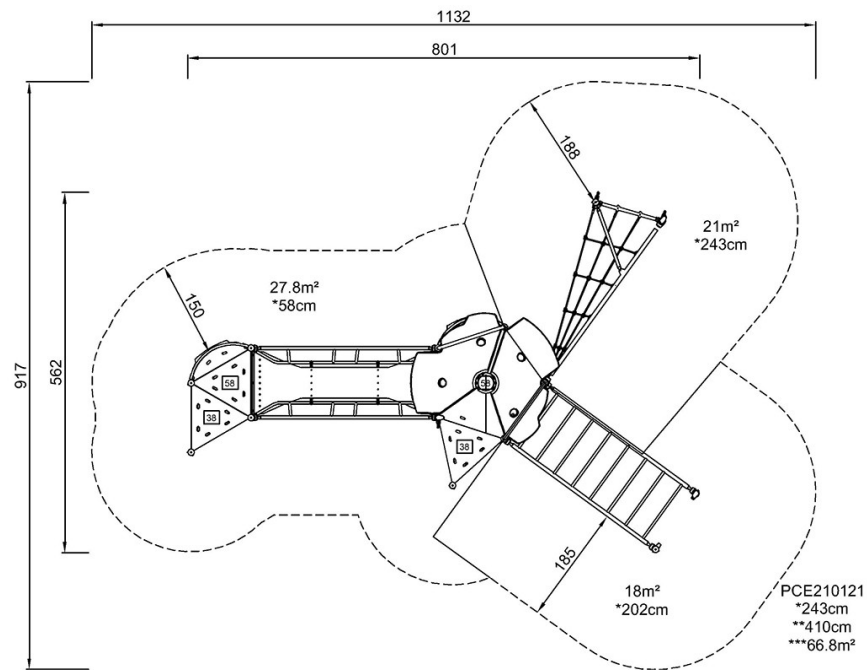
**Publication date: 30. October 2023**

By Bureau Veritas HSE  
www.bureauveritas.dk  
+45 7731 1000



\* Maximální výška pádu | \*\* Celková výška | \*\*\* Bezpečnostní povrchová plocha

\* Maximální výška pádu | \*\* Celková výška



[Kliknutím zobrazíte poměr zobrazení POHLED SHORA](#)

[Kliknutím zobrazíte poměr stran BOČNÍ POHLED](#)