

# Boogie Spinner™

ELE400068

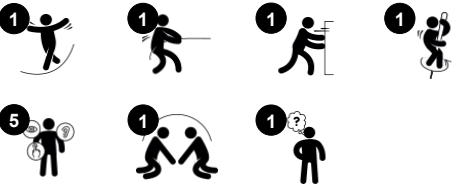
**KOMPANI**  
Let's play



Boogie Spinnerin erikoinen muoto ja hauskuus houkuttelevat lapsia leikkimään. Uudet liikkeet, kallistus yhdessä pyörimisen kanssa, herättävät lasten ihmetyksen tunteen ja ovat vatsanpuristavan hauskoja. Se reagoi lasten liikkeisiin ja pyörii, kun sitä työnnetään ja vedetään, mikä treenaa käsien ja jalkojen lihaksia. Kun lapset pitävät tiukasti kiinni

kahvasta, he harjoittavat ydinlihaksiaan ja käsivarren lihaksiaan. Pyörivä liike harjoittaa tilantuntoa ja tasapainoa, jotka ovat perustavanlaatuisia kaikille muille motorisille taidoille ja motoriselle hallinnalle. Boogie Spinnerin tilava alusta kannustaa sosiaaliseen vuorovaikutukseen hauskojen neuvottelujen, vuorottelun ja yhteistyön avulla. Boogie

Spinner helpottaa jännittävää leikkiä ja sosiaalista leikkiä.



Tuotenumero ELE400068-3217RE	
Tuotetiedot	
Mitat PxLxK	123x124x129 cm
Ikäryhmä	6+
Leikkikapasiteetti	4
Väri vaihtoehdot	

# Boogie Spinner™

ELE400068



## Curved platform

**Fyysinen:** harjoittaa tasapaino- ja tilannetajua sekä lasten ylä- ja alavartalon lihasvoimaa ja luuntiheyttä, kun he pitävät tiukasti kiinni tai hyppäävät päälle ja pois. **Sosiaalis-emotionaalinen:** vaakasuora pinta mahdollistaa useamman lapsen leikkimisen ja oleskelun, yhteistyö- ja neuvottelutaitojen harjoittelun sekä itseluottamuksen ja empatian kehittymisen.



## Tilting

**Fyysinen:** koordinaatiota ja tasapainoa tuetaan pyörimisessä. Jalkojen, keskivartalon ja käsien voima kehittyy, kun Boogie Spinneriä työnnetään, vedetään tai koordinoidaan liikkeelle. Hyppäämällä päälle ja pois, luuntiheys vahvistuu. Luuntiheys rakentuu elämää varten pääasiassa lapsuudessa. **Sosiaalis-emotionaalinen:** yhteistyö, huomaavaisuus ja vuorottelu. **Kognitiivinen:** looginen ajattelu: sen selvittäminen, miten pyöriminen saadaan aikaan, pyörimisen nopeuttaminen tai hidastaminen.



## Kädensija

**Fyysinen:** mahdollisuus pitää kiinni useammasta kohtaa kädensijasta takaa hyvän otteen, joka on välttämätöntä voimakkaalle keinumiselle. Tämä kehittää käden ja käsivarren lihaksia.

# Boogie Spinner™

ELE400068



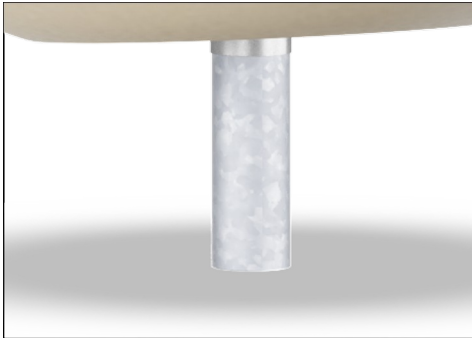
Asennettu kaksoislaakerilla, mikä tarkoittaa, että se voi pyöriessään liikkua puolelta toiselle, mikä luo lisähaastetta. Turvallisuuden varmistamiseksi Spinner on varustettu 360-asteen metallikahvalla yläosassa sekä liukumattomalla pintarakenteella.



Suunniteltu pehmeällä, iskuja vaimentavalla 360-asteen turvapuskurilla, jossa on liukumaton pinta, mikä tekee siitä turvallisen ja erittäin käyttäjävälisen.



Keskiosa on valmistettu kierrätettävästä polyeteenistä (PE), joka on valmistettu 33-prosenttisesti kulutuksen jälkeisistä materiaaleista, ja se on rotaatiovalettu yhdestä kappaleesta, jossa on integroidut metalliset kierreholkkit ja vedenpoistoreiät, mikä takaa korkean kestävyuden kaikissa ilmastoissa ympäri maailmaa.



Teräspintojen sisäpuoli on kuumasinkitty ja ulkopuoli on lyijytöntä sinkkiä. Galvanointi takaa erinomaisen korroosionkestävyyden ulkoympäristössä ja vähentää huollon tarvetta.



Raskaaseen käyttöön suunniteltu laakerijärjestelmä, jossa on yksiriviset urakuulalaakerit kumitiivisteillä. Täysin umpinainen laakerirakenne on kestovoideltu ja huoltovapaa.



Saatavilla viidessä eri värissä; punainen, vihreä, sininen, beige ja teal.

Tuotenumero ELE400068-3217RE

## Asennustiedot

Putoamiskorkeus enintään	100 cm
Turva-alue	25,0 m <sup>2</sup>
Asennusaika	2,8
Kaivanto	0,44 m <sup>3</sup>
Betonivalu	0,25 m <sup>3</sup>
Perustuksen syvyys (vakio)	90 cm
Lähtöksen paino	226 kg
Ankkurointivaihtoehdot	Syväper. ✓ Pinta-as. ✓

## Takuutiedot

Ontot PE-osat	10 vuotta
Sinkitty teräs	Elinikäinen
Liikuteltavat osat	2 vuotta
Takuuseen kuuluvat varaosat	10 vuotta

**EN**  
**1176**  
compliant

# Kestävän kehityksen data

ELE400068



Tuotevaihe A1–A3	Hiilidioksi dipäästöt yhteensä	Hiilidioksi dipäästöt kiloa kohden	Kierrätys materiaalit
	kg CO <sub>2</sub> e	kg CO <sub>2</sub> e/kg	%
<b>ELE400068-3217RE</b>	253,22	2,65	42,84

Näihin tekijöihin sovellettavana yleiskehityksenä käytetään Environmental Product Declaration -ympäristötuoteselostetta (EPD), jossa määritetään "ympäristötiedot tuotteen elinkaaren ajalta ja joka mahdollistaa samaan tehtävään tarkoitettujen tuotteiden keskinäisen vertailun" (ISO, 2006). Tämä seuraa elinkaariarviointimenetelmän (Life Cycle Assessment, LCA) rakennetta ja soveltaa sitä koko tuotevaiheeseen raaka-aineen hankinnasta tuotteen valmistukseen (A1–A3).

## Kompan A/S

C.F. Tietgens Boulevard 32C  
DK-5220 Odense SØ  
Denmark



## Verification of CO<sub>2</sub> calculation of: Freestanding play equipment



Data version no. 2023-10-05

The CO<sub>2</sub> calculation and data are in compliance with the principles of a carbon footprint impact according to the GHG protocol (Greenhouse Gas Protocol), Scope 3, cradle to gate related to all individual components in the product category: "Freestanding play equipment" represented by item no.: GXY916012-3417.

(Scope 3 emissions include emission sources in the upstream and downstream value chain).

**Date: 30. October 2023 | Valid until: 30. October 2025**

Verified by:

Julie Marie Vejsgaard Larsen, LCA & EPD Consultant

Verification based on report: Validation of CO<sub>2</sub> calculation of 9 categories of Kompan product line, version 1.0, prepared by: Bureau Veritas HSE, Denmark: Julie M. V. Larsen.

**Publication date: 30. October 2023**

By Bureau Veritas HSE  
www.bureauveritas.dk  
+45 7731 1000

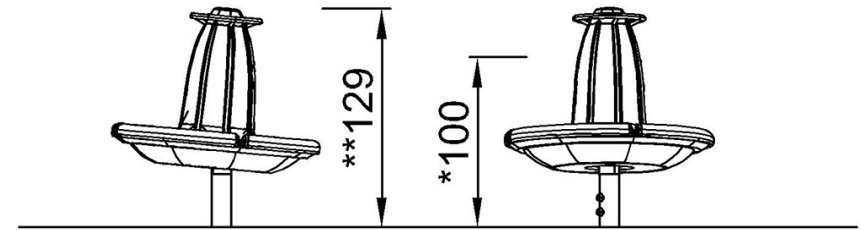
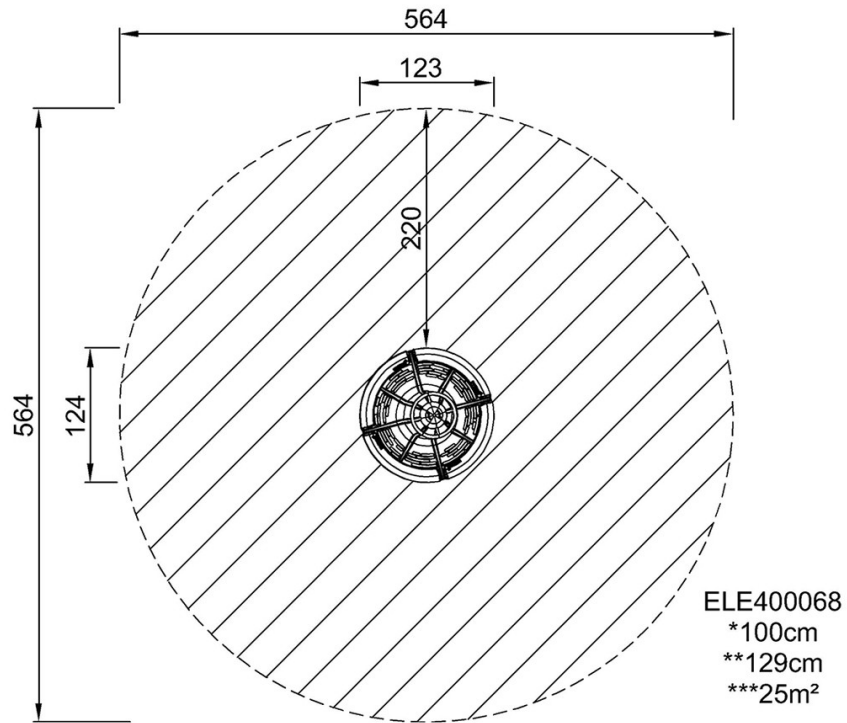


# Boogie Spinner™

ELE400068

Putoamiskorkeus enint. | Kokonaiskorkeus | Turva-alue

Putoamiskorkeus enint. | Kokonaiskorkeus



ELE400068

[Klikkaa nähdäksesi NÄKYMÄ YLHÄÄLTÄ](#)

[Klikkaa nähdäksesi NÄKYMÄ SIVULTA](#)