

Drie speeltorens XL, met brug

KPL3010

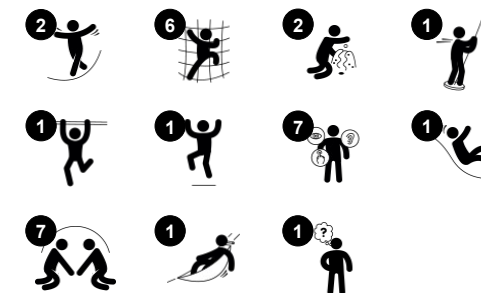
KOMPAN
Let's play



Item nummer KPL301011-0902

Algemene Product Informatie

Afmetingen LxBxH	429x389x402 cm
Leeftijdsgroep	4+
Speelcapaciteit	19
Kleuropties	 



Deze kleurrijke combinatie van drie hoge speeltorens die verbonden zijn met een hoge plankbrug en een klimnet, vormt één onweerstaanbaar speeltoestel. Door de verschillende speelniveaus is er in elke hoek iets nieuws te proberen. Er zijn veel speelaanleidingen: de hoge toren is met de brandweerpaal super voor de echte durfal en de verticale klimwand is een geweldige uitdaging, en goede training van spieren en motoriek voor oudere kinderen. De klimwand is ook toegankelijk via de schuine evenwichtsbalk vanuit de laagste toren. Dit is een behoorlijk

uitdagende evenwichtsoefening. Evenwicht en ruimtelijk inzicht worden enorm getraind tijdens het spelen op de evenwichtsbalk. Bij het beklimmen van het hoge klimnet worden zowel het gevoel voor ruimte als de arm- en beenspieren getraind. Deze motorische vaardigheden zijn belangrijk voor het veilig navigeren door de wereld en voor het inschatten van afstanden, bijvoorbeeld in het verkeer. De speelpanelen in dit speeltoestel bieden kleinere of minder mobiele kinderen een speelplek binnen handbereik. Bovendien is dit paneel (ook later nog) verwisselbaar door

een speelpaneel naar keuze in de KOMPAN productconfigurator.

De Simply Play speeltorens hebben een eenvoudig ontwerp, maar dat zegt niets over hun speelwaarde. Deze speelconstructies zijn geliefd bij kinderen en geweldig voor ontwerpers vanwege de flexibiliteit. De Simply Play speeltorens kunnen aangepast worden zodat ze overeenkomen met de specifieke behoeften van de gebruikers. Kies een passende basis en start met het ontwerpen van een uniek speeltoestel.

De gegevens kunnen zonder voorafgaande kennisgeving worden gewijzigd.

Drie speeltorens XL, met brug

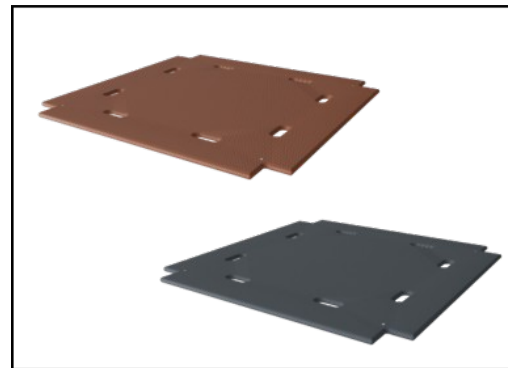
KPL3010



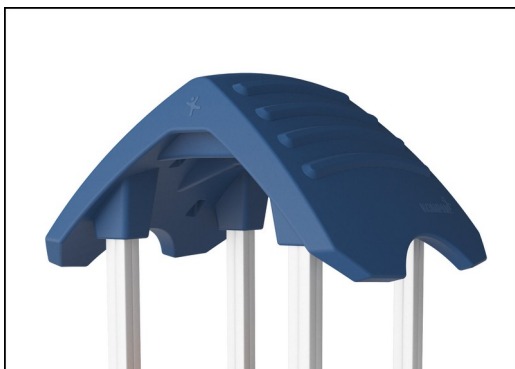
Panelen van 19mm EcoCore™. EcoCore™ is een uiterst duurzaam, milieuvriendelijk materiaal. Het is recyclebaar na gebruik en gemaakt van +95% gerecycled post-consumer materiaal van voedselverpakkingsafval.



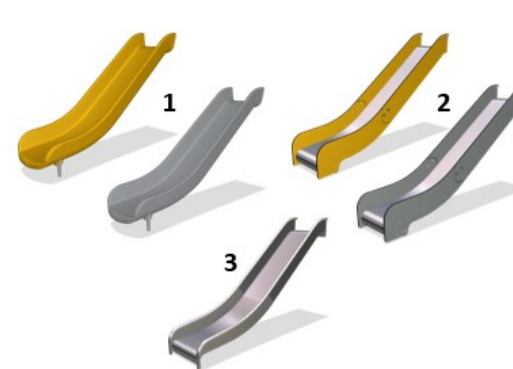
De hoofdstaanders zijn verkrijgbaar in twee soorten materiaal: staanders van Europees grenenhout, klasse 3, drukgeïmpregneerd met Tanalith E3475 volgens EN335 (equivalent aan NTR Klasse AB). Aluminium staander t=2mm met geanodiseerde oppervlaktebehandeling. Basismateriaal EN AW-6060 T66.



Vloeren en paneelactiviteiten zijn beschikbaar in twee soorten materiaal: Waterdichte multiplex vloeren met een dikte van 21,5 mm uit grenen en elzenhout met aan beide zijden voorzien van een antisliplaag. Hogedruklaminaat HPL dikte 17,8mm met antislip oppervlaktestructuur volgens EN 438-6.



De grote holle componenten zijn gemaakt van 100% recyclebaar PE. Het getoonde dak is uit één stuk gegoten met een minimale wanddikte van 5,5mm. Dit waarborgt een hoge mate van duurzaamheid, in alle klimaten wereldwijd.



De glijbanen zijn verkrijgbaar in drie verschillende materialen: Gegoten PE uit één stuk, EcoCore™-zijanten gecombineerd met een roestvaststaal t=2mm, of volledig roestvast staal AISI304 t=2mm.



Klimnetten zijn gemaakt van UV-bestendig PA-touw met een interne staalkabelversterking. Het touw is inductief behandeld om een maximale fixatie tussen staal en touw te verkrijgen wat een uitstekende slijtvastheid oplevert. Alle touwverbinders zijn gemaakt van 100% recyclebaar PA-materiaal.

Item nummer KPL301011-0902

Installatie informatie

Max. valhoogte	178 cm
Veiligheidszone	45,5 m ²
Totale installatietijd	18,1
Graafwerk (vol.)	1,68 m ³
Benodigd beton	0,76 m ³
Verankeringsdiepte	90 cm
Verzendingsgewicht	594 kg
Verankeringsopties	In-ground ✓ Oppervlak ✓

Garantie informatie

Aluminium	15 jaar
EcoCore HDPE	Levenslang
Grenenhout	10 jaar
Touwen en netten	10 jaar
Gegarandeerde reserveonderdelen	10 jaar



Sustainability Data

KPL3010



Cradle to Gate A1-A3	Total CO ₂ emission	CO ₂ e/kg	Recycled materials
	kg CO ₂ e	kg CO ₂ e/kg	%
KPL301011-0902	657,31	1,47	33,67

The overall framework applied for these factors is the Environmental Product Declaration (EPD), which quantifies "environmental information on the life cycle of a product and enable comparisons between products fulfilling the same function" (ISO, 2006). This follows the structure and applies a Life-Cycle Assessment approach to the entire Product stage from raw material through manufacturing (A1-A3))

Kompan A/S
 C.F. Tietgens Boulevard 32C
 DK-5220 Odense SØ
 Denmark



Verification of CO₂ calculation of: Play systems



Data version no. 2023-10-05

The CO₂ calculation and data are in compliance with the principles of a carbon footprint impact according to the GHG protocol (Greenhouse Gas Protocol), Scope 3, cradle to gate related to all individual components in the product category: "Play systems" represented by item no.: PCM200321-0950.

(Scope 3 emissions include emission sources in the upstream and downstream value chain).

Date: 30. October 2023 | Valid until: 30. October 2025

Verified by:

Julie Marie Vejsgaard Larsen, LCA & EPD Consultant

Verification based on report: Validation of CO₂ calculation of 9 categories of Kompan product line, version 1.0, prepared by: Bureau Veritas HSE, Denmark: Julie M. V. Larsen.

Publication date: 30. October 2023

By Bureau Veritas HSE
 www.bureauveritas.dk
 +45 7731 1000

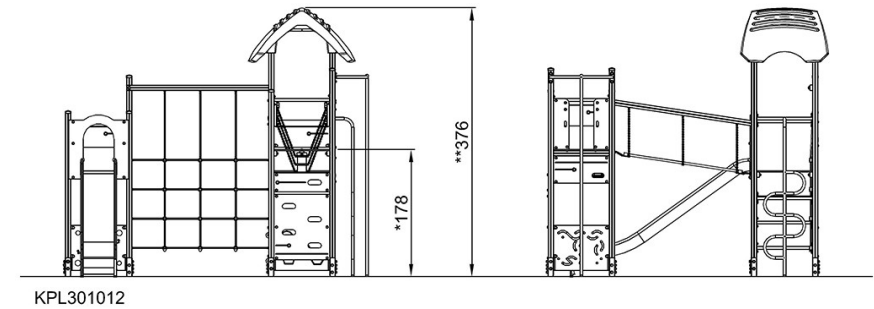
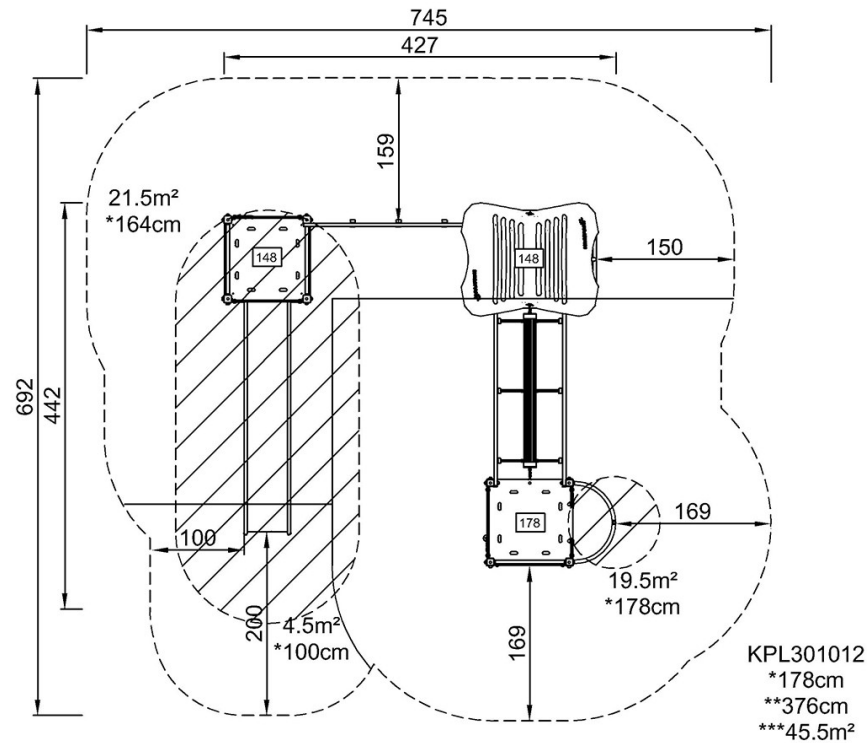


Drie speeltorens XL, met brug

KPL3010

Max. valhoogte | Totale Hoogte | Veiligheidszone

Max. valhoogte | Totale Hoogte



[Bekijk BOVENAANZICHT](#)

[Bekijk ZIJAAANZICHT](#)