

Multi Timer Robinia

FRO222

KOMPAN
Let's play



Référence FRO222-1001	
Informations générales	
Dimensions LxPxH	44x29x179 cm
Age minimum	13+
Capacité idéale (utilisateurs)	4
Options de couleurs	

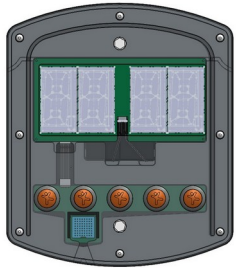
Lorsque l'on fait de l'exercice, il est utile de disposer d'un moyen fiable de suivre le temps. Le suivi du temps permet de structurer et de mesurer les séances d'entraînement, ce qui est très motivant, cela facilite également l'amélioration continue de l'entraînement, ce qui permet d'atteindre les objectifs fixés. Un Multi Timer est facile à voir pendant

l'entraînement et il émet un signal auditif et visuel qui indique clairement quand commencer et arrêter les activités. Il existe 5 fonctions de minuterie : 1. Chronomètre 2. Tabata Timer (20/10 sec) 3. Interval Timer (30/10 sec) 4. HIIT (40/20 sec) 5. EMOM (60 secondes)

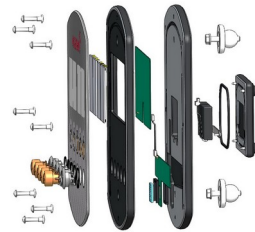


Multi Timer Robinia

FRO222



The reflective LCD display has four digits of 100mm height, with excellent outdoor visibility and a wide viewing angle. An LCD display has a low energy consumption, It is powered by 8 replaceable AA batteries with a lifespan of more than 2 years.



Front panels are made of UV-stabilized Polycarbonate. The UV-stabilization prevents the Transparent panels in being yellow over time and ensures the mechanical performances. The graphic prints are added by a unique multi-layer print process where the inner layer is the image and outer transparent layer functions as protection. The lacquer is water-based, and UV stabilized to prevent fading.



The push buttons and the housing for the push buttons are made from Polyamide (PA6). The buttons contain a magnet which activates a contactless reed switch when the buttons are pushed. This ensures high durability of the system.

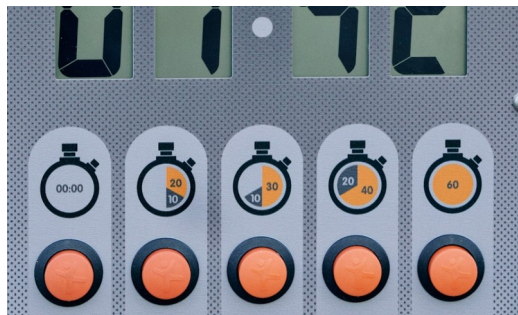
Référence FRO222-1001

Installation

Hauteur de Chute Max.	0 cm
Zone de sécurité	0,0 m ²
Temps total d'installation	1,5
Volume d'excavation	0,03 m ³
Volume de béton	0,01 m ³
Profondeur ancrage	100 cm
Poids d'expédition	80 kg
Options d'ancrage	A enterrer ✓ A cheviller ✓

Garantie

Pincas Aluminium	10 ans
EcoCore HDPE	Garanti à vie
Éléments électroniques	2 ans
Bois de robinier	15 ans
Dispo pièces après arrêt fab.	10 ans



There are 5 timer functions
1. Stopwatch
2. Tabata Timer (20/10 sec)
3. Interval Timer (30/10 sec)
4. HIIT (40/20 sec)
5. EMOM (60 sec)



Robinia Posts are made from de-barked and sap free Robinia trunks in various dimensions. Robinia is a native European wood specie with high strength and natural durability in various climatic conditions. The low degree of fabrication allows for a very natural look leaving posts bend and winding in some degree.



The loudspeaker is a piezoelectric speaker with a sound level of 90dB, and low power consumption. As power source we use eight standard AA 1,5V replaceable batteries with a capacity of 2.95Ah. The expected lifetime of the batteries is two years, depending on usage. It is recommended to inspect the batteries yearly. The batteries are placed in two sealed battery boxes with a protection class of IP65.



Données sur le développement durable

FRO222



Cradle to Gate A1-A3	Émissions totales de CO ₂	CO ₂ e/kg	Matériaux recyclés
	kg CO ₂ e	kg CO ₂ e/kg	%
FRO222-1001	53,31	0,95	11,21

Le cadre général appliqué est la Déclaration Environnementale Produit (DEP), qui quantifie « les informations environnementales sur le cycle de vie d'un produit et permet des comparaisons entre produits remplissant la même fonction » (ISO, 2006). Cela suit la structure et applique une approche d'évaluation du cycle de vie à l'ensemble de l'étape du produit, de la matière première à la fabrication (A1-A3))

Kompan A/S
C.F. Tietgens Boulevard 32C
DK-5220 Odense SØ
Denmark



Verification of CO₂ calculation of: Fitness



Data version no. 2023-10-05

The CO₂ calculation and data are in compliance with the principles of a carbon footprint impact according to the GHG protocol (Greenhouse Gas Protocol), Scope 3, cradle to gate related to all individual components in the product category: "Fitness" represented by item no.: FAZ10100-0900.

(Scope 3 emissions include emission sources in the upstream and downstream value chain).

Date: 30. October 2023 | Valid until: 30. October 2025

Verified by:

Julie Marie Vejsgaard Larsen, LCA & EPD Consultant

Verification based on report: Validation of CO₂ calculation of 9 categories of Kompan product line, version 1.0, prepared by: Bureau Veritas HSE, Denmark: Julie M. V. Larsen.

Publication date: 30. October 2023

By Bureau Veritas HSE
www.bureauveritas.dk
+45 7731 1000

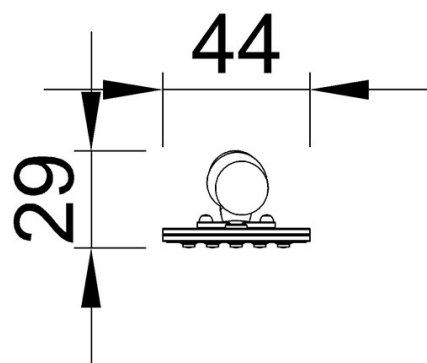


Multi Timer Robinia

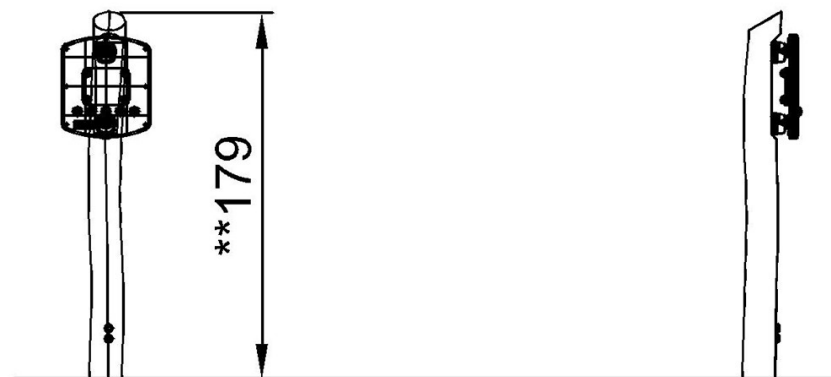
FRO222

* Hauteur de chute maximale | ** Hauteur totale | *** Zone de sécurité

* Hauteur de chute maximale | ** Hauteur totale



FRO222
** 179cm



FRO222

[Cliquez pour voir le rapport VUE DE DESSUS](#)

[Cliquez pour voir le rapport VUE LATÉRALE](#)