



Släntrutsch H:120 cm

NRO308

KOMPANI
Let's play

Artikelnr. NRO308-0801

Generell produktinformation

Dimension LxWxH	92x261x192 cm
Åldersgrupp	3+
Kapacitet (användare)	3
Färgalternativ	 



Släntrutschen motiverar barn till aktiv lek. Att springa upp och rutscha ner är extra roligt på Släntrutschen eftersom barnen hela tiden kan interagera med varandra. Rutschbanan är också så bred att två kan rutscha samtidigt. När barn sitter upp och rutschar ner tränas magmuskler och bålstabilitet vilket förebygger rygg- och nackproblem - viktigt för dagens allt

mer stillasittande livsstil. Genom att springa upp och ner tränas även balans och koordination samt muskelstyrka. På begäran finns produkterna tillgängliga med FSC® Certifierat (FSC® C004450) Robinia trä.



Släntrutsch H:120 cm

NRO308



Rutsch

Fysisk: att rutscha utvecklar rumsuppfattning och sinne för balans. Att sitta upp och åka ner tränar magmuskler. **Socioemotionell:** empati utvecklas genom att turas om. **Kognitiv:** små barn utvecklar förståelse för rum, fart och avstånd när de rutschar ner fort.



Släntrutsch H:120 cm

NRO308



Alla Robinia-produkter från KOMPAN är tillverkade av robiniaträ från hållbara europeiska källor. På begäran kan de levereras som FSC®-certifierade (FSC® C004450).



De rostfria rutschbanorna är gjorda av högkvalitativt rostfritt stål AISI 304.



Panelen vid rutschens utåkningsdel på 19mm EcoCore™. EcoCore™ är ett mycket hållbart, miljövänligt material som inte bara är återvinningsbart efter användning, utan också tillverkat av +95% återvunnet material från t.ex. matförpackningsavfall i både kärnan och det färgglada ytterskiktet.



Hårdvaran är tillverkad av antingen rostfritt stål eller galvaniserat stål, för att säkerställa hållbara anslutningar med hög korrosionsbeständighet.



Robinia-träet kan levereras som obehandlat trä eller målat med ett brunt genomskinligt pigment som upprätthåller träets gyllene träfärg.

Artikelnr. NRO308-0801

Installationsinformation

Max. fallhöjd	100 cm
Säkerhetsområde	14,1 m ²
Total installationstid	3,8
Grävdjup (volym)	0,39 m ³
Betong (volym)	0,12 m ³
Stolpdjup (standard)	82 cm
Fraktvikt	222 kg
Förankring	Nedgrävning ✓

Information om garanti

EcoCore HDPE	Livstidsgaranti
Robiniaträ	15 år
Reservdelar garanterade	10 år
Komponenter i rostfritt stål	Livstidsgaranti
Rutsch i rostfritt stål	10 år



Hållbarhetsdata

NRO308



Cradle to Gate A1-A3	Totalt CO ₂ -utsläpp	CO ₂ e per kg	Återvunna material
	kg CO ₂ e	kg CO ₂ e/kg	%
NRO308-0801	214,49	1,58	20,54

Det övergripande ramverket som tillämpas för dessa faktorer är miljövarudeklarationen (EPD, Environmental Product Declaration), som kvantifierar "miljöinformation om produktens livscykel och möjliggör jämförelser av produkter som uppfyller samma funktion" (ISO, 2006). Denna struktur följer här och använder en livscykelanalys för hela produktstadiet från råmaterial till färdig produkt (A1-A3).

Kompan A/S

C.F. Tietgens Boulevard 32C
DK-5220 Odense SØ
Denmark



Verification of CO₂ calculation of: Nature play



Data version no. 2023-10-05

The CO₂ calculation and data are in compliance with the principles of a carbon footprint impact according to the GHG protocol (Greenhouse Gas Protocol), Scope 3, cradle to gate related to all individual components in the product category: "Nature play" represented by item no.: NRO409-0621.

(Scope 3 emissions include emission sources in the upstream and downstream value chain).

Date: 30. October 2023 | Valid until: 30. October 2025

Verified by:

Julie Marie Vejsgaard Larsen, LCA & EPD Consultant

Verification based on report: Validation of CO₂ calculation of 9 categories of Kompan product line, version 1.0, prepared by: Bureau Veritas HSE, Denmark: Julie M. V. Larsen.

Publication date: 30. October 2023

By Bureau Veritas HSE
www.bureauveritas.dk
+45 7731 1000

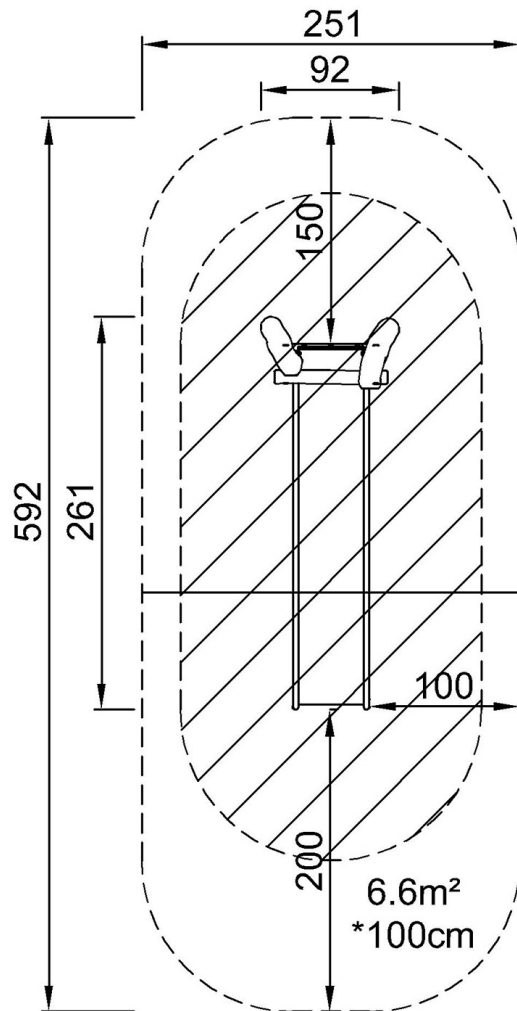


Släntrutsch H:120 cm

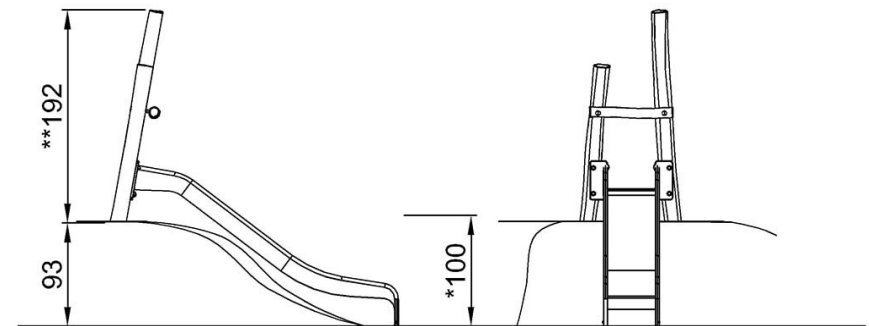
NRO308

* Max fallhöjd | ** Totalhöjd | *** Säkerhetsyta

* Max fallhöjd | ** Totalhöjd



NRO308
*100cm
**192cm
***14.1m²



NRO308

[Klicka för att se TOP VIEW](#)

[Klicka för att se SIDE VIEW](#)