

Pikku-kanan talo

NRO417

KOMPANI
Let's play



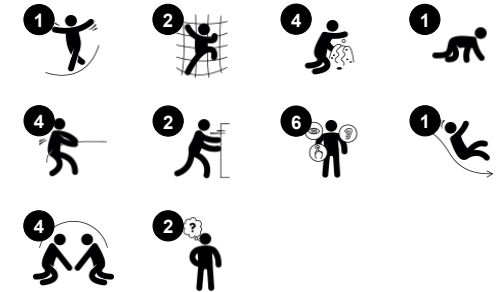
Pikku-kanan talo on maan tasoltakin saavutettavissa oleva leikkiväline, joka tarjoaa runsaasti kotiteemaista leikkiä ja houkuttelee ja innostaa pikkulapsia leikkimään uudestaan ja uudestaan. Runsaat kosketusominaisuudet lisäävät suuresti leikkiarvoa ja tukevat pikkulasten roolileikkejä. Pikku-kanan talo on suunniteltu täydellisesti pikkulapsille. Pöydän ääressä voidaan leikkiä sekä talon sisäpuolella että ulkopuolella. Kaksipuolinen leikkipaneeli,

jossa on urassa keltaisia kauhoja, kannustaa leikkiin, joka harjoittaa teoreettista ja loogista ajattelua. Verhottu ikkuna kutsuu sosiaaliseen yhteistyöhön sisä- ja ulkopuolelta tukemalla vuorovaikutustaitoja ja yhteistyötaitoja ja kutsumalla piiloleikkiin, joka tukee kohteen pysyvyyden ymmärtämistä: että asiat eivät lakkaa olemasta, kun ne ovat pois näkyvistä. Dramaattinen leikki tukee kielitaitoa, ja tämä leikkitalo houkuttelee ensimmäisiin

roolileikkikokeiluihin monilla yksityiskohdillaan ja hauskoilla nurkillaan. Jännittävään liukumäkeen pääsee seinässä olevan reiän kautta. Talon toisella puolella oleva kalteva kiipeilyseinä tarjoaa yhden sisäänpääsyn lisää ja tukee ristikkäiskoordinaatiota, joka on avain fyysiseen ja kognitiiviseen kehitykseen tässä iässä.



Tuotenumero NRO417-1021	
Tuotetiedot	
Mitat PxLxK	294x413x281 cm
Ikäryhmä	1+
Leikkikapasiteetti	12
Värvaihtoehdot	



Pikku-kanan talo

NRO417

KOMPANI
Let's play



Kalliokiipeily

Fyysinen: tukee ristikkäiskoordinaatiota, sekä vahvistaa jalkoja ja käsiä. Yläosassa olevat kädensijat helpottavat pääsyä seinälle.

Sosiaalis-emotionaalinen: kaltevuus saa kiipeilyn tuntumaan turvalliselta, erityisesti pienille lapsille.



Liukumäki

Fyysinen: laskeminen kehittää paikkatietoisuutta ja tasapainoa. Lisäksi ydinlihaksia harjoitetaan, kun alas liukuessa istutaan pystyasennossa. **Sosiaalis-emotionaalinen:** vuorottelu stimuloi empatiaa. **Kognitiivinen:** pienet lapset kehittävät tilantajua sekä ymmärrystään nopeudesta ja etäisyyksistä liukumalla nopeasti alas.



Sivupöytä

Sosiaalis-emotionaalinen: hieno kohtaamispaikka ja tilan luoja. Jakaminen ja yhteistyö molemmin puolin luo sosiaalisen skenaarion, joka tukee viestintää ja yhteistyötä.



Hiekkalapiopaneeli

Fyysinen: käsien ja silmien koordinaatio ja työntö- ja vetoliikkeet. **Sosiaalis-emotionaalinen:** kutsuu yhteistyöhön kaksipuoleisuuden vuoksi ja tarjoaa rinnakkaista leikkiä. **Kognitiivinen:** looginen ajattelu: syy-seurausymmärrys, kun liikutetaan kauhoja urissa tai siirretään materiaaleja kauhasta toiseen. **Luovuus:** siirtämällä kauhoja, luomalla uusia kauha-asentoja.



Ikkuna verhoilla

Fyysinen: koskettaminen tukee aisteja, kun lapset tutkivat materiaalien ominaisuuksia. **Sosiaalis-emotionaalinen:** sosiaalista vuorovaikutusta sisä- ja ulkopuolen välillä, tukee vuorottelu- ja yhteistyötaitoja. **Kognitiivinen:** ymmärrys kohteen pysyvyydestä, esimerkiksi pelattaessa kurkistusleikkejä. Tukee esittävää leikkiä ja kehittää kielitaitoa. **Luovuus:** jäljen jättäminen kun asetellaan verhoja.



Tukevat kädensijat

Fyysinen: kädensija tarjoaa hyvän otteen vähemmän luottavaisille kiipeilijöille. Itsensä vetäminen ylös ja sisään kehittää ylävartalon lihaksia. **Sosiaalis-emotionaalinen:** mahdollistaa monien fyysisten kykyjen kokeilemisen itsenäisesti ja turvallisesti, mikä tukee kaikkien leikkimistä.

Pikku-kanan talo

NRO417



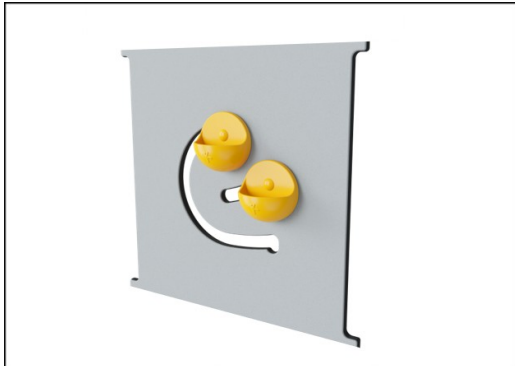
Kaikki KOMPANin Organic Robinia -tuotteet on valmistettu kestävästi kasvatetusta eurooppalaisesta robiniapuusta. Tuotteet voidaan pyydetessä toimittaa sataprosenttisesti FSC® Certified (FSC® C004450).



Tuote/toiminnot on esiasennettu tehtaalla kaikkien turvallisuusvaatimusten huomioimiseksi.



Värillisiin osiin käytetään vesiohenteista, ympäristöystävällistä ja erinomaisen UV-kestävyyden omaavaa maalia. Maali on standardin EN 71 osan 3 mukainen.



19 mm:n EcoCore™ -paneelit. EcoCore™ on erittäin kestävä, ympäristöystävällinen materiaali, joka ei ole ainoastaan kierrätettävissä käytön jälkeen, vaan se koostuu myös ytimestä, joka on valmistettu 100% kierrätetystä elintarvikkepakkausjätteestä.



Kaikkiin tuotteisiin on saatavilla useita perustusvaihtoehtoja: pinta-asennus teräsankkureilla ja levityspulteilla tai maahan upotetut puu- tai teräsankkurit.



Robinia-tuotteista on saatavilla kolme erilaista puunkäsittelyvaihtoehtoa: käsittelemätön robiniapuu, puun värin säilyttävä ruskea maali ja värillinen versio, jonka tietyt osat on maalattu.

Tuotenumero NRO417-1021

Asennustiedot

Putoamiskorkeus enintään	100 cm
Turva-alue	30,2 m ²
Asennusaika	20,6
Kaivanto	1,63 m ³
Betonivalu	0,00 m ³
Perustuksen syvyys (vakio)	100 cm
Lähtöksen paino	897 kg
Ankkurointivaihtoehdot	Syväper. ✓ Pinta-as. ✓

Takuutiedot

EcoCore HDPE	Elinikäinen
Sinkitty teräs	Elinikäinen
Robiniapuu	15 vuotta
Takuuseen kuuluvat varaosat	10 vuotta
Ruostumattomat teräsosat	Elinikäinen



Kestävän kehityksen data

NRO417



Tuotevaihe A1–A3	Hiilidioksi dipäästöt yhteensä	Hiilidioksi dipäästöt kiloa kohden	Kierrätys materiaalit
	kg CO ₂ e	kg CO ₂ e/kg	%
NRO417-1021	201,96	0,28	4,04

Näihin tekijöihin sovellettavana yleiskehityksenä käytetään Environmental Product Declaration -ympäristötuoteselostetta (EPD), jossa määritetään "ympäristötiedot tuotteen elinkaaren ajalta ja joka mahdollistaa samaan tehtävään tarkoitettujen tuotteiden keskinäisen vertailun" (ISO, 2006). Tämä seuraa elinkaariarviointimenetelmän (Life Cycle Assessment, LCA) rakennetta ja soveltaa sitä koko tuotevaiheeseen raaka-aineen hankinnasta tuotteen valmistukseen (A1–A3).

KOMPAN
Let's play

Kompan A/S

C.F. Tietgens Boulevard 32C
DK-5220 Odense SØ
Denmark

Validation of CO₂
calculation method
BUREAU VERITAS
HSE Denmark A/S



Verification of CO₂ calculation of: Nature play



Data version no. 2023-10-05

The CO₂ calculation and data are in compliance with the principles of a carbon footprint impact according to the GHG protocol (Greenhouse Gas Protocol), Scope 3, cradle to gate related to all individual components in the product category: "Nature play" represented by item no.: NRO409-0621.

(Scope 3 emissions include emission sources in the upstream and downstream value chain).

Date: 30. October 2023 | Valid until: 30. October 2025

Verified by:

Julie Marie Vejsgaard Larsen, LCA & EPD Consultant

Verification based on report: Validation of CO₂ calculation of 9 categories of Kompan product line, version 1.0, prepared by: Bureau Veritas HSE, Denmark: Julie M. V. Larsen.

Publication date: 30. October 2023

By Bureau Veritas HSE
www.bureauveritas.dk
+45 7731 1000

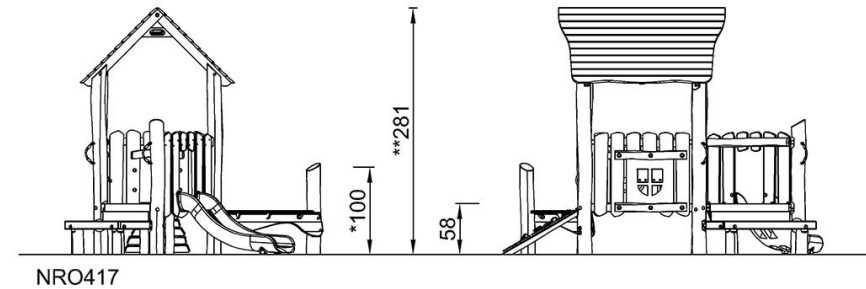
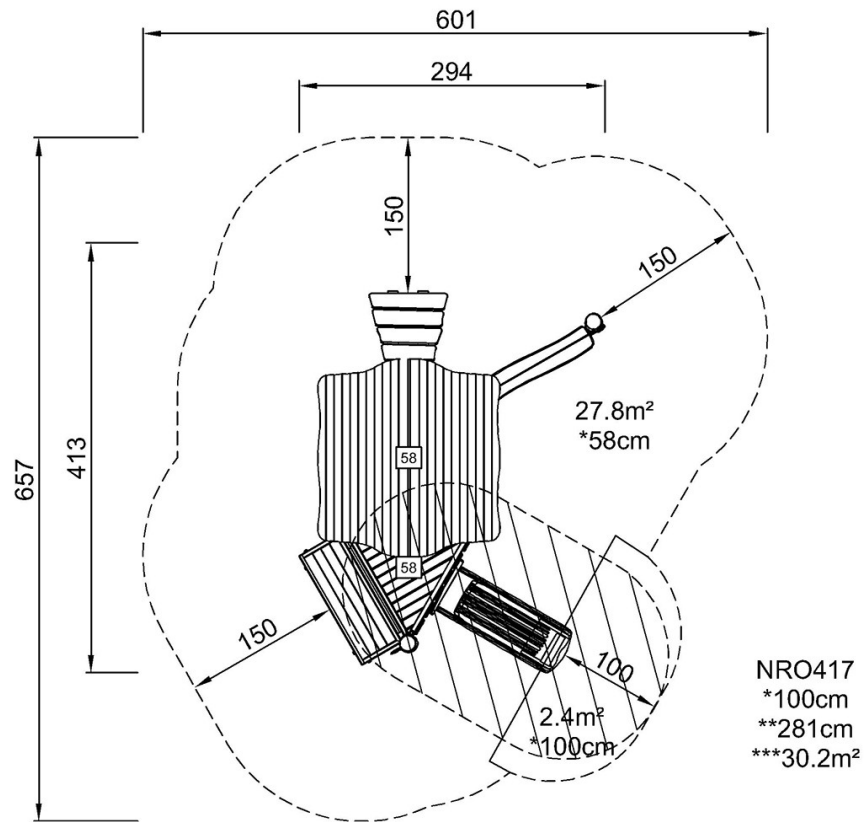


Pikku-kanan talo

NRO417

Putoamiskorkeus enint. | Kokonaiskorkeus | Turva-alue

Putoamiskorkeus enint. | Kokonaiskorkeus



[Klikkaa nähdäksesi NÄKYMÄ YLHÄÄLTÄ](#)

[Klikkaa nähdäksesi NÄKYMÄ SIVULTA](#)