

# 3-Turm-Spielanlage mit Brücke

PCM300521

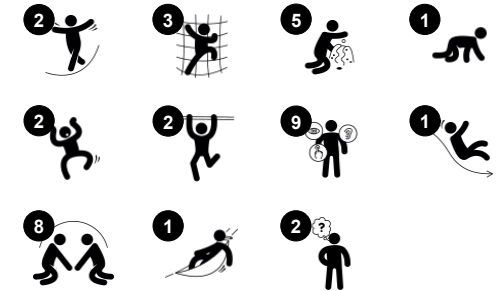
**KOMPAN**  
Let's play



Produktnummer PCM300521-0603

## Allgemeine Produktinformation

Maße L x B x H	348x400x211 cm
Empfohlenes Alter	1+
Kapazität (Nutzer)	24
Farbauswahl	



Die 3-Turm-Spielanlage mit Brücke bietet eine geniale Vielfalt an Spielmöglichkeiten. Der Turm mit Rutsche ermöglicht ein ungemein lustiges, rasantes Spiel, das ausserdem auch den Gleichgewichtssinn schult. Für noch mehr Spannung und Nervenkitzel sorgt die Wackelbrücke, die auf die Bewegungen des Kindes reagiert, wenn es sich darüber bewegt,

und so das Gleichgewicht und die räumliche Wahrnehmung schult. Diese motorischen Fähigkeiten sind grundlegend um sich sicher in der jeweiligen Umgebung zu bewegen. Das geräumige Spielhaus ist transparent gestaltet und mit Spieltafeln versehen, so dass die Kinder sowohl von innen als auch von aussen damit spielen können. Die Förderband-

Spieltafel sowie die Zahnrad-Spieltafel laden zu Kooperation und Abwechslung ein und fördern die sozial-emotionalen Fähigkeiten der Kinder und die soziale Interaktion untereinander.



# 3-Turm-Spielanlage mit Brücke

PCM300521



## Blumen-Spieltafel

**Sozial-Emotional:** lädt zur Interaktion zwischen den beiden Seiten und ausserdem zum kooperativen Spiel mit anderen ein. **Kognitiv:** Gibt ein Thema vor und unterstützt so das Rollenspiel, was die Sprache und Kommunikation trainiert.



## Trekking Brücke

**Physisch:** die wackelige Brücke schult Gleichgewicht, Koordination und räumliches Vorstellungsvermögen, wenn die Kinder sie überqueren. **Sozial-Emotional:** rücksichtnahme beim gegenseitigen Überholen. Zusammenspiel und Interaktion mit anderen auf und um der Brücke herum.



## Rutsche

**Physisch:** rutschen fördert das räumliche Bewusstsein und den Gleichgewichtssinn. Ausserdem wird die Rumpfmuskulatur trainiert, wenn man aufrecht sitzt und hinunterrutscht. **Sozial-Emotional:** die Kinder entwickeln ihre Empathie durch Abwechseln mit anderen. **Kognitiv:** kleine Kinder entwickeln ihr Verständnis für Raum, Geschwindigkeit und Entfernungen, wenn sie schnell hinuntergleiten.



## Kletterbrücke

**Physisch:** die rutschhemmenden Querstreben dienen als Stütze für Kleinkinder beim Auf- und Absteigen und fördern das räumliche Bewusstsein.



## Schaltpult

**Sozial-Emotional:** Kooperation, Abwechseln, Teilen **Kognitiv:** gibt ein Thema vor und unterstützt das dramatische Spiel, das die Sprachkenntnisse fördert. Kommunikationsfähigkeiten werden beim Erklären von Funktionen gefördert. **Kreativ:** die Kinder können ein Zeichen hinterlassen, indem Sie die Position der Gangschaltung verändern.



## Durchkriech-Loch

**Physisch:** durch das Loch kann man klettern und kriechen und dabei die Kreuzkoordination, die Propriozeption und das räumliche Bewusstsein trainieren. **Sozial-Emotional:** zusammenspielen beim Treffen anderer Kinder.

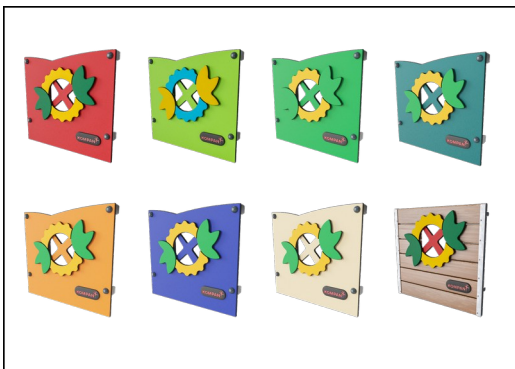


## Balkon

**Sozial-Emotional:** der Balkon lädt zu Treffen und zum Austausch mit den Menschen unten ein. **Kognitiv:** dramatisches Spiel und Aufführungen, die die Sprachentwicklung fördern.

# 3-Turm-Spielanlage mit Brücke

PCM300521



Wände aus 19 mm EcoCore™. EcoCore™ ist ein äusserst langlebiges, umweltfreundliches Material, das nach Gebrauch recycelbar ist und zu +95 % aus recyceltem Post-Consumer-Material aus Verpackungsabfällen von Lebensmitteln hergestellt wird. Holzwände aus imprägniertem und braun lackiertem Kiefernholz mit vertikalen Stahlprofilen.



Hauptpfosten mit Verankerung aus feuerverzinktem Stahl sind in verschiedenen Materialien erhältlich: aus kesseldruckimprägniertem Kiefernholz; aus Stahl innen und aussen bandverzinkt mit pulverbeschichteter Oberfläche; aus bleifreiem Aluminium mit farbig eloxierter Oberfläche; TexMade Pfosten aus 95% recyceltem PE und Textilabfällen.



Alle Bodenplatten werden von einzigartig gestalteten kohlenstoffarm gefertigten Aluminiumprofilen und mehreren Befestigungen getragen. Die grau gefärbten, spritzgussgeformten Bodenplatten bestehen zu 75 % aus Post-Consumer-Abfällen (PP-Material) und haben ein rutschfestes Muster und eine strukturierte Oberfläche.

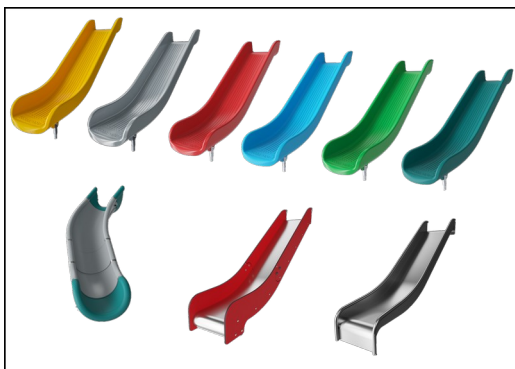
Produktnummer PCM300521-0603

## Montage-Information

Max. freie Fallhöhe	100 cm
Fläche des Fallraums	33,2 m <sup>2</sup>
Gesamt-Montagezeit	20,3
Erforderlicher Erdaushub	0,51 m <sup>3</sup>
Betonbedarf	0,00 m <sup>3</sup>
Fundamenttiefe (Standard)	60 cm
Versandgewicht	688 kg
Verankerungsoptionen	TV ✓ OFM ✓

## Garantie-Information

EcoCore HDPE	Lebenslang
Pfosten	10 Jahre
PP-Bodenplatten	10 Jahre
Ersatzteilgarantie	10 Jahre



Die Rutschen können in sechs verschiedenen Farben und aus drei Materialien gewählt werden:  
Gerade und gebogene Vollkunststoffrutschen aus 33 % recyceltem Post-Consumer-Material in verschiedenen Farben. Kombinierte Rutschen aus EcoCore™-Seiten mit Edelstahlrutschflächen. Rutschen komplett aus Edelstahl - als vandalismusbeständige Lösung.



Gefärbte Stahlkomponenten sind feuerverzinkt und pulverbeschichtet, was diese in allen Wetterbedingungen äusserst korrosionsbeständig macht.



Die KOMPAN GreenLine-Versionen sind aus äusserst umweltfreundlichen Materialien mit dem geringstmöglichen CO<sub>2</sub>e-Emissionsfaktor konzipiert. TexMade-Pfosten, EcoCore™-Paneele aus 95 % recyceltem Post-Consumer-Material und geformte PP-Bodenplatten.



# Umweltdaten

PCM300521



Von der Wiege bis zum Werkstor („cradle to gate“) (A1–A3)

	CO <sub>2</sub> -Emissionen gesamt	CO <sub>2</sub> e pro kg	Recycelte Materialien
	kg CO <sub>2</sub> e	kg CO <sub>2</sub> e pro kg	%
<b>PCM300521-0651</b>	779,13	1,60	64,61
<b>PCM300521-0603</b>	821,83	1,72	25,80

Den allgemeinen Rahmen für diese Faktoren bilden die Umweltproduktdeklarationen (EPDs). Mithilfe dieser Grundregeln können die Umweltinformationen über den Lebenszyklus eines Produkts hinweg quantifiziert und Vergleiche zwischen Produkten, die dieselbe Funktion erfüllen, angestellt werden (vgl. ISO, 2006). Diese Struktur wird hier befolgt. Der Ansatz zur Lebenszyklusbewertung wird dabei auf die gesamte Herstellungsphase – vom Rohstoff bis zur Herstellung (A1–A3) – angewendet.

**Kompan A/S**  
C.F. Tietgens Boulevard 32C  
DK-5220 Odense SØ  
Denmark



Verification of CO<sub>2</sub> calculation of:  
Play systems



Data version no. 2023-10-05

The CO<sub>2</sub> calculation and data are in compliance with the principles of a carbon footprint impact according to the GHG protocol (Greenhouse Gas Protocol), Scope 3, cradle to gate related to all individual components in the product category: "Play systems" represented by item no.: PCM200321-0950.

(Scope 3 emissions include emission sources in the upstream and downstream value chain).

**Date: 30. October 2023 | Valid until: 30. October 2025**

Verified by:

Julie Marie Vejsgaard Larsen, LCA & EPD Consultant

Verification based on report: Validation of CO<sub>2</sub> calculation of 9 categories of Kompan product line, version 1.0, prepared by: Bureau Veritas HSE, Denmark: Julie M. V. Larsen.

**Publication date: 30. October 2023**

By Bureau Veritas HSE  
www.bureauveritas.dk  
+45 7731 1000

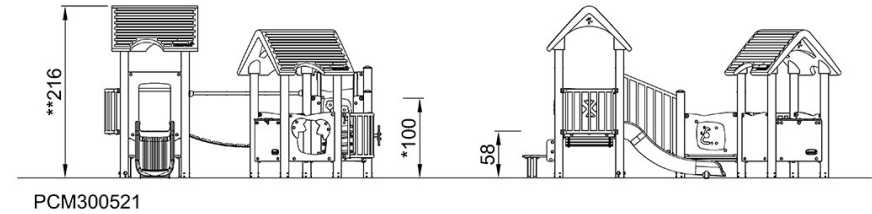
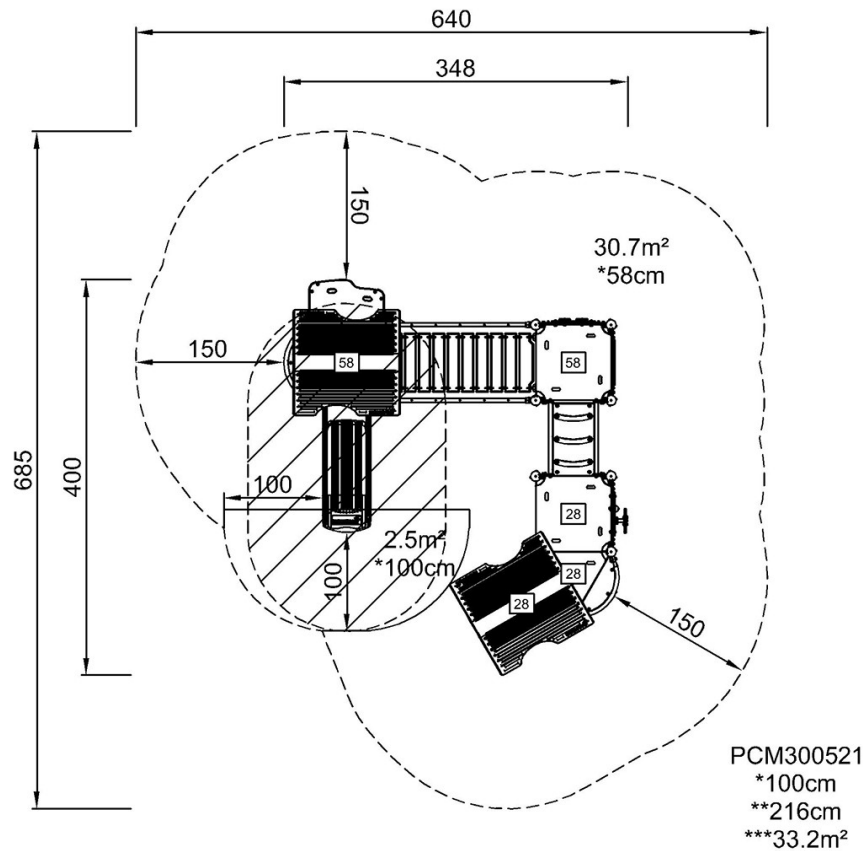


# 3-Turm-Spielanlage mit Brücke

PCM300521

\* Max freie Fallhöhe | \*\* Gesamthöhe | \*\*\* Fläche des Fallraums

\* Max freie Fallhöhe | \*\* Gesamthöhe



[Klicken Sie hier, um die DRAUFSICHT anzuzeigen](#)

[Klicken Sie hier, um die SEITENANSICHT anzuzeigen](#)