

# Lavice na posilování spodních zad

FSW41100

**KOMPANI**



Položka č. FSW41100-0001	
<b>Obecné informace o produktu</b>	
Rozměry DxŠxV	105x73x88 cm
Věková skupina	13+
Kapacita (uživatelé)	1
Možnosti barev	●



Lavice na posilování spodních zad je vybavena nastavitelnou opěrkou na nohy, která vyhovuje uživatelům jakékoli výšky a umožňuje pohodlné cvičení bez nutnosti nastavování stroje. Polstrovaná opěrka boků zajišťuje vysoký uživatelský komfort. Lze na ní provádět širokou škálu cviků na protažení zad, které účinně posilují extenzory kyčlí i svaly dolní a horní části



# Lavice na posilování spodních zad

FSW41100

**KOMPAN**



Všechny fitness produkty KOMPAN jsou v souladu s ASTM F3101 & EN16630 standardy Outdoor Fitness. Zátěžové testy se provádějí jako statický test přidáním dynamických a bezpečnostních faktorů k zadanému zatížení 78 kg na uživatele. Výrobek určený pro 1 uživatele je naložen 420kg.

All Steel components are made from carbon steel, with a hot-dip galvanized surface according to ISO1461, and a powder coating corrosion class C3 according to ISO12944-2. Lead content for surfaces is below 90ppm, and below 100ppm for base material.



Vzdálenost mezi dvěma rukojetmi je 667 mm. Rukojeti usnadňují uživateli nastupování a vystupování ze zařízení a umožňují alternativní cvičení, jako jsou dipy.

Položka č. FSW41100-0001

## Informace o instalaci

Maximální výška pádu	88 cm
Bezpečnostní povrchová plocha	13,2 m <sup>2</sup>
Celková doba instalace	0,0 hodin
Objem výkopu	0,00 m <sup>3</sup>
Objem betonu	0,00 m <sup>3</sup>
Hloubka základu (standard)	0 cm
Hmotnost dodávky	112 kg
Možnosti ukotvení	

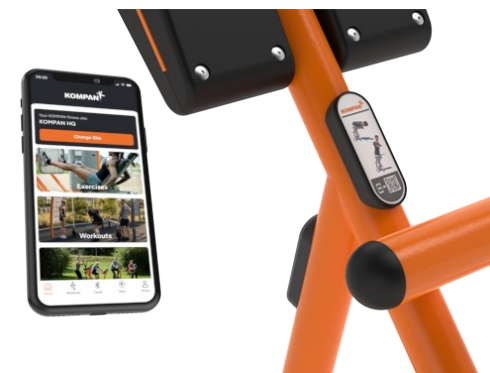
## Informace o záruce

Galvanizovaný/lakovaný kov	10 let
Duté části z PE	10 let
Zaručené náhradní díly	10 let



Lavice má 3 polohy opěrky nohou, aby byla vyhovující uživatelům všech velikostí a různým cvikům.

A compact and durable foam positioned at the hips provides support and ensures a comfortable and stable position during exercise.



The information sign is made of PA6 (Polyamide) and shows the most relevant exercise and a QR code. The QR code links to a video of the exercise in the KOMPAN sports & fitness App, which will provide a large amount of exercises and training.

**EN**  
**16630**  
compliant

# Data o Udržitelnosti

FSW41100

KOMPAN<sup>®</sup>



## Independent review certificate

Kompan A/S  
C. F. Tietgens Blvd. 32C, 5220 Odense SØ

Bureau Veritas hereby attests that the CO<sub>2</sub>e-calculations (covering materials, processing, waste and transport) done by Kompan for "Fitness", meet the requirements set by the listed standard.

Kompan A/S uses a selection of EPDs and emission factors from the Life Cycle Assessment database Ecoinvent 3.11. These values are reported as kg CO<sub>2</sub>e, with all other impact categories excluded in line with the scope of ISO 14067:2018. The emission factors cover, material use, manufacturing processes, transport to Kompan, and electricity used during manufacturing. The presented emissions fall under GHG Protocol scope 3 emissions. Scope 1 and 2 are not presented. Scope 3 emissions include emission sources in the upstream value chain of a company, downstream emissions are excluded in this analysis.

Method: ISO 14067:2018 using GHG protocol guidance documents, reported as kg CO<sub>2</sub>e.

### Object

The verification has been done on the one pager "FAZ10100-0900" version: 27-10-2025. The supporting documentation "KOMPAN data\_updated emissions factors\_2025\_V2" and "Emissions factors, EPD's and ecoinvent 3.11\_2025" was also reviewed and approved.

### Declaration

The review has been completed as a critical review with a limited assurance. I hereby confirm that nothing has come to the reviewer's attention which would lead to conclude that the study does not give an accurate depiction or isn't completed following method of the CO<sub>2</sub>e calculation, the requirements of ISO 14067:2018, and 14071:2024, in the above referenced documentation.

**Note:** This verification only covers calculation elements according to method described in ISO 14067:2018 and may not be seen as a Life Cycle Assessment according to ISO 14067:2018.

**Ref.:** Kompan\_Verification report 2025, 28-10-2025

**Date of certificate:** 29-10-2025

**Expire date:** 29-10-2027

**Verified by:** Julie Marie Vejsgaard Larsen, Environmental Auditor

**Signature:** 

Výrobní cyklus A1-A3	Celkové emise CO <sub>2</sub>	CO <sub>2</sub> e na kg	Recyklované materiály
	kg CO <sub>2</sub> e	kg CO <sub>2</sub> e/kg	%
FSW41100-0001	0,00	0,00	0,00

Celkovým rámcem uplatňovaným pro tyto faktory je Environmentální prohlášení o produktu (EPD), které kvantifikuje „environmentální informace o životním cyklu produktu a umožňuje srovnání mezi produkty, které plní stejnou funkci“ (ISO, 2006). Řídí se vnitřním uspořádáním a uplatňuje přístup k posuzování životního cyklu po celou fázi produktu od suroviny až po dokončení výroby (A1-A3).

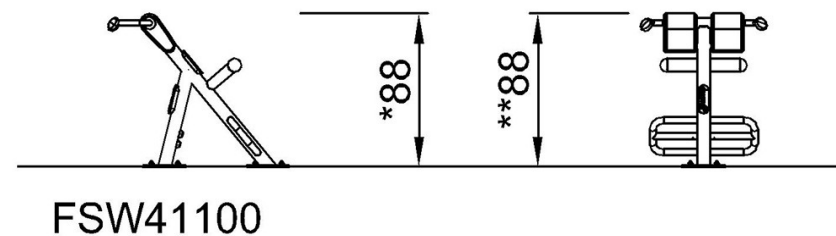
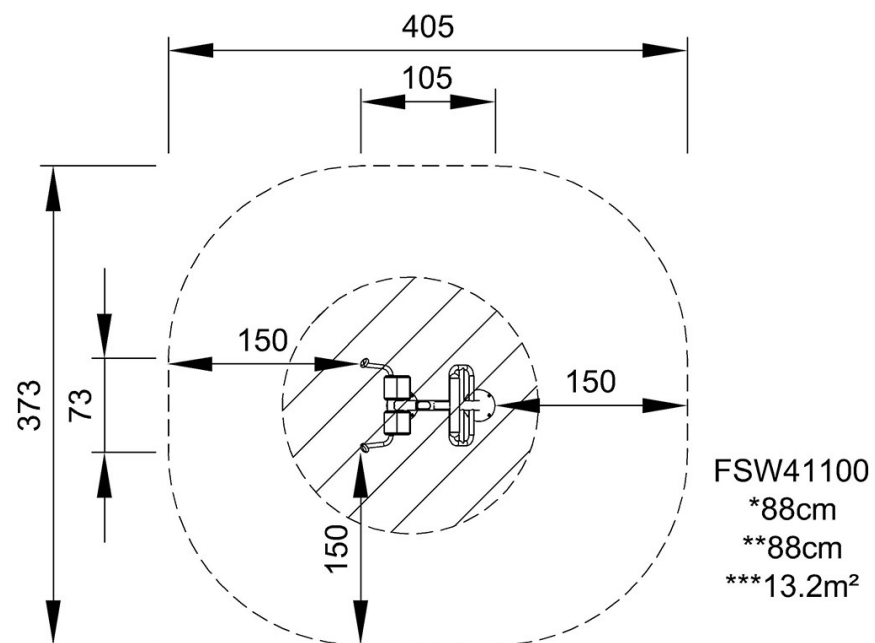
# Lavice na posilování spodních zad

FSW41100

KOMPANĚ

\* Maximální výška pádu | \*\* Celková výška | \*\*\* Bezpečnostní povrchová plocha

\* Maximální výška pádu | \*\* Celková výška



[Kliknutím zobrazíte poměr zobrazení POHLED SHORA](#)

[Kliknutím zobrazíte poměr stran BOČNÍ POHLED](#)