

Torre Gioco con Turbo

PCM212222

KOMPANI
Let's play

Codice articolo PCM212222-0950

Informazioni generali prodotto

Dimensioni (LxLxA)	537x406x382 cm
Età d'uso	4+
Capacità di gioco	15
Opzioni colori	



WOW! La Torre Gioco con Turbo è ricca di valore ludico. Attirerà i bambini ancora e ancora con le sue numerose attività di gioco, la sua scala accessibile e la parete di arrampicata. Questi elementi aiutano a sviluppare la coordinazione incrociata nei bambini, fondamentale per abilità come la lettura. Il palo dei pompieri permetterà ai

bambini di scendere velocemente, allenando la comprensione dello spazio e delle distanze, utile ad esempio per gestire in sicurezza il traffico stradale. Dalla piattaforma della torre, i bambini possono anche accedere al fantastico Turbo Challenge: appesi per le mani o per le ginocchia, collaborano per attraversare e girare insieme. Questo stimola le abilità di turno e la

consapevolezza globale. È il fondamento per gestire il proprio corpo con sicurezza nel mondo.

Torre Gioco con Turbo

PCM212222

KOMPANI
Let's play



Sfida turbo

Fisico: i muscoli della parte superiore del corpo vengono allenati quando si è appesi. Agilità, propriocezione e coordinazione vengono allenate durante la rotazione da un anello all'altro. La consapevolezza spaziale e il senso dell'equilibrio sono allenati dal movimento rotatorio. **Socio-emotivo:** le sezioni di ciascuna trottola consentono a più bambini di collaborare appesi in braccio o in ginocchio. In questo modo si allena l'empatia e la capacità di rispettare i turni.



Palo dei pompieri

Fisico: la coordinazione è sostenuta quando si scende, così come i muscoli del busto e delle braccia. L'atterraggio rafforza la densità ossea, che viene costruita per la vita nella prima infanzia. **Socio-emotivo:** cambi di direzione e prese di rischio.



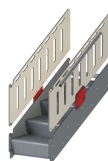
Scala tubolare

Fisico: la coordinazione trasversale e la coordinazione occhio-mano sono supportate quando i bambini salgono sulla scala. L'arrampicata favorisce anche la muscolatura delle gambe e delle braccia. **Socio-emotivo:** imparare a fare a turni e a cooperare.



Tabellone dei punteggi

Socio-emotivo: Le squadre possono avere un pulsante per misurare i turni, le vittorie, ecc. I pulsanti favoriscono la cooperazione e il lavoro di squadra. **Cognitivo:** Il conteggio e la registrazione supportano le abilità di pensiero, come il pensiero logico e la sequenza.



Scala accessibile

Fisico: la salita delle scale accessibili è adatta a tutti e favorisce la coordinazione trasversale e la muscolatura di braccia e gambe. Per i bambini più piccoli, si sviluppa la camminata sulle scale e l'alternanza dei piedi. **Socio-emotivo:** spazio per pause attive e accompagnatori adulti. Uno spazio inclusivo.



Parete di arrampicata

Fisico: sviluppa la coordinazione trasversale, la coordinazione occhio-mano e la forza muscolare dei bambini durante l'arrampicata. **Socio-emotivo:** la salita a due lati invita alla cooperazione.



Scivolare

Fisico: lo scivolamento sviluppa la consapevolezza spaziale e il senso dell'equilibrio. Inoltre, i muscoli del core vengono allenati quando si sta seduti in posizione eretta e si scende. **Socio-emotivo:** empatia stimolata dal fare a turno.

Torre Gioco con Turbo

PCM212222



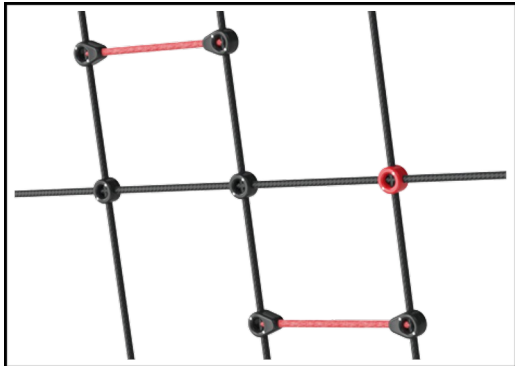
Pannelli di EcoCore™ da 19 mm. EcoCore™ è un materiale altamente resistente ed ecologico, che non solo è riciclabile dopo l'uso, ma è anche costituito da un nucleo prodotto al 100% da materiale riciclato.



Main posts with hot dip galvanized steel footing are available in different materials: Pressure impregnated pine wood posts. Pre-galvanized inside and outside with powder coated top finish steel posts. Lead free aluminum with color anodized top finish. Greenline TexMade posts of 95% post-consumer recycled PE and textile waste.



All decks are supported by unique designed low-carbon aluminum profiles with multiple attachment options. The grey colored molded decks are made of 75% post-consumer waste PP material with a non-skid pattern and texture surface.



Ropes of UV-stabilized PES rope strands with inner steel cable reinforcement. The polyester yarn is made from +95% post-consumer materials and is inductively melted onto each strand.



Versione in legno di pino certificato FSC® (FSC®C004450) con trattamento di impregnazione a pressione per la base e finitura superiore verniciata marrone. Le tavole verticali e le estremità superiori sono protette da un esclusivo profilo in alluminio, che garantisce un'elevata resistenza all'esterno.



Le tele ombreggianti sono realizzate in Commercial 95, un tessuto in polietilene ad alta densità appositamente lavorato per strutture parasole. Le tele sono trattate con stabilizzatori UV per garantire una lunga durata. Sono sostenute da una struttura in acciaio zincato a caldo. La tela chiusa è dotata di un sistema di facile smontaggio.

Codice articolo PCM212222-0950

Informazione installazione

Max. altezza di caduta	210 cm
Superficie di sicurezza	43,5 m ²
Tempo d'installazione totale	20,7
Volume di scavo	0,56 m ³
Volume di calcestruzzo	0,07 m ³
Profondità di base (standard)	90 cm
Peso della spedizione	927 kg
Opzioni ancoraggio	Superficie ✓ Interrato ✓

Garanzie

EcoCore	Garanzia a vita
Pali (verniciatura)	10 anni
Superfici in PP	10 anni
Corde e reti	10 anni
Garanzia pezzi di ricambio	10 anni

Sustainability Data

PCM212222



Cradle to Gate A1-A3	Emissioni totali di CO ₂	CO ₂ e/kg	Materiali riciclati
	kg CO ₂ e	kg CO ₂ e/kg	%
PCM212222-0950	865,11	1,35	76,07
PCM212222-0901	971,53	1,73	68,98

Il quadro complessivo applicato a questi fattori è la Dichiarazione Ambientale di Prodotto (EPD), che quantifica "le informazioni ambientali sul ciclo di vita di un prodotto e consente confronti tra prodotti che svolgono la stessa funzione" (ISO, 2006). Questo segue la struttura e applica un approccio di Valutazione del Ciclo di Vita (LCA) all'intero stadio del prodotto, dalla materia prima fino alla produzione (A1-A3).

Kompan A/S
C.F. Tietgens Boulevard 32C
DK-5220 Odense SØ
Denmark



Verification of CO₂ calculation of: Play systems



Data version no. 2023-10-05

The CO₂ calculation and data are in compliance with the principles of a carbon footprint impact according to the GHG protocol (Greenhouse Gas Protocol), Scope 3, cradle to gate related to all individual components in the product category: "Play systems" represented by item no.: PCM200321-0950.

(Scope 3 emissions include emission sources in the upstream and downstream value chain).

Date: 30. October 2023 | Valid until: 30. October 2025

Verified by:

Julie Marie Vejsgaard Larsen, LCA & EPD Consultant

Verification based on report: Validation of CO₂ calculation of 9 categories of Kompan product line, version 1.0, prepared by: Bureau Veritas HSE, Denmark: Julie M. V. Larsen.

Publication date: 30. October 2023

By Bureau Veritas HSE
www.bureauveritas.dk
+45 7731 1000

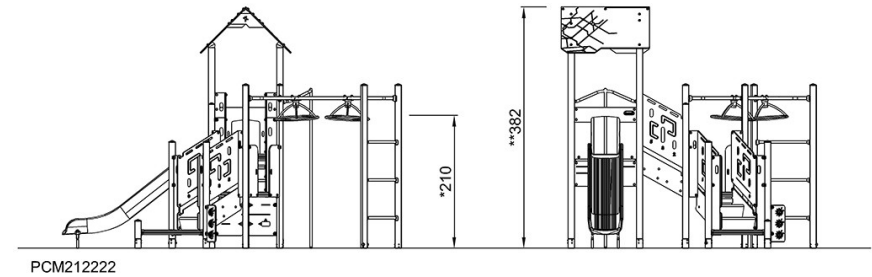
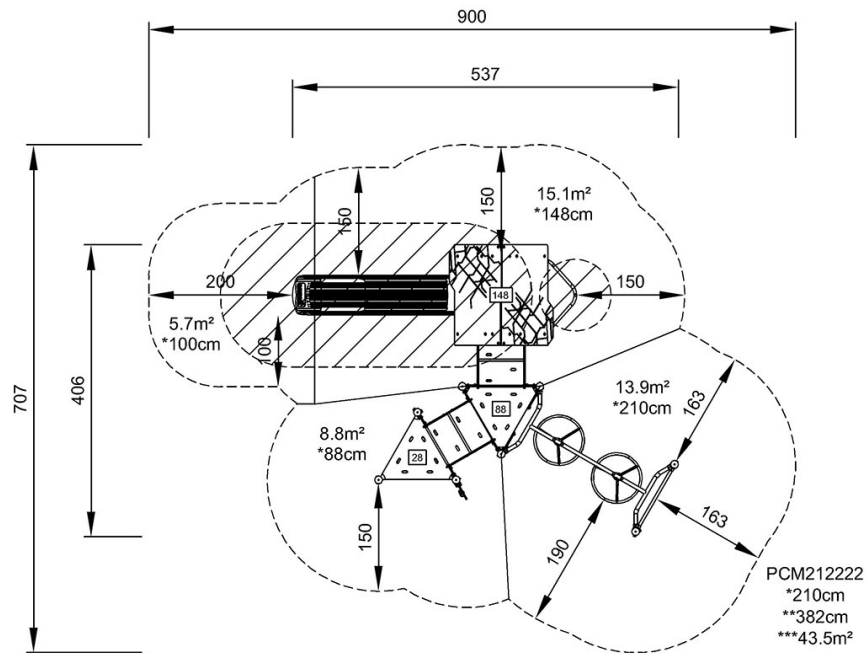


Torre Gioco con Turbo

PCM212222

Altezza di caduta massima | Altezza totale | Superficie di sicurezza

Altezza di caduta massima | Altezza totale



[Fai clic per visualizzare il rapporto VISTA SUPERIORE](#)

[Fai clic per visualizzare il rapporto VISTA LATERALE](#)