

# Podwójne Turbo Wyzwanie Robinia

FRO212

**KOMPAN**  
Let's play



Nr produktu FRO21200-1001

## Ogólne Informacje o Produkcie

Wymiary DxSzxW	451x126x291 cm
Grupa wiekowa	13+
Max. Ilość Osób	3
Dostępne kolory	



Zobacz więcej w aplikacji KOMPAN Fit

Turbo Wyzwanie to najbardziej dynamiczny i emocjonujący element wszystkich ćwiczeń na torach przeszkód. Aby jak najlepiej wykonać to ćwiczenie, potrzebna jest kombinacja umiejętności, wycucia czasu, rytmu i koordynacji ruchów całego ciała. Turbo Wyzwanie jest szerokie i wysokie, aby zapewnić każdemu możliwość swobodnego

poruszania się i zwisania. Aby każdy mógł osiągnąć dynamicznych kótek, urządzenie wyposażono w 4 stopnie na różnych wysokościach. Aby zapewnić optymalne i bezpośrednie wychylenie, cztery koła dynamiczne zostały zamontowane pod kątem 5 stopni.

Słupki Robinia są wykonane z okorowanych i

pozbawionych łyka pni robinii w różnych wymiarach. Robinia to rodzimy europejski gatunek drewna o wysokiej wytrzymałości i naturalnej trwałości w różnych warunkach klimatycznych. KOMPAN wykorzystuje drewno pochodzące z certyfikowanych źródeł FSC.



# Podwójne Turbo Wyzwanie Robinia

FRO212

**KOMPAN**  
Let's play



Wszystkie produkty linii Organiczna Robinia od KOMPAN wykonane są z drewna Robinia pochodzącego ze zrównoważonych europejskich źródeł. Na życzenie produkty z drewna Robinia mogą być dostarczone ze certyfikacją FSC®(FSC® C004450).



Drewno Robinia może być dostarczone jako naturalne drewno bez obróbki lub może być pomalowane transparentnym pigmentem, który pomaga zachować naturalny złoty kolor drewna.



Wszystkie produkty KOMPAN fitness są zgodne ze standardami ASTM F3101 & EN16630. Testy obciążenia zostały wykonane jako testy statyczne z dodaniem oddziaływania sił dynamicznych i przy uwzględnieniu względów bezpieczeństwa (78kg na użytkownika). Produkty z przeznaczeniem dla jednej osoby mogą wytrzymać 420kg obciążenia.



Turbo Wyzwanie ma bazę ze stali galwanizowanej ogniowo i są malowane proszkowo. Zapewnia to wysoką odporność na korozję we wszystkich klimatach na świecie.

Nr produktu FRO21200-1001

## Informacje Dotyczące Instalacji

Max. wysokość upadku	125 cm
Strefa bezpieczeństwa	28,0 m <sup>2</sup>
Czas instalacji	8,1
Objętość wykopu	1,18 m <sup>3</sup>
Objętość betonu	0,35 m <sup>3</sup>
Głębokość podstawy (standardowa)	100 cm
Waga przesyłki	571 kg
Opcje kotwiczenia	W ziemi ✓ Powierzchnia ✓

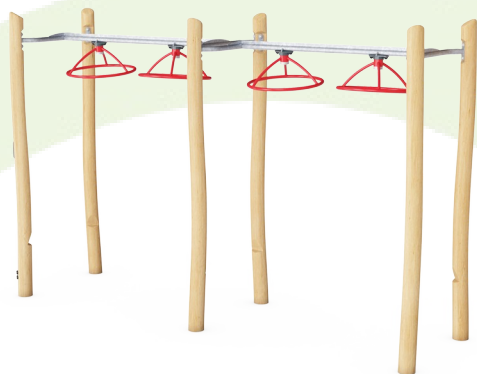
## Informacje o Gwarancji

Konstrukcja Łożyska	5 lat
Galw. Stal	Dożywotnia
Drewno Robinia	15 lat
Części Zapasowe	10 lat
Kółka	10 lat



# Dane Dotyczące Zrównoważonego Rozwoju

FRO212



**Od wydobycia surowców do opuszczenia wytwórni A1–A3**

**Całkowita emisja CO<sub>2</sub>**

**CO<sub>2</sub>e na kg produktu**

**Materiały pochodzące z recyklingu**

kg CO<sub>2</sub>e

kg CO<sub>2</sub>e/kg

%

**FRO21200-1001**

256,00

0,60

9,40

Ogólne ramy stosowane dla tych czynników to Środowiskowa Deklaracja Produktu (EPD), która określa ilościowo "informacje środowiskowe dotyczące cyklu życia produktu i umożliwia porównywanie produktów spełniających tę samą funkcję" (ISO, 2006). W niniejszym dokumencie przyjęto strukturę i zastosowano podejście oceny cyklu życia w odniesieniu do całego etapu produktu, od surowców po produkcję (A1-A3).

## Kompan A/S

C.F. Tietgens Boulevard 32C  
DK-5220 Odense SØ  
Denmark



## Verification of CO<sub>2</sub> calculation of: Fitness



Data version no. 2023-10-05

The CO<sub>2</sub> calculation and data are in compliance with the principles of a carbon footprint impact according to the GHG protocol (Greenhouse Gas Protocol), Scope 3, cradle to gate related to all individual components in the product category: "Fitness" represented by item no.: FAZ10100-0900.

(Scope 3 emissions include emission sources in the upstream and downstream value chain).

**Date: 30. October 2023 | Valid until: 30. October 2025**

**Verified by:**

Julie Marie Vejsgaard Larsen, LCA & EPD Consultant

Verification based on report: Validation of CO<sub>2</sub> calculation of 9 categories of Kompan product line, version 1.0, prepared by: Bureau Veritas HSE, Denmark: Julie M. V. Larsen.

**Publication date: 30. October 2023**

**By Bureau Veritas HSE**  
www.bureauveritas.dk  
+45 7731 1000



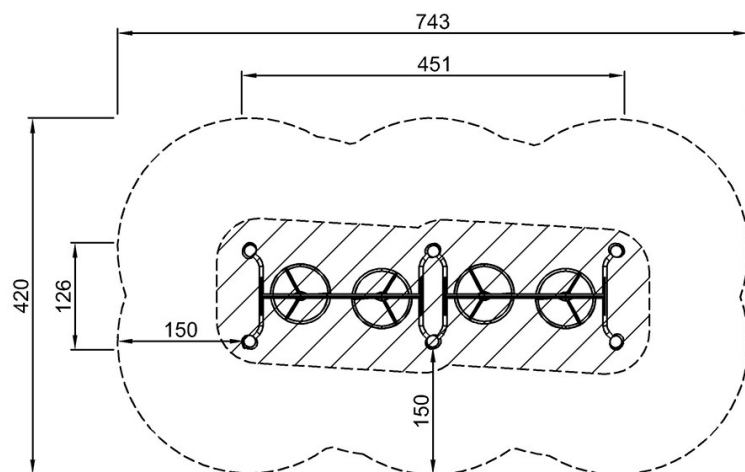
# Podwójne Turbo Wyzwanie Robinia

FRO212

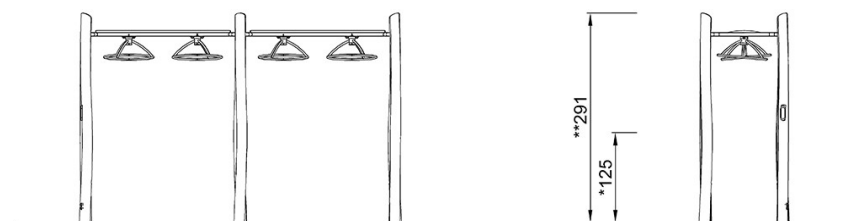
**KOMPANI**  
Let's play

\* Max Wys. Upadku | \*\* Wysokość | \*\*\* Strefa Bezpieczeństwa

\* Max Wys. Upadku | \*\* Max Wysokość



FRO21200  
\*125cm  
\*\*291cm  
\*\*\*28m<sup>2</sup>



FRO21200

[Kliknij, aby zobaczyć RZUT Z GÓRY](#)

[Kliknij, aby zobaczyć RZUT BOCZNY](#)