

# Tobogán de ladera


M365

**KOMPAN**  
Let's play



Número de artículo M36570-3418P

## Información general del producto

Dimensiones LxAnch.xAl.	62x255x67 cm
Grupo de edad	2+
Usuarios	3
Opciones de color	



El tobogán de ladera clásico KOMPAN promueve una actividad de juego divertida para todos los niños. Debido al circuito de carrera del terraplén, los niños correrán hacia arriba y se deslizarán hacia abajo una y otra vez. Deslizarse por el tobogán de ladera es una experiencia muy divertida, ya que los amigos pueden correr hacia arriba o hacia abajo junto a su amigo deslizante. Hay espacio

para muchos niños de diferentes edades y habilidades. La colina del terraplén también es un gran lugar para rodar y correr. Este es un entrenamiento cardiovascular divertido y lúdico para niños. Cuando los niños se deslizan, entrenan sus músculos centrales, sentándose erguidos mientras ruedan hacia abajo. Esto estimula la estabilidad del tronco, importante para evitar los dolores de espalda y cuello, un

problema creciente en los niños debido al estilo de vida sedentario. Corriendo cuesta arriba o cuesta abajo, los niños entrenan su equilibrio y coordinación, así como su fuerza muscular. También desarrollan habilidades de gestión de riesgos, reprimiéndose o dejando ir cuesta abajo.



Los datos están sujetos a cambios sin previo aviso.

# Tobogán de ladera

M365



## Tobogán

**Físico:** el deslizamiento desarrolla la conciencia espacial y el sentido del equilibrio. Además, los músculos del tronco se entrenan al sentarse erguido y bajar. **Socio-emocional:** la empatía se fomenta al respetar y tomar los distintos turnos para su uso. **Cognitivo:** los niños pequeños desarrollan su comprensión del espacio, la velocidad y las distancias cuando se deslizan rápidamente hacia abajo.



# Tobogán de ladera

M365



Paneles de 19 mm EcoCore™. El EcoCore™ es un material ecológico altamente duradero, que no solo es reciclable después de su uso, sino que también consta de un núcleo producido a partir de material 100% reciclado.



Los toboganes de acero inoxidable con cama deslizante de una pieza están hechos de acero inoxidable AISI 304 de alta calidad.



El mango está hecho de polipropileno PP con excelente resistencia al impacto y utilizable dentro de un amplio intervalo de temperatura.

Número de artículo M36570-3418P

## Información de instalación

Altura máxima de caída	100 cm
Área de seguridad	15,0 m <sup>2</sup>
Horas de instalación	3,4
Volumen de excavación	0,21 m <sup>3</sup>
Volumen de hormigón	0,00 m <sup>3</sup>
Profundidad de anclaje	95 cm
Peso del envío	141 kg
Opciones de anclaje	Enterrar <input checked="" type="checkbox"/>

## Garantías

EcoCore HDPE	De por vida
Piezas de repuesto garantizadas	10 años
Corredera de acero inoxidable	10 años



# Sustainability Data

M365



Cuna a puerta A1-A3	Emisión total CO <sub>2</sub>	CO <sub>2</sub> e/kg	Materiales Reciclados
	kg de CO <sub>2</sub> e	kg de CO <sub>2</sub> e/kg	%
<b>M36570-3418P</b>	137,76	1,78	64,54

El marco general aplicado para estos factores es la Declaración Ambiental de Producto (EPD), que cuantifica "la información ambiental sobre el ciclo de vida de un producto y permite realizar comparaciones entre productos que cumplen la misma función" (ISO, 2006). Esto sigue la estructura y aplica un enfoque de evaluación del ciclo de vida a toda la etapa del producto, desde la materia prima hasta la fabricación (A1-A3))

**Kompan A/S**  
C.F. Tietgens Boulevard 32C  
DK-5220 Odense SØ  
Denmark



## Verification of CO<sub>2</sub> calculation of: Freestanding play equipment



Data version no. 2023-10-05

The CO<sub>2</sub> calculation and data are in compliance with the principles of a carbon footprint impact according to the GHG protocol (Greenhouse Gas Protocol), Scope 3, cradle to gate related to all individual components in the product category: "Freestanding play equipment" represented by item no.: GXY916012-3417.

(Scope 3 emissions include emission sources in the upstream and downstream value chain).

**Date: 30. October 2023 | Valid until: 30. October 2025**

**Verified by:**

Julie Marie Vejsgaard Larsen, LCA & EPD Consultant

Verification based on report: Validation of CO<sub>2</sub> calculation of 9 categories of Kompan product line, version 1.0, prepared by: Bureau Veritas HSE, Denmark: Julie M. V. Larsen.

**Publication date: 30. October 2023**

**By Bureau Veritas HSE**  
www.bureauveritas.dk  
+45 7731 1000



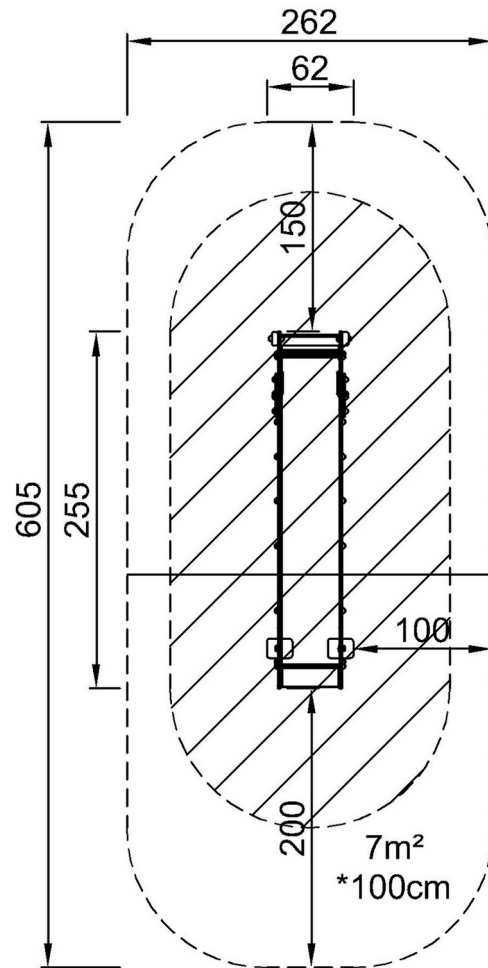


# Tobogán de ladera

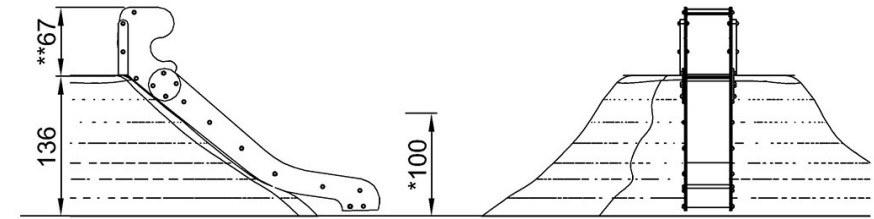
M365

\* Altura Máx. de caída | \*\* Altura total | \*\*\* Área de seguridad

\* Altura Máx. de caída | \*\* Altura total



M36570  
\*100  
\*\*67cm  
\*\*\*15m<sup>2</sup>



M36570

[Haga clic para ver VISTA SUPERIOR](#)

[Haga clic para ver VISTA LATERAL](#)