

2-Turm-Spielanlage mit Kletternetz

PCM201221

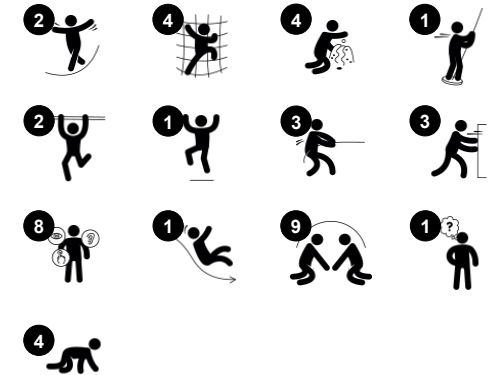
KOMPAN
Let's play



Produktnummer PCM201221-0605

Allgemeine Produktinformation

| | |
|--------------------|----------------|
| Maße L x B x H | 380x446x306 cm |
| Empfohlenes Alter | 2+ |
| Kapazität (Nutzer) | 24 |
| Farbauswahl | |



Diese fantastische 2-Turm-Spielanlage wird Kinder anziehen und zu aktivem und herausforderndem Spielen motivieren. Die Netzbrücke und die Klettermöglichkeit bieten einen anspruchsvollen, altersgerechten Zugang zur Spielanlage, welcher die Muskeln stärkt und die Entwicklung der Kreuzkoordination unterstützt. Diese Fähigkeiten sind sowohl für die Gesundheit und das Wohlbefinden als auch für das Denken

und Lernen wichtig. Zum Beispiel stimuliert der Einsatz beider Körperseiten beim Klettern beide Gehirnhälften, was für das Lesen und Schreiben, insbesondere für das Lesen und Schreiben, unerlässlich ist. Die Netzbrücke sorgt für Nervenkitzel und Aufregung, die das Spiel bereichern werden. Das Hinunterrutschen auf der Rutsche oder an der Feuerwehrrutschstange fördert die Körperhaltung und das Gleichgewicht, alles

wichtige Fähigkeiten für kleine Kinder und noch dazu ein großer Spaß! Die Spieltafeln unter der Spielanlage fügen zwei zusätzliche Spielbereiche hinzu, die es den Kindern ermöglichen, kognitive und erweiterte soziale Elemente in ihr Spiel einzubauen. Der ebenerdige Tresen bietet den Kindern die Möglichkeit, sich zu treffen und sich gemeinsam auszuruhen.

2-Turm-Spielanlage mit Kletternetz

PCM201221



Netzbrücke, schräg

Physisch: das Laufen auf dem schrägen Netz fördert Gleichgewicht, räumliches Bewusstsein und Kreuzkoordination. **Sozial-Emotional:** Interaktion mit Kindern außerhalb der Brücke. Zusammenspiel und Rücksichtnahme, z.B. beim Überholen anderer.



Sandschaufel-Spielfel

Physisch: hand-Augen-Koordination und Drück-/ Zieh-Bewegungen. **Sozial-Emotional:** lädt zur Interaktion zwischen den beiden Seiten und außerdem zum kooperativen Spiel mit anderen ein. **Kognitiv:** logisches Denken: Ursache & Wirkung beim Nutzen der Schaufeln. **Kreativ:** die Verschiebung der Schaufeln führt zu neuen Positionen und Möglichkeiten.



Rutsche

Physisch: rutschen fördert das räumliche Bewusstsein und den Gleichgewichtssinn. Ausserdem wird die Rumpfmuskulatur trainiert, wenn man aufrecht sitzt und hinunterrutscht. **Sozial-Emotional:** Empathie wird durch Abwechseln entwickelt. **Kognitiv:** kleine Kinder entwickeln ihr Verständnis für Raum, Geschwindigkeit und Entfernungen, wenn sie schnell hinuntergleiten.



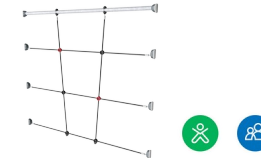
Kletterwand

Physisch: fördert die Kreuzkoordination und die Kraft der Beine, Arme und Hände. **Sozial-Emotional:** die Neigung gibt beim Klettern ein sicheres Gefühl, insbesondere bei jüngeren Kindern.



Balkon

Sozial-Emotional: der Balkon lädt zu Treffen und zum Austausch mit den Menschen unten ein. **Kognitiv:** dramatisches Spiel und Aufführungen, die die Sprachentwicklung fördern.



Kletternetz

Physisch: klettern trainiert Kreuz-koordination und Muskelkraft. Das Klettern und durch-die-Maschen-kriechen fördert Propriozeption und räumliches Bewusstsein. **Sozial-Emotional:** in den großen Maschen können mehrere Kinder sein.

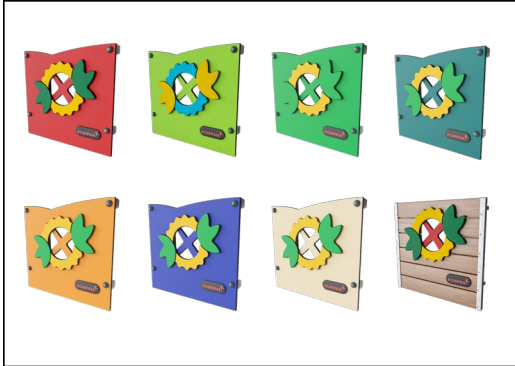


Feuerwehrrutschstange

Physisch: rutschen fördert Koordination und Muskulatur. Das Landen stärkt die Knochendichte, die in der frühen Kindheit aufgebaut wird. **Sozial-Emotional:** die Kinder lernen sich abzuwechseln und Risiken zu kalkulieren. **Kognitiv:** beim Rutschen entwickelt sich das Verständnis für Raum, Geschwindigkeit und Entfernung.

2-Turm-Spielanlage mit Kletternetz

PCM201221



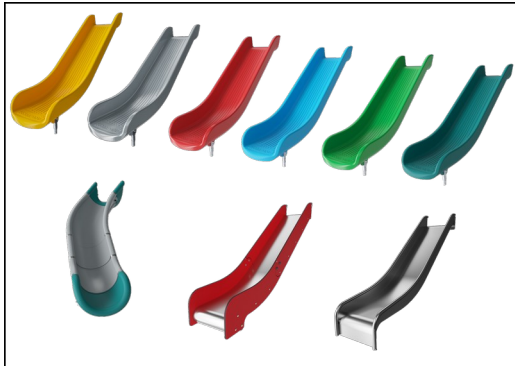
Wände aus 19 mm EcoCore™. EcoCore™ ist ein äußerst langlebiges, umweltfreundliches Material, das nach Gebrauch recycelbar ist und zu +95 % aus recyceltem Post-Consumer-Material aus Verpackungsabfällen von Lebensmitteln hergestellt wird. Holzwände aus imprägniertem und braun lackiertem Kiefernholz mit vertikalen Stahlprofilen.



Hauptpfosten mit Verankerung aus feuerverzinktem Stahl sind in verschiedenen Materialien erhältlich: aus kesseldruckimprägniertem Kiefernholz; aus Stahl innen und außen bandverzinkt mit pulverbeschichteter Oberfläche; aus bleifreiem Aluminium mit farbig eloxierter Oberfläche; TexMade Pfosten aus 95% recyceltem PE und Textilabfällen.



Alle Bodenplatten werden von einzigartig gestalteten kohlenstoffarm gefertigten Aluminiumprofilen und mehreren Befestigungen getragen. Die grau gefärbten, spritzgussgeformten Bodenplatten bestehen zu 75 % aus Post-Consumer-Abfällen (PP-Material) und haben ein rutschfestes Muster und eine strukturierte Oberfläche.



Die Rutschen können in sechs verschiedenen Farben und aus drei Materialien gewählt werden: Gerade und gebogene Vollkunststoffrutschen aus 33 % recyceltem Post-Consumer-Material in verschiedenen Farben. Kombinierte Rutschen aus EcoCore™-Seiten mit Edelstahlrutschflächen. Rutschen komplett aus Edelstahl - als vandalismusbeständige Lösung.



Alle metallischen Bauteile bestehen aus hochwertigem, rostfreiem Edelstahl. Der Stahl wurde in einem Beizprozess nach der Fertigstellung gereinigt, um für eine glatte und saubere Gleitoberfläche zu sorgen.



Die KOMPAN GreenLine-Versionen sind aus äußerst umweltfreundlichen Materialien mit dem geringstmöglichen CO2e-Emissionsfaktor konzipiert. TexMade-Pfosten, EcoCore™-Paneele aus 95 % recyceltem Post-Consumer-Material und geformte PP-Bodenplatten.

Produktnummer PCM201221-0605

Montage-Information

| | |
|---------------------------|---------------------|
| Max. freie Fallhöhe | 118 cm |
| Fläche des Fallraums | 37,2 m ² |
| Gesamt-Montagezeit | 20,0 |
| Erforderlicher Erdaushub | 0,59 m ³ |
| Betonbedarf | 0,00 m ³ |
| Fundamenttiefe (Standard) | 60 cm |
| Versandgewicht | 619 kg |
| Verankerungsoptionen | TV ✓ OFM ✓ |

Garantie-Information

| | |
|--------------------|------------|
| EcoCore HDPE | Lebenslang |
| Pfosten | 10 Jahre |
| PP-Bodenplatten | 10 Jahre |
| Seile & Netze | 10 Jahre |
| Ersatzteilgarantie | 10 Jahre |



Umweltdaten

PCM201221



Von der Wiege bis zum Werkstor („cradle to gate“) (A1–A3)

| | CO ₂ -Emissionen gesamt | CO ₂ e pro kg | Recycelte Materialien |
|-----------------------|------------------------------------|-----------------------------|-----------------------|
| | kg CO ₂ e | kg CO ₂ e pro kg | % |
| PCM201221-0651 | 850,81 | 1,67 | 69,09 |
| PCM201221-0605 | 962,72 | 2,19 | 59,88 |

Den allgemeinen Rahmen für diese Faktoren bilden die Umweltproduktdeklarationen (EPDs). Mithilfe dieser Grundregeln können die Umweltinformationen über den Lebenszyklus eines Produkts hinweg quantifiziert und Vergleiche zwischen Produkten, die dieselbe Funktion erfüllen, angestellt werden (vgl. ISO, 2006). Diese Struktur wird hier befolgt. Der Ansatz zur Lebenszyklusbewertung wird dabei auf die gesamte Herstellungsphase – vom Rohstoff bis zur Herstellung (A1–A3) – angewendet.

Kompan A/S

C.F. Tietgens Boulevard 32C
DK-5220 Odense SØ
Denmark



Verification of CO₂ calculation of: Play systems



Data version no. 2023-10-05

The CO₂ calculation and data are in compliance with the principles of a carbon footprint impact according to the GHG protocol (Greenhouse Gas Protocol), Scope 3, cradle to gate related to all individual components in the product category: "Play systems" represented by item no.: PCM200321-0950.

(Scope 3 emissions include emission sources in the upstream and downstream value chain).

Date: 30. October 2023 | Valid until: 30. October 2025

Verified by:

Julie Marie Vejsgaard Larsen, LCA & EPD Consultant

Verification based on report: Validation of CO₂ calculation of 9 categories of Kompan product line, version 1.0, prepared by: Bureau Veritas HSE, Denmark: Julie M. V. Larsen.

Publication date: 30. October 2023

By Bureau Veritas HSE
www.bureauveritas.dk
+45 7731 1000

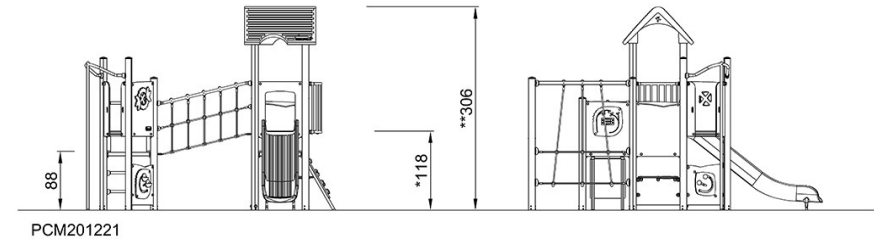
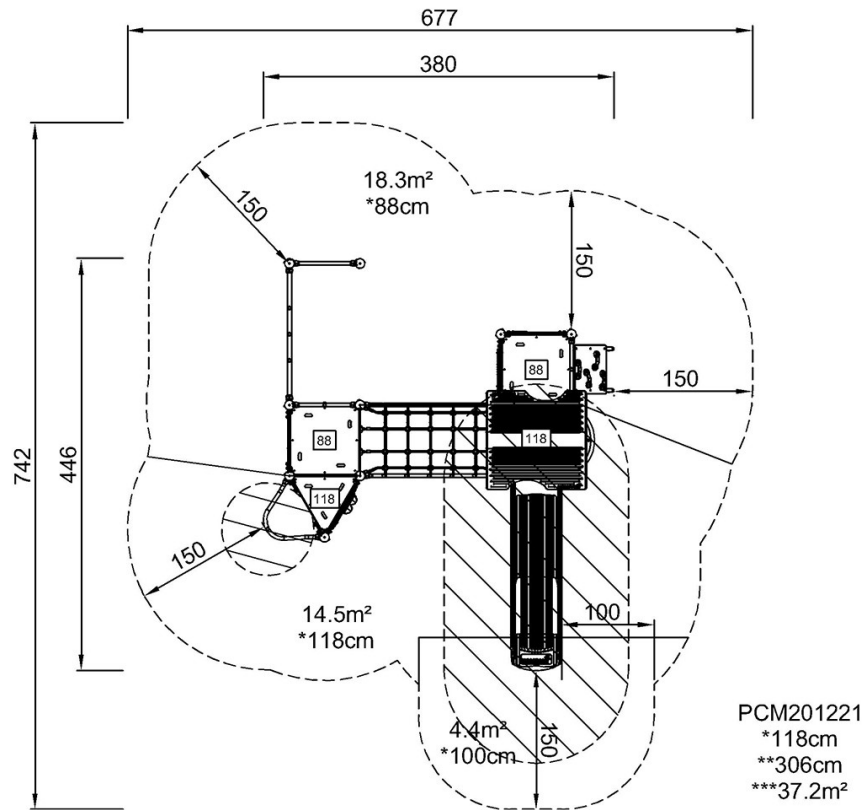


2-Turm-Spielanlage mit Kletternetz

PCM201221

* Max freie Fallhöhe | ** Gesamthöhe | *** Fläche des Fallraums

* Max freie Fallhöhe | ** Gesamthöhe



[Klicken Sie hier, um die DRAUFSICHT anzuzeigen](#)

[Klicken Sie hier, um die SEITENANSICHT anzuzeigen](#)