

Rama huśtawki dla 1 siedziska

NRO921

KOMPANI
Let's play



Harmonijny design ram do zabawy przyciąga uwagę. Huśtanie się w stabilnej, solidnej ramie zwiększa poczucie bezpieczeństwa, a tym samym zwiększa siłę, koncentrację i energię, którą dziecko odważy się włożyć w huśtanie. Im większa stabilność, tym większa intensywność zabawy. Tak więc dzieci będą wracać, aby cieszyć się archaicznym

doświadczeniem huśtania się, raz za razem, z korzyścią dla ich rozwoju równowagi i koordynacji.

Nr produktu NRO921-0901	
Ogólne Informacje o Produkcie	
Wymiary DxSzxW	321x219x290 cm
Grupa wiekowa	2+
Max. Ilość Osób	-
Dostępne kolory	●



Rama huśtawki dla 1 siedziska

NRO921

KOMPAN
Let's play



Wszystkie produkty linii Organiczna Robinia od KOMPAN wykonane są z drewna Robinia pochodzącego ze zrównoważonych europejskich źródeł. Na życzenie produkty z drewna Robinia mogą być dostarczone ze certyfikacją FSC®(FSC® C004450).



Drewno Robinia może być dostarczone jako naturalne drewno bez obróbki lub może być pomalowane transparentnym pigmentem, który pomaga zachować naturalny złoty kolor drewna.



Części konstrukcyjne są wykonane ze stali nierdzewnej lub stali galwanizowanej, aby zapewnić długotrwałe połączenie z wysoką odpornością na korozję.



Dostępne są różne opcje montażu wszystkich produktów: powierzchniowa ze stalowymi kotwami i śrubami lub w ziemi z drewnianymi lub stalowymi kotwami.

Nr produktu NRO921-0901

Informacje Dotyczące Instalacji

Max. wysokość upadku	0 cm
Strefa bezpieczeństwa	0,0 m ²
Czas instalacji	5,6
Objętość wykopu	1,19 m ³
Objętość betonu	0,35 m ³
Głębokość podstawy (standardowa)	88 cm
Waga przesyłki	390 kg
Opcje kotwienia	W ziemi ✓

Informacje o Gwarancji

Drewno Robinia	15 lat
Części Zapasowe	10 lat
Zawieszenie Huśtawek	5 lat



Dane Dotyczące Zrównoważonego Rozwoju

NRO921



Od wydobycia surowców do opuszczenia wytwórni A1–A3

Całkowita emisja CO₂

CO₂e na kg produktu

Materiały pochodzące z recyklingu

kg CO₂e

kg CO₂e/kg

%

NRO921-0901

48,68

0,17

0,85

Ogólne ramy stosowane dla tych czynników to Środowiskowa Deklaracja Produktu (EPD), która określa ilościowo "informacje środowiskowe dotyczące cyklu życia produktu i umożliwia porównywanie produktów spełniających tę samą funkcję" (ISO, 2006). W niniejszym dokumencie przyjęto strukturę i zastosowano podejście oceny cyklu życia w odniesieniu do całego etapu produktu, od surowców po produkcję (A1-A3).

Kompan A/S

C.F. Tietgens Boulevard 32C
DK-5220 Odense SØ
Denmark

Validation of CO₂ calculation method
BUREAU VERITAS
HSE Denmark A/S



**Verification of CO₂ calculation of:
Nature play**



Data version no. 2023-10-05

The CO₂ calculation and data are in compliance with the principles of a carbon footprint impact according to the GHG protocol (Greenhouse Gas Protocol), Scope 3, cradle to gate related to all individual components in the product category: "Nature play" represented by item no.: NRO409-0621.

(Scope 3 emissions include emission sources in the upstream and downstream value chain).

Date: 30. October 2023 | Valid until: 30. October 2025

Verified by:

Julie Marie Vejsgaard Larsen, LCA & EPD Consultant

Verification based on report: Validation of CO₂ calculation of 9 categories of Kompan product line, version 1.0, prepared by: Bureau Veritas HSE, Denmark: Julie M. V. Larsen.

Publication date: 30. October 2023

By Bureau Veritas HSE
www.bureauveritas.dk
+45 7731 1000



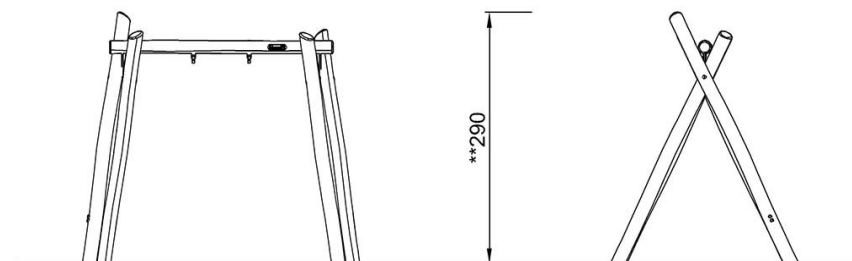
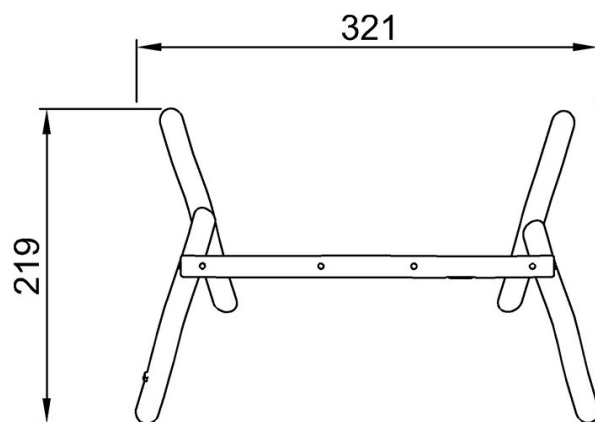
Rama huśtawki dla 1 siedziska

NRO921

KOMPANI
Let's play

* Max Wys. Upadku | ** Wysokość | *** Strefa Bezpieczeństwa

* Max Wys. Upadku | ** Max Wysokość



NRO921

NRO921
**290cm

[Kliknij, aby zobaczyć RZUT Z GÓRY](#)

[Kliknij, aby zobaczyć RZUT BOCZNY](#)