

Columpio H:2,5m Nido Rígido

KSW92007

KOMPANI
Let's play

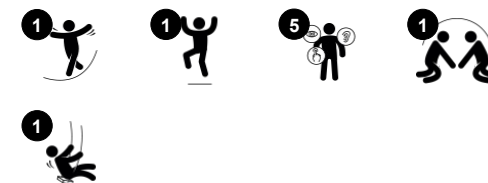


De todas las actividades lúdicas, el columpio de nido es el favorito: a los niños les encanta, ya que se pueden columpiar individualmente y juntos. El asiento es apto para múltiples usuarios de todas las habilidades y la mayoría de las edades y lo convierte en una experiencia común emocionante y oscilante. El columpio, además de ser tremendamente

divertido, entrena el ABC de los niños: agilidad, equilibrio y coordinación, así como su conciencia espacial. Estas habilidades motoras son cruciales para poder juzgar la distancia. Los columpios permiten estar de pie, sentarse, acostarse y, sobre todo, saltar. Todas estas actividades entrenan los músculos de los brazos, las piernas y el core. El salto aumenta

la densidad ósea, la mayor parte de la cual se acumula durante los primeros años de vida. Finalmente, este columpio apoya las habilidades sociales como la cooperación por turnos.

Número de artículo KSW92007-0910	
Información general del producto	
Dimensiones LxAnch.xAl.	319x184x255 cm
Grupo de edad	2+
Usuarios	6
Opciones de color	●



Columpio H:2,5m Nido Rígido

KSW92007



Columpio nido rígido

Físico: el equilibrio, la coordinación y la conciencia espacial se desarrollan al balancearse. El movimiento de balanceo entrena los músculos del brazo, la pierna y la base, y fortalece la densidad ósea al saltar.

Socio-emocional: el asiento espacioso permite que muchos niños estén de pie, acostados, o sentados de manera conjunta, además de ser inclusivo para todos.

Cognitivo: la comprensión de causa y efecto, el ritmo y las habilidades de pensamiento se desarrollan en los niños más pequeños.



Columpio H:2,5m Nido Rígido

KSW92007



Postes verticales de acero galvanizado en caliente o con recubrimiento en polvo sobre base de acero pregalvanizado. Conectores de extremo del bastidor oscilante y viga transversal de acero galvanizado en caliente o con recubrimiento en polvo sobre una base de acero galvanizado en caliente.



Colgadores de acero inoxidable de diseño resistente KOMPAN con función anti-torsión. Los soportes están unidos al poste transversal en un soporte soldado con dos pernos. Los cojinetes están incrustados con lubricante de silicona y no necesitan más lubricación.



Los asientos estándar de los columpios KOMPAN están diseñados para una máxima seguridad y durabilidad. El asiento de dos componentes con núcleo interno de PP y goma exterior se produce en una sola operación. Los asientos están disponibles con cadenas oscilantes de acero galvanizado en caliente o de acero inoxidable para todas las alturas de los columpios.

Número de artículo KSW92007-0910

Información de instalación

Altura máxima de caída	143 cm
Área de seguridad	17,5 m ²
Horas de instalación	4,3
Volumen de excavación	1,05 m ³
Volumen de hormigón	0,58 m ³
Profundidad de anclaje	90 cm
Peso del envío	203 kg
Opciones de anclaje	Enterrar <input checked="" type="checkbox"/>

Garantías

Cadenas	10 años
Piezas de repuesto garantizadas	10 años
Poste de acero HDG	De por vida
Colgadores de columpios	5 años
Asiento	10 años



Asientos de diseño exclusivo para niños:
Asiento de bebé de goma. Asiento infantil de PUR con suspensión de cuatro cadenas para facilitar el movimiento. Asiento de cuna.
Columpio You & Me para adultos / niños o niños de diferentes edades para columpiarse uno frente al otro.



KOMPAN diseñó los asientos nido para que sean livianos y cumplan con los estándares de seguridad globales. Los parachoques suaves y absorbentes de golpes con superficie antideslizante hacen que el asiento del columpio sea extremadamente fácil de usar. Elija entre una versión de cuerda con cuerda PA reforzada o una versión de PE moldeado. Ambos equipados con topes de goma suave.



Sustainability Data

KSW92007



Cuna a puerta A1-A3	Emisión total CO ₂	CO ₂ e/kg	Materiales Reciclados
	kg de CO ₂ e	kg de CO ₂ e/kg	%
KSW92007-0910	477,33	3,20	44,67

El marco general aplicado para estos factores es la Declaración Ambiental de Producto (EPD), que cuantifica "la información ambiental sobre el ciclo de vida de un producto y permite realizar comparaciones entre productos que cumplen la misma función" (ISO, 2006). Esto sigue la estructura y aplica un enfoque de evaluación del ciclo de vida a toda la etapa del producto, desde la materia prima hasta la fabricación (A1-A3))

Kompan A/S

C.F. Tietgens Boulevard 32C
DK-5220 Odense SØ
Denmark



Verification of CO₂ calculation of: Freestanding play equipment



Data version no. 2023-10-05

The CO₂ calculation and data are in compliance with the principles of a carbon footprint impact according to the GHG protocol (Greenhouse Gas Protocol), Scope 3, cradle to gate related to all individual components in the product category: "Freestanding play equipment" represented by item no.: KSW92011-0910.

(Scope 3 emissions include emission sources in the upstream and downstream value chain).

Date: 30. October 2023 | Valid until: 30. October 2025

Verified by:

Julie Marie Vejsgaard Larsen, LCA & EPD Consultant

Verification based on report: Validation of CO₂ calculation of 9 categories of Kompan product line, version 1.0, prepared by: Bureau Veritas HSE, Denmark: Julie M. V. Larsen.

Publication date: 30. October 2023

By Bureau Veritas HSE
www.bureauveritas.dk
+45 7731 1000

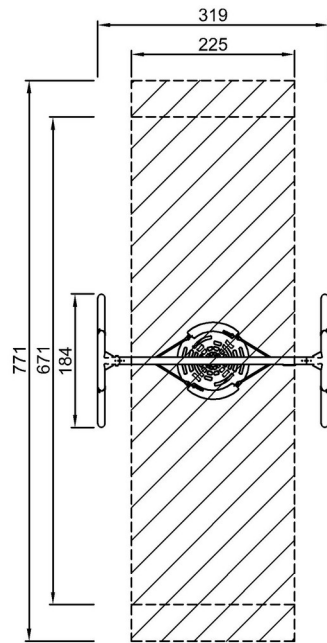


Columpio H:2,5m Nido Rígido

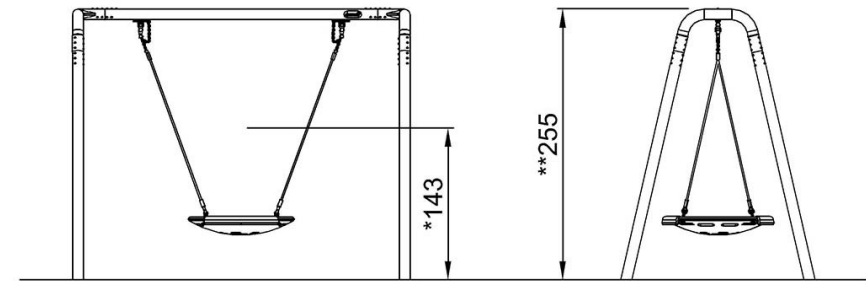
KSW92007

* Altura Máx. de caída | ** Altura total | *** Área de seguridad

* Altura Máx. de caída | ** Altura total



KSW92007
*143cm
**255cm
***17.5m²



KSW92007

[Haga clic para ver VISTA SUPERIOR](#)

[Haga clic para ver VISTA LATERAL](#)