

Villa Playhouse

M7000

KOMPAN
Let's play



产品编号 M700078-3518P

产品信息概览

长宽高尺寸	185x132x146 cm
适用年龄段	6m+
容纳人数	12
颜色选择	



游戏屋中有很多休息区和游戏区，能满足所有需求。开放式的设计拓宽了游戏的空间，让孩子们可以到处玩耍。走廊处还有一个转角台，大到可以让一个成年人加入到扮演游戏的世界里。这里有许多促进社交互动的游戏元素，例如桌子、门廊座位和外面的分层桌，提供额外的游戏空间。游戏屋鼓励孩子们进行角色扮演游戏，并且其中的可操作游戏装置可激发孩子对因果关系和认知

发展的理解。



Villa Playhouse

M7000

KOMPAN
Let's play



长凳

社交情感：聚会、合作或休息，这些都可训练社交技能。



Sand bowl in desk

社交情感：这个地方是合作与分享的聚集地。
认知能力： construction play storage – playing with sand here promotes thinking skills.



Triangle in groove

认知能力： 通过操纵三角形物体来理解因果关系。
创造力： 留下标记并将球体放在不同位置



游戏主题

认知能力： 鼓励戏剧游戏，刺激儿童语言和交流能力的发展。



旋转轮

社交情感： 培养轮流和合作意识，发展交流技能。
认知能力： 可操作的物体可以激发对因果关系的理解、逻辑思维和交流能力。
创造力： 使用可留下印记的可移动游戏物品，有助于培养孩子的创造力。

Villa Playhouse

M7000

KOMPAN
Let's play



根据 EN 438-6，所有地板均由高压层压 HPL 制成，厚度为 17.8mm，表面防滑。KOMPAN HPL 具有很高的耐磨强度，可确保在所有气候下均具有较长的使用寿命。



19 毫米 EcoCore™ 面板。EcoCore™ 是一种高度耐用、环保的材料，不仅在使用后可回收利用，而且还包含由 100 % 食品包装可循环材料制成的芯。



钢表面内外均采用无铅热镀锌镀层，户外耐蚀性高，维护成本低。

产品编号 M700078-3518P

安装信息

最大跌落高度	32 cm
安全面积	17.4 m ²
安装总时长	7.5
开挖量	0.21 m ³
混凝土使用量	0.00 m ³
标准入地深度	67 cm
运输重量	207 kg
固定选项	入地 ✓ 地表 ✓

质保信息

EcoCore HDPE	终身质保
镀锌钢结构	终身质保
HPL 甲板	15 年
活动部件	2 年
承保零部件	10 年



放置在游戏屋前部的控制单元可以发出喀哒声，将其转到不同的位置。与 M525 + M526 火车组合一起安装时，它可以充当火车站。



KOMPAN 环保系列产品采用终极环保材料设计，具有将二氧化碳排放当量系数降至最低的可能性。如 100% 消费后的海洋可循环材料制成的 EcoCore™ 面板。



Sustainability Data

M7000



从原材料到成品

CO₂ 排放总量

kg CO₂e

CO₂ 排放量 / 千克

kg CO₂e/kg

回收的原料

%

M700078-3518P

223.50

1.45

70.33

这些因素采用的总体框架为环保产品声明 (EPD), 该声明可量化“产品生命周期的环保信息, 并对相同功能的产品进行对比” (ISO, 2006)。在遵循该框架的同时, 对从原材料到制造的整个产品阶段 (A1-A3) 应用生命周期评估法。

Kompan A/S

C.F. Tietgens Boulevard 32C
DK-5220 Odense SØ
Denmark



Verification of CO₂ calculation of: Themed play systems



Data version no. 2023-10-05

The CO₂ calculation and data are in compliance with the principles of a carbon footprint impact according to the GHG protocol (Greenhouse Gas Protocol), Scope 3, cradle to gate related to all individual components in the product category: "Themed play systems" represented by item no.: MSC641100-3717P.

(Scope 3 emissions include emission sources in the upstream and downstream value chain).

Date: 30. October 2023 | Valid until: 30. October 2025

Verified by:

Julie Marie Vejsgaard Larsen, LCA & EPD Consultant

Verification based on report: Validation of CO₂ calculation of 9 categories of Kompan product line, version 1.0, prepared by: Bureau Veritas HSE, Denmark: Julie M. V. Larsen.

Publication date: 30. October 2023

By Bureau Veritas HSE
www.bureauveritas.dk
+45 7731 1000

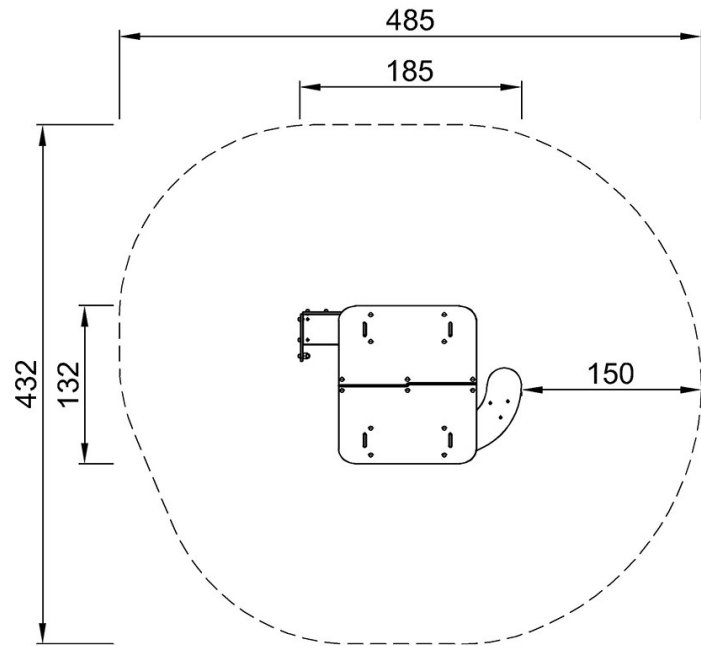


Villa Playhouse

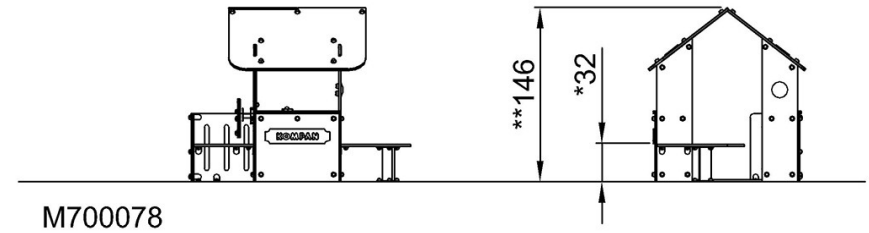
M7000

最大跌落高度 | 总高度 | 安全区域

最大跌落高度 | 总高度



M700078
*32cm
**146cm
***17.4m²



[点击查看俯视图](#)

[点击查看侧面图](#)