

# Turbo Challenge

FPW212

**KOMPANI**  
Let's play



Varenr. FPW21200-0900

## Generel produktinformation

Dimensioner LxBxH 445x119x270 cm

Alder 8+

Antal brugere 3

Farvemuligheder 

Turbo Udfordringen er det mest dynamiske og spændende element i alle forhindringsløbsøvelser. For at udføre øvelsen på den bedste måde er det nødvendigt med en kombination af færdigheder, timing, rytme og kropskoordination. Denne Turbo Challenge er bred og høj, så både børn og voksne kan hænge og bevæge sig frit. For at sikre, at alle

kan nå de dynamiske hjul, er der 4 trin i forskellige højder. For en optimeret og direkte bevægelse er de fire dynamiske hjul monteret under en 5-graders vinkel.



# Turbo Challenge

FPW212



## Turbo challenge ringe

**Fysiske evner:** her styrkes overkropps musklerne, så man hænger med armene. Agilitet, proprioception og koordination udvikles, som krydser ringene. Rumlig bevidsthed og balance understøttes af de roterende bevægelser. **Social-emotionelle evner:** hver sektion tillader, at flere børn hænger i armene eller på knæene og samarbejder. Det træner empati og turtagning.



# Turbo Challenge

FPW212



Stolperne er Ø101,6 x 2 mm og er lavet af forgalvaniseret og pulverlakeret kulstofstål. Dette giver en god beskyttelse i alle klimaer.



Stikene er lavet af støbt aluminium, specielt legeret til udemiljøer og hård anvendelse. Skruerne, der fastgør forbindelserne, er rustfrit stål og beskyttet af zinksiver.



Trinene er lavet af ekstruderet aluminium med en skridsikker overflade. Aluminium har høj korrosionsbestandighed og sikrer produktets holdbarhed. Trinene er monteret i højder på 34,7 cm og 54,7 cm, hvilket skaber en nem adgang til at nå aktiviteter over hovedhøjde

Varenr. FPW21200-0900

## Installationsinformation

Maks. faldhøjde	233 cm
Faldområde	33,1 m <sup>2</sup>
Installationstid (timer)	5,2
Udgravningsmængde	0,38 m <sup>3</sup>
Betonmængde	0,20 m <sup>3</sup>
Forankringsdybde	90 cm
Fragtvægt	329 kg
Forankringsmuligheder	I jorden ✓ Overflade ✓

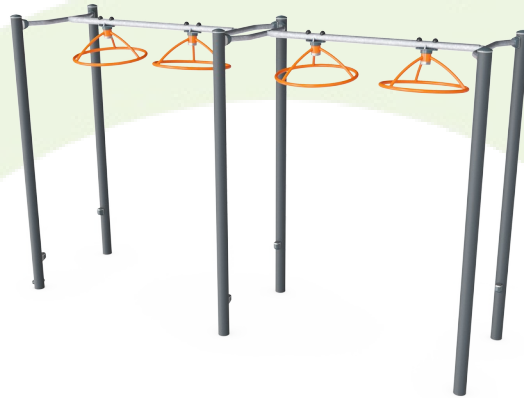
## Garanti

Kugleleje konstruktion	5 år
Galvaniseret stål	Livstid
Stolpe	10 år
Garanterede reservedele	10 år
Hjul	10 år



# Bæredygtighedsdata

FPW212



Vugge-til-port A1-A3	Total CO <sub>2</sub> udledning	CO <sub>2</sub> e/kg	Gen-anvendte materialer
	kg CO <sub>2</sub> e	kg CO <sub>2</sub> e/kg	%
FPW21200-0900	378,41	2,02	65,52

Den overordnede ramme for disse faktorer er Environmental Product Declaration (EPD), som kvantificerer "miljøoplysninger om et produkts livscyklus og muliggør sammenligninger mellem produkter, der opfylder samme funktion" (ISO, 2006). Dette følger strukturen og anvender en livscyklusvurderingstilgang til hele produktfasen fra råvarer til fremstilling (A1-A3))

## Kompan A/S

C.F. Tietgens Boulevard 32C  
DK-5220 Odense SØ  
Denmark



## Verification of CO<sub>2</sub> calculation of: Fitness



Data version no. 2023-10-05

The CO<sub>2</sub> calculation and data are in compliance with the principles of a carbon footprint impact according to the GHG protocol (Greenhouse Gas Protocol), Scope 3, cradle to gate related to all individual components in the product category: "Fitness" represented by item no.: FAZ10100-0900.

(Scope 3 emissions include emission sources in the upstream and downstream value chain).

**Date: 30. October 2023 | Valid until: 30. October 2025**

Verified by:

Julie Marie Vejsgaard Larsen, LCA & EPD Consultant

Verification based on report: Validation of CO<sub>2</sub> calculation of 9 categories of Kompan product line, version 1.0, prepared by: Bureau Veritas HSE, Denmark: Julie M. V. Larsen.

**Publication date: 30. October 2023**

By Bureau Veritas HSE  
www.bureauveritas.dk  
+45 7731 1000

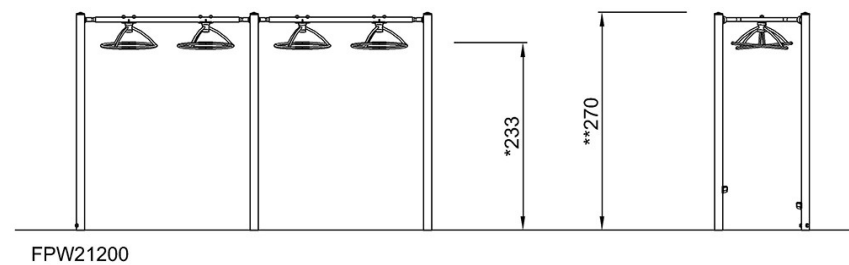
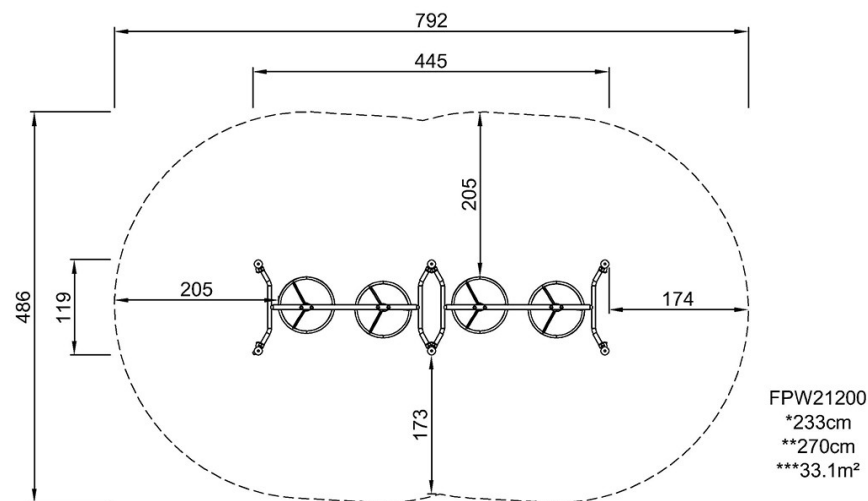


# Turbo Challenge

FPW212

\* Maks. faldhøjde | \*\* Samlet højde | \*\*\* Faldområde

\* Maks. faldhøjde | \*\* Samlet højde



[Klik for at se FRA OVEN](#)

[Klik for at se FRA SIDEN](#)