

Step, 20 cm

FAZ30100

KOMPAN
Let's play




Steget är ett av de allra enklaste träningsredskapen, som samtidigt är otroligt mångsidigt. Det kan användas för en mängd olika övningar, allt från enkla resningar till plyometriska hopp. Vid regelbunden användning förbättrar du både den konditionsmässiga och muskulära uthålligheten. Genom att kombinera över- och

underkropps rörelser tränar du balans och smidighet, och genom att gå på gång pressa dig upp på steget förbättrar du benstyrkan.

Artikelnr. FAZ30100-0900

Generell produktinformation

Dimension LxWxH	61x41x20 cm
Åldersgrupp	13+
Kapacitet (användare)	1
Färgalternativ	



Öppna KOMPAN FIT app för mer information



Step, 20 cm

FAZ30100



Stödrampens dimensioner är 48,3x44mm, varmförzinkad stål enligt ISO1461 med en pulverlackad yta med korrosivitetssklass C3 i enlighet med ISO12944-2. Bly innehåll för ytor är under 90 ppm.



Ytskiktet är tillverkat av SBR (Styrene Butadiene Monomer, syntetiskt gummi) för optimalt grepp när man hoppar och gör step on/step off övningar i alla väder.



En 5mm varmförzinkad stål platta är gjuten inne i SBR (Styrene Butadiene Monomer, syntetiskt gummi) för optimal stabilitet och fäste på ramen.

Artikelnr. FAZ30100-0900

Installationsinformation

Max. fallhöjd	20 cm
Säkerhetsområde	10,4 m ²
Total installationstid	1,7
Grävdjup (volym)	0,13 m ³
Betong (volym)	0,07 m ³
Stolpdjup (standard)	90 cm
Fraktvikt	72 kg
Förankring	Nedgrävning ✓
	Ytmontering ✓

Information om garanti

Ram	10 år
SBR gummi	2 år
Reservdelar garanterade	10 år



Alla KOMPAN fitnessprodukter är kompatibla med ASTM F3101 & EN16630 Fitness-standard. Belastningsprov utförs som ett statiskt test genom att lägga till dynamiska faktorer samt säkerhetsfaktorer till den angivna belastningen på 78 kg per användare. En produkt avsedd för 1 användare testas med 420kg.



Hållbarhetsdata

FAZ30100



Cradle to Gate A1-A3	Totalt CO ₂ -utsläpp	CO ₂ e per kg	Återvunna material
	kg CO ₂ e	kg CO ₂ e/kg	%
FAZ30100-0900	70,67	1,77	66,55

Det övergripande ramverket som tillämpas för dessa faktorer är miljövarudeklarationen (EPD, Environmental Product Declaration), som kvantifierar "miljöinformation om produktens livscykel och möjliggör jämförelser av produkter som uppfyller samma funktion" (ISO, 2006). Denna struktur följer här och använder en livscykelanalys för hela produktstadiet från råmaterial till färdig produkt (A1-A3).

Kompan A/S

C.F. Tietgens Boulevard 32C
DK-5220 Odense SØ
Denmark

Validation of CO₂ calculation method
BUREAU VERITAS
HSE Denmark A/S



Verification of CO₂ calculation of: Fitness



Data version no. 2023-10-05

The CO₂ calculation and data are in compliance with the principles of a carbon footprint impact according to the GHG protocol (Greenhouse Gas Protocol), Scope 3, cradle to gate related to all individual components in the product category: "Fitness" represented by item no.: FAZ10100-0900.

(Scope 3 emissions include emission sources in the upstream and downstream value chain).

Date: 30. October 2023 | Valid until: 30. October 2025

Verified by:

Julie Marie Vejsgaard Larsen, LCA & EPD Consultant

Verification based on report: Validation of CO₂ calculation of 9 categories of Kompan product line, version 1.0, prepared by: Bureau Veritas HSE, Denmark: Julie M. V. Larsen.

Publication date: 30. October 2023

By Bureau Veritas HSE
www.bureauveritas.dk
+45 7731 1000

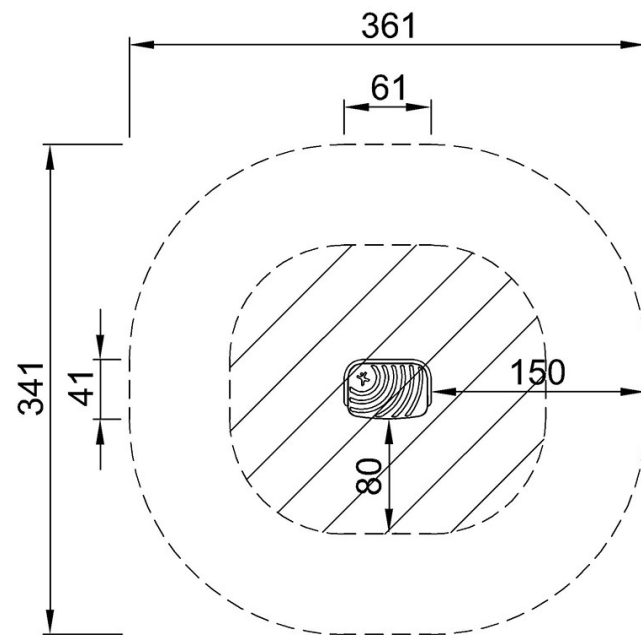


Step, 20 cm

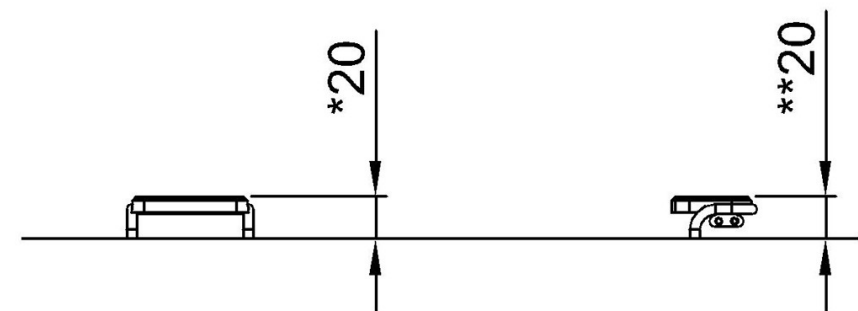
FAZ30100

* Max fallhöjd | ** Totalhöjd | *** Säkerhetsyta

* Max fallhöjd | ** Totalhöjd



FAZ30100
*20cm
**20cm
***10.4m²



FAZ30100

[Klicka för att se TOP VIEW](#)

[Klicka för att se SIDE VIEW](#)