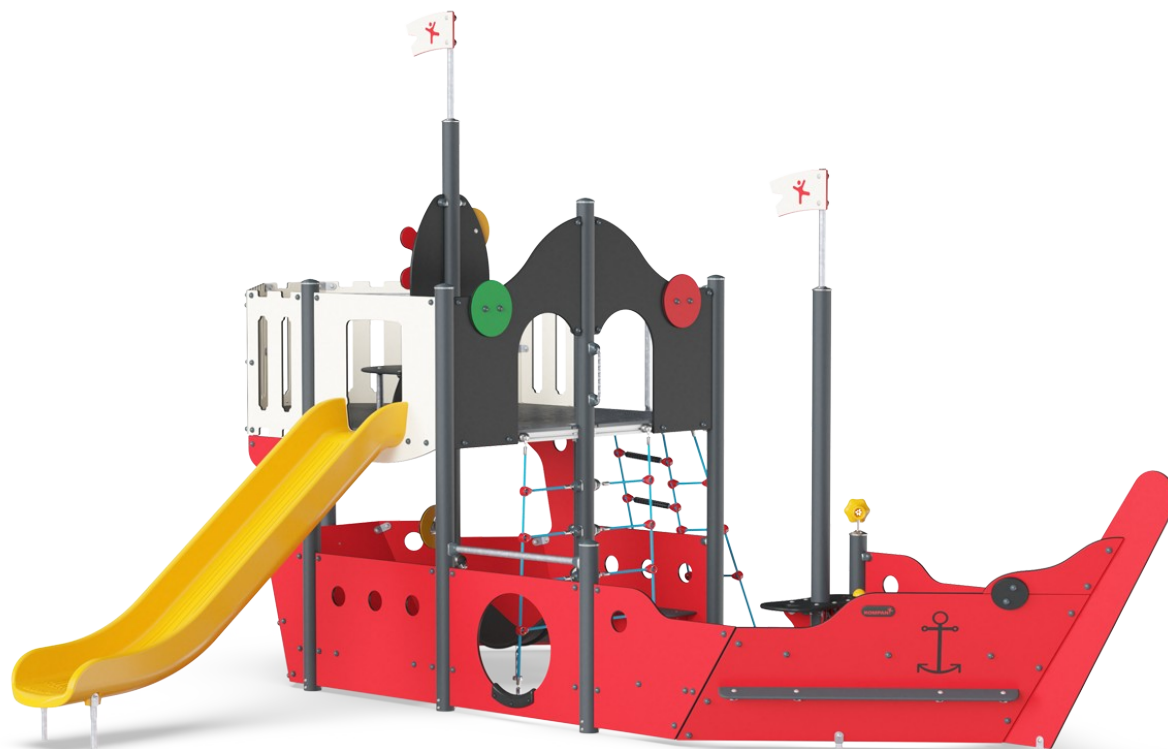


Pirátská loď

PCM103221

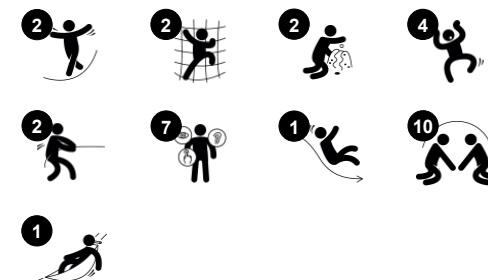
KOMPAN
Let's play



Položka č. PCM103221-0901

Obecné informace o produktu

| | |
|----------------------|----------------|
| Rozměry DxŠxV | 646x508x382 cm |
| Věková skupina | 2+ |
| Kapacita (uživatelé) | 24 |
| Možnosti barev | |



Pirátská loď KOMPAN inspiruje a láká ke hře dnešní děti stejně jako ty včerejší. Výrazné barvy, oblité tvary a silné téma motivují k dramatické a nekonečné zábavě, znovu a znovu, rok co rok. Jednotka svými rozmanitými herními aktivitami tvoří celé hřiště. Na volném prostranství za kylem jsou lavičky pro společenské setkávání. Stejně tak má kabina v

podpalubí prostor pro mírné houpání, trénování smyslu pro rovnováhu a prostor a nácvik dovednosti střídání. Na palubu vede nábrežní síť, stejně jako přístupné schodiště. Do hry se mohou zapojit hráči všech schopností, a to díky otevřenému, průhlednému designu. Mnoho smyslových, pohyblivých aktivit přispívá k dramatické hře, a tím stimuluje jazykové a

komunikační dovednosti. Skluzavka kromě zábavy stimuluje smysl pro rovnováhu a lechtá žaludek.

Pirátská loď

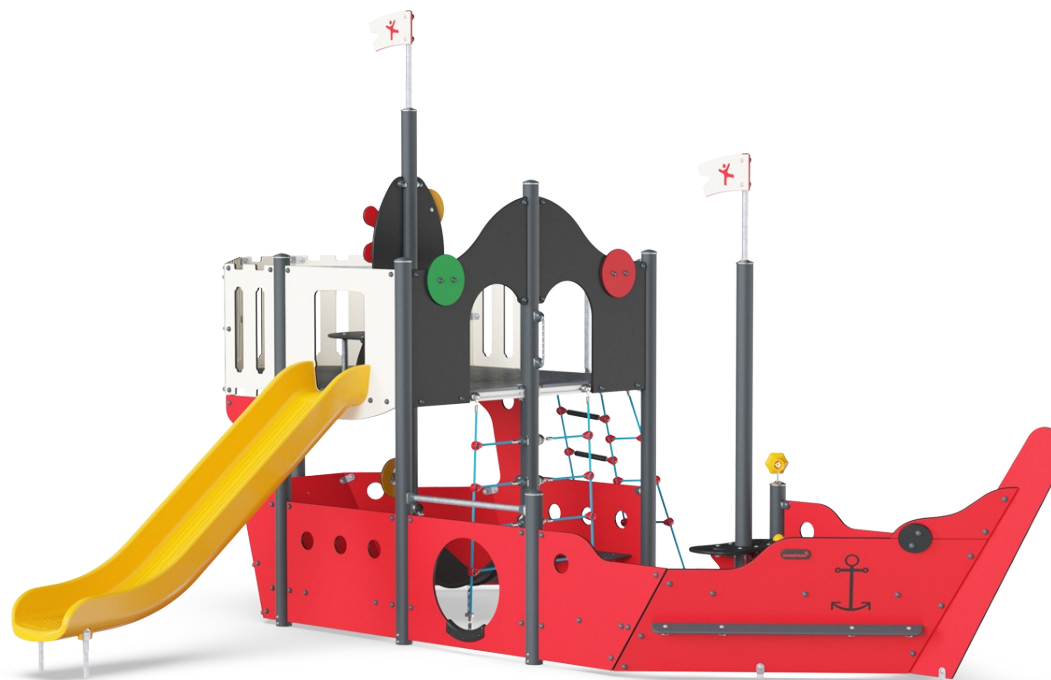
PCM103221

KOMPANI
Let's play



Megafon

Sociálně-emocionální: inspires communication and turn-taking skills.
Kognitivní: distortion of sound evokes curiosity and stimulates an understanding of cause and effect.



Provazový žebřík

Fyzická: při lezení po žebříku je podporována křížová koordinace dětí. Šplhání také trénuje svaly nohou a rukou.



Otevřený prostor před objektem

Sociálně-emocionální: the bench along the keel is a great space for meeting and exchanging.



Prolézací otvor

Fyzická: otvor umožňuje přelézání a prolézání, čímž se rozvíjí křížová koordinace, propriocepce a prostorové vnímání. **Sociálně-emocionální:** spolupráce a střídání při vzájemném míjení. **Kognitivní:** porozumění prostoru, tvarům a mírám při zjišťování, zda se do otvoru vejdou různé předměty nebo oni sami.



Houpací síť

Fyzická: coordination and sense of balance when swaying. **Sociálně-emocionální:** meeting, pushing friends gently back and forth, turn-taking. **Kognitivní:** for toddlers cause and effect understanding.



Skluzačka

Fyzická: sliding develops spatial awareness and a sense of balance. Furthermore, the core muscles are trained when sitting upright going down. **Sociálně-emocionální:** empathy stimulated by turn-taking. **Kognitivní:** young children develop their understanding of space, speed and distances when sliding down quickly.

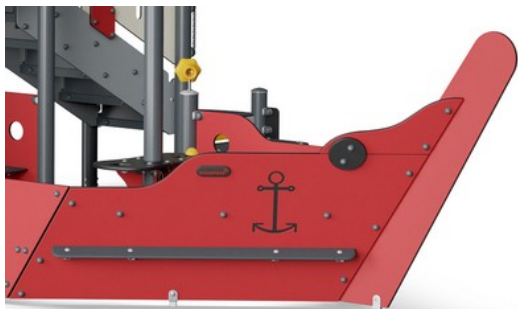


Otočné kolo

Sociálně-emocionální: develops turn-taking, communication and cooperation. **Kognitivní:** the manipulative item stimulates cause and effect understanding, logical thinking and communication. **Kreativní:** working with moveable play items that can leave a mark supports the child's creativity.

Pirátská loď

PCM103221



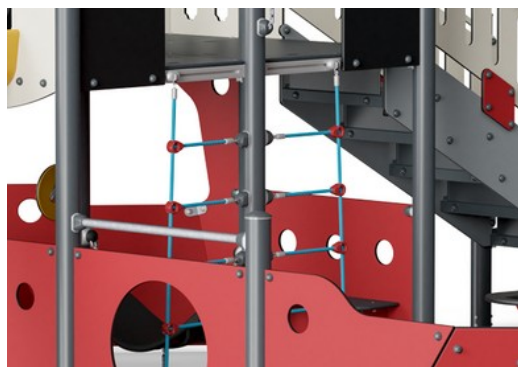
Panely z 19mm EcoCore™. EcoCore™ je vysoce odolný materiál šetrný k životnímu prostředí, který je nejen po použití recyklovatelný, ale také se skládá z více než 95% z recyklovaného spotřebního materiálu z potravinových obalů.



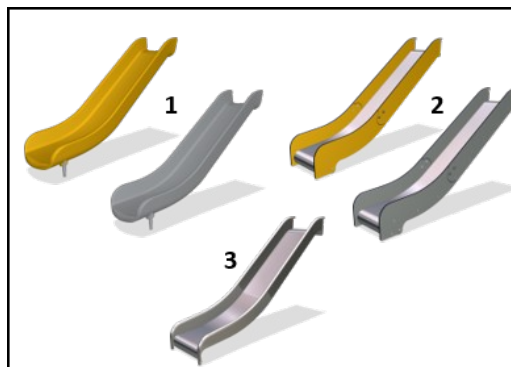
Všechny plošiny jsou podporovány unikátně navrženými nízkouhlíkovými hliníkovými profily s více možnostmi uchycení. Šedě zbarvené lisované plošiny jsou vyrobeny ze 75 % z PP materiálu z post-spotřebitelského odpadu s protiskluzovým vzorem a texturou povrchu.



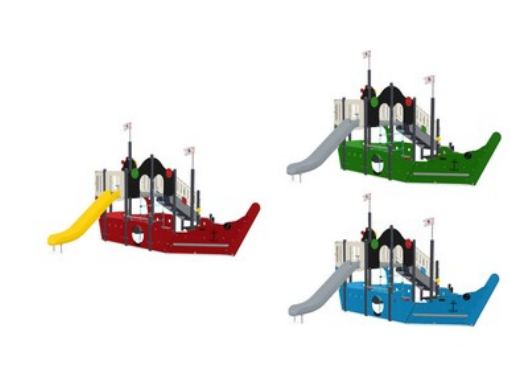
Naše povrchy z oceli jsou žárově pozinkované bezolovnatým zinkem uvnitř i vně. Galvanizace zajišťuje vynikající odolnost proti korozi v okolním prostředí a bezúdržbovost.



Lana jsou vyrobená z UV stabilizovaných PES pramenů lana s vnitřní výztuhou ocelovým lankem. Polyesterový obal je vyroben z více než 95% z post-spotřebitelských materiálů a je indukčně nataven na každý pramen.



Skizavky jsou k dispozici ve třech různých materiálech: lisované na kusech PE, kombinace EcoCore™ a nerezové skluzné plochy t=2 mm. Nerezová ocel AISI304 t=2mm.



Pirátská loď je k dispozici ve třech různých barevných kombinacích. Klasická červená barva, oceánská modrá nebo přírodní zelená. Podrobné informace naleznete na webu KOMPAN.cz.

Položka č. PCM103221-0901

Informace o instalaci

| | |
|-------------------------------|--------------------------|
| Maximální výška pádu | 148 cm |
| Bezpečnostní povrchová plocha | 49,4 m ² |
| Celková doba instalace | 29,4 |
| Objem výkopu | 1,17 m ³ |
| Objem betonu | 0,04 m ³ |
| Hloubka základu (standard) | 90 cm |
| Hmotnost dodávky | 961 kg |
| Možnosti ukotvení | V zemi ✓ Na povrchu ✓ |

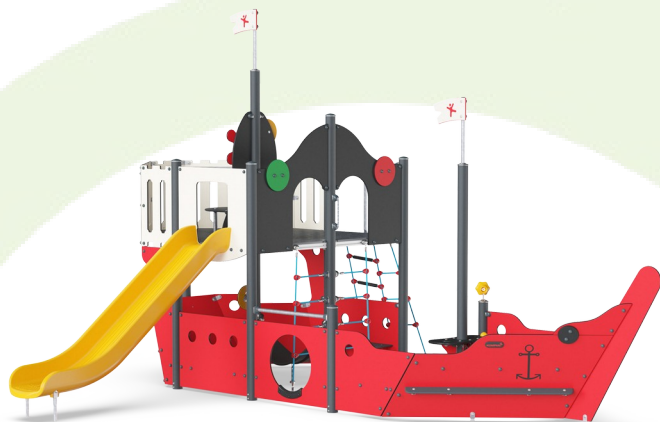
Informace o záruce

| | |
|------------------------|-------------|
| EcoCore HDPE | Celoživotní |
| Sloupek | 10 let |
| PP Plošiny | 10 let |
| Lana & sítě | 10 let |
| Zaručené náhradní díly | 10 let |



Data o Udržitelnosti

PCM103221



| Výrobní cyklus A1-A3 | Celkové emise CO ₂ | CO ₂ e na kg | Recyklované materiály |
|----------------------|-------------------------------|-------------------------|-----------------------|
| | kg CO ₂ e | kg CO ₂ e/kg | % |
| PCM103221-0901 | 1.253,30 | 1,80 | 61,45 |

Celkovým rámcem uplatňovaným pro tyto faktory je Environmentální prohlášení o produktu (EPD), které kvantifikuje „environmentální informace o životním cyklu produktu a umožňuje srovnání mezi produkty, které plní stejnou funkci“ (ISO, 2006). Řídí se vnitřním uspořádáním a uplatňuje přístup k posuzování životního cyklu po celou fázi produktu od suroviny až po dokončení výroby (A1-A3).

Kompan A/S

C.F. Tietgens Boulevard 32C
DK-5220 Odense SØ
Denmark



Verification of CO₂ calculation of: Play systems



Data version no. 2023-10-05

The CO₂ calculation and data are in compliance with the principles of a carbon footprint impact according to the GHG protocol (Greenhouse Gas Protocol), Scope 3, cradle to gate related to all individual components in the product category: "Play systems" represented by item no.: PCM200321-0950.

(Scope 3 emissions include emission sources in the upstream and downstream value chain).

Date: 30. October 2023 | Valid until: 30. October 2025

Verified by:

Julie Marie Vejsgaard Larsen, LCA & EPD Consultant

Verification based on report: Validation of CO₂ calculation of 9 categories of Kompan product line, version 1.0, prepared by: Bureau Veritas HSE, Denmark: Julie M. V. Larsen.

Publication date: 30. October 2023

By Bureau Veritas HSE
www.bureauveritas.dk
+45 7731 1000

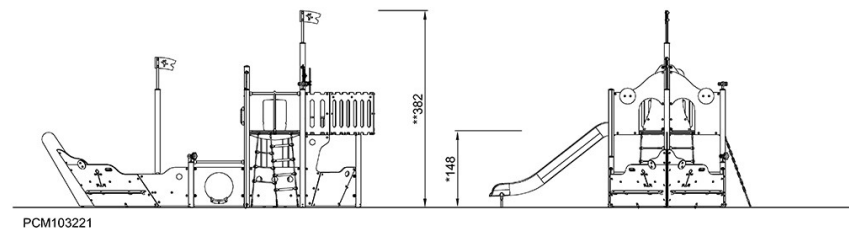
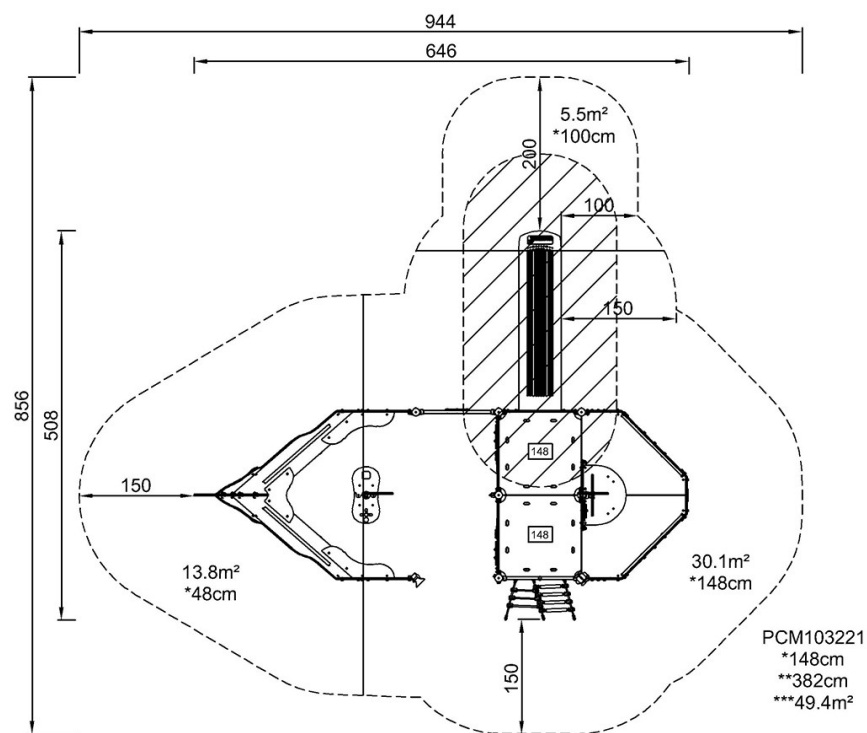


Pirátská loď

PCM103221

* Maximální výška pádu | ** Celková výška | *** Bezpečnostní povrchová plocha

* Maximální výška pádu | ** Celková výška



[Kliknutím zobrazíte poměr zobrazení POHLED SHORA](#)

[Kliknutím zobrazíte poměr stran BOČNÍ POHLED](#)