

Le Corps de Garde

PCM201721

KOMPANI
Let's play



La maison du château attirera les jeunes enfants à jouer activement, en utilisant leurs capacités motrices pour grimper jusqu'au sommet, naviguer dans les filets ou glisser jusqu'au sol. Les deux points d'accès varient en difficulté : l'escalier offre un accès à la tour adapté à l'âge de l'enfant et l'aide à développer ses capacités à monter les escaliers, une tâche

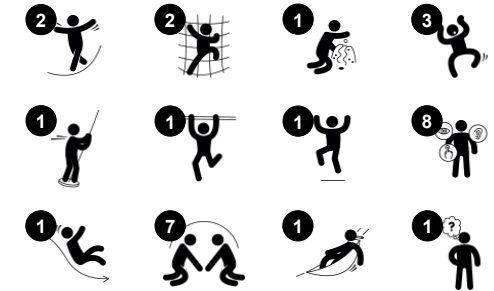
importante de la vie quotidienne. L'ascension du filet incliné est plus haute et demande plus de concentration, ce qui stimule la proprioception et la coordination transversale. Celles-ci sont fondamentales pour naviguer dans le monde en toute sécurité. Le pont ouvert et incliné est un véritable défi, qui fait travailler l'équilibre et le sens de l'espace. Un

toboggan développe le sens de l'équilibre et la posture, deux éléments importants pour la confiance en soi. L'aire de jeu dramatique avec le coffre à trésors et le banc sous la tour invite à l'interaction sociale et stimule le développement du langage.

Référence PCM201721-0901

Informations générales

Dimensions LxPxH	350x335x410 cm
Age minimum	2+
Capacité idéale (utilisateurs)	16
Options de couleurs	●



Le Corps de Garde

PCM201721



Canon

Cognitive: le canon définit un thème tangible et stimule le jeu de rôle qui soutient les compétences linguistiques et de communication.



Perche du pompier

Physique: la coordination est soutenue lors de la descente, ainsi que les muscles des bras / tronc. L'atterrissage renforce la densité osseuse. **Socio-émotionnel:** sentiment de prise de risque.



Filet à grimper

Physique: soutient la force physique et la coordination, ce qui a un impact sur la coordination des parties droite et gauche du cerveau.



Boîte à trésors

Cognitive: compréhension de la permanence des objets : les cacher et les retrouver. Encourage l'exploration, le jeu théâtral & stimule les conversations.



Pont en filet, incliné

Physique: marcher sur le filet ouvert vers le haut / bas développe l'équilibre & la coordination. **Socio-émotionnel:** encourage à l'interaction avec les enfants à l'extérieur, à la socialisation & à la coopération.



Glissier

Physique: développe la conscience de l'espace & de l'équilibre. Les muscles du tronc sont entraînés lors de la descente en position verticale. **Socio-émotionnel:** l'empathie est encouragée en attendant son tour.



Fenêtres avec rideaux

Physique: la stimulation tactile soutient les compétences sensorielles lorsque les enfants explorent la dureté, le poids des matériaux. **Socio-émotionnel:** l'interaction sociale entre l'intérieur et l'extérieur favorise la coopération. **Cognitive:** favorise la compréhension de la permanence des objets & le soutien au jeu théâtral qui encourage les compétences linguistiques. **Creative:** laisser une marque en décidant comment placer les rideaux.

Le Corps de Garde

PCM201721



Panneaux de 19 mm EcoCore™, matériau hautement durable et respectueux de l'environnement, qui est non seulement recyclable après utilisation, mais se compose également d'un noyau fabriqué à partir de matériaux post-consommation recyclés à 100 % à partir de déchets d'emballages alimentaires.



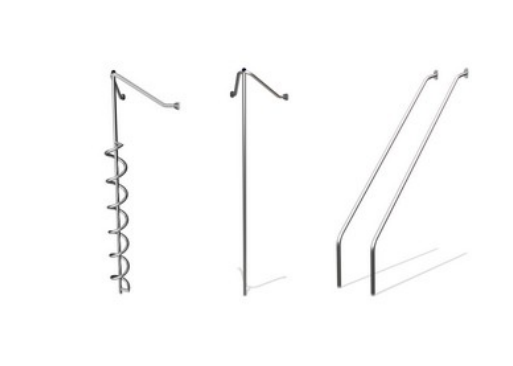
Les poteaux principaux avec le pied en acier galvanisé à chaud sont disponibles en différents matériaux : Poteaux en bois de pin imprégnés sous pression, poteaux en acier prégalvanisé à l'intérieur et à l'extérieur avec une finition de surface thermolaquée, poteaux en aluminium sans plomb avec couleur anodisée en finition de surface.



Tous les ponts sont soutenus par des profilés en aluminium de conception unique, à faible teneur en carbone avec plusieurs options de fixation. Les ponts moulés de couleur grise sont constitués à 75 % de polypropylène, provenant de déchets océaniques post-consommation, avec un motif et une surface texturés antidérapants.



Les toboggans existent en différents matériaux et couleurs : Des toboggans droits ou courbés en PE moulé de couleur jaune ou grise, ou entièrement en acier inoxydable fabriqué d'une seule pièce afin d'offrir des solutions à l'épreuve du vandalisme.



Les activités ludiques sont fabriquées en acier inoxydable de haute qualité. L'acier est nettoyé par un processus de décapage total après sa fabrication pour garantir l'obtention d'une surface de glisse parfaitement propre et lisse.



Les filets et les cordes sont fabriqués en PA doté d'une protection contre les UV avec un renforcement des câbles par une armature interne en acier. La corde est traitée par induction afin de créer une soudure solide entre l'acier et la corde et ainsi garantir une excellente résistance à l'usure.

Référence PCM201721-0901

Installation

Hauteur de Chute Max.	118 cm
Zone de sécurité	30,9 m ²
Temps total d'installation	18,0
Volume d'excavation	1,31 m ³
Volume de béton	0,36 m ³
Profondeur ancrage	90 cm
Poids d'expédition	529 kg
Options d'ancrage	A enterrer ✓ A cheviller ✓

Garantie

EcoCore HDPE	Garanti à vie
Poteau	10 ans
Ponts PP	10 ans
Cordes et filets	10 ans
Dispo pièces après arrêt fab.	10 ans



Données sur le développement durable

PCM201721



Cradle to Gate A1-A3	Émissions totales de CO ₂	CO ₂ e/kg	Matériaux recyclés
	kg CO ₂ e	kg CO ₂ e/kg	%
PCM201721-0901	768,71	2,06	62,80

Le cadre général appliqué est la Déclaration Environnementale Produit (DEP), qui quantifie « les informations environnementales sur le cycle de vie d'un produit et permet des comparaisons entre produits remplissant la même fonction » (ISO, 2006). Cela suit la structure et applique une approche d'évaluation du cycle de vie à l'ensemble de l'étape du produit, de la matière première à la fabrication (A1-A3))

Kompan A/S
C.F. Tietgens Boulevard 32C
DK-5220 Odense SØ
Denmark



Verification of CO₂ calculation of: Themed play systems



Data version no. 2023-10-05

The CO₂ calculation and data are in compliance with the principles of a carbon footprint impact according to the GHG protocol (Greenhouse Gas Protocol), Scope 3, cradle to gate related to all individual components in the product category: "Themed play systems" represented by item no.: MSC641100-3717P.

(Scope 3 emissions include emission sources in the upstream and downstream value chain).

Date: 30. October 2023 | Valid until: 30. October 2025

Verified by:

Julie Marie Vejsgaard Larsen, LCA & EPD Consultant

Verification based on report: Validation of CO₂ calculation of 9 categories of Kompan product line, version 1.0, prepared by: Bureau Veritas HSE, Denmark: Julie M. V. Larsen.

Publication date: 30. October 2023

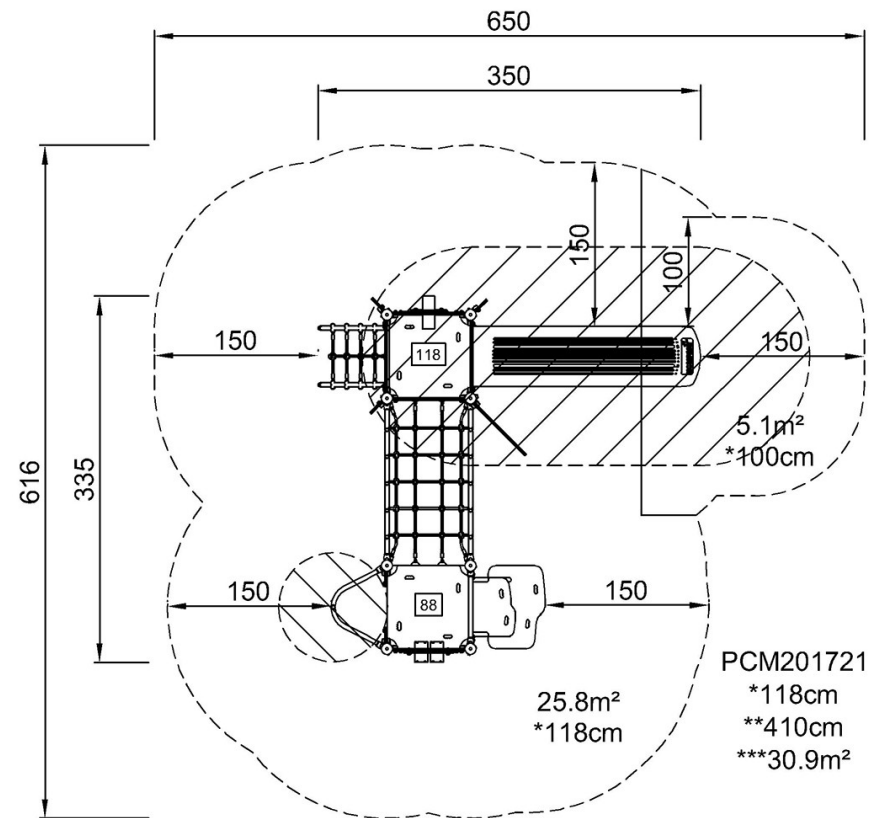
By Bureau Veritas HSE
www.bureauveritas.dk
+45 7731 1000



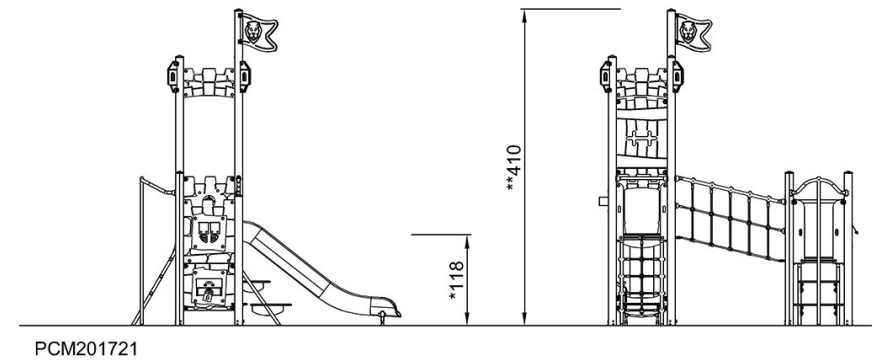
Le Corps de Garde

PCM201721

* Hauteur de chute maximale | ** Hauteur totale | *** Zone de sécurité



* Hauteur de chute maximale | ** Hauteur totale



[Cliquez pour voir le rapport VUE DE DESSUS](#)

[Cliquez pour voir le rapport VUE LATÉRALE](#)