

Barra de equilibrio, plana

PCM80721

KOMPANI
Let's play

Número de artículo PCM80721-0901

Información general del producto

Dimensiones LxAnch.xAl.	227x15x45 cm
Grupo de edad	4+
Usuarios	2
Opciones de color	●



La barra de equilibrio es un gran clásico del parque infantil, que atrae a los niños una y otra vez. Puede funcionar como pegamento del parque, conectando actividades y amigos. También puede funcionar como punto de descanso, proporcionando asiento a los niños que comparten, o a los padres o cuidadores que necesitan un punto desde el que observar

a los niños jugar. Cuando los niños se balancean sobre la viga de equilibrio, entrenan enormemente su equilibrio. El sentido del equilibrio es una habilidad motriz fundamental, básica para el desarrollo de todas las demás habilidades. El sentido del equilibrio, por ejemplo, hace posible que los niños se queden quietos y se concentren. Así que la diversión

del juego físico favorece el desarrollo infantil. La amplitud del espacio permite una amplia interacción social y el juego cooperativo.



Los datos están sujetos a cambios sin previo aviso.

Barra de equilibrio, plana

PCM80721



Viga de equilibrio

Físico: entrena el sentido del equilibrio, fundamental para todas las demás habilidades motoras, que hace posible moverse por el mundo con confianza y seguridad. **Socio-emocional:** habilidades para desarrollar el respeto y la toma de turnos, para la negociación cuando se cruzan por la viga. Resultando ser un espacio tanto para descanso, como para el intercambio cuando están sentados.

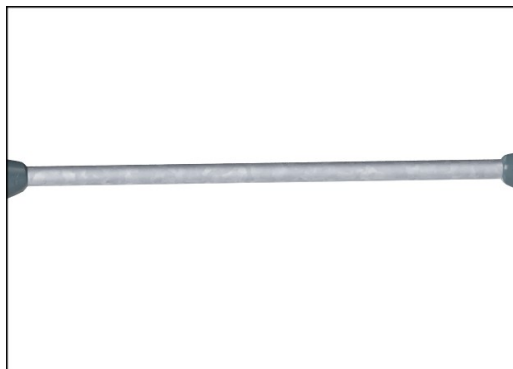


Barra de equilibrio, plana

PCM80721



Los postes principales con base de acero galvanizado en caliente están disponibles en diferentes materiales: Postes de madera de pino impregnada a presión. Postes de acero pregalvanizados por dentro y por fuera con acabado superior en polvo. Aluminio sin plomo con acabado superior anodizado en color. Postes Greenline TexMade de 100% de PE reciclado post-consumo y residuos textiles.



Las superficies de acero están galvanizadas en caliente por dentro y por fuera con zinc sin plomo. La galvanización tiene una excelente resistencia a la corrosión en ambientes exteriores y requiere poco mantenimiento.



Los steps están hechos de HPL laminado de alta presión con un espesor de 17,8 mm y textura de superficie antideslizante según EN 438-6. KOMPAN HPL tiene una alta resistencia al desgaste para garantizar una larga vida útil en todos los climas.

Número de artículo PCM80721-0901

Información de instalación

Altura máxima de caída	40 cm
Área de seguridad	14,4 m ²
Horas de instalación	2,9
Volumen de excavación	0,06 m ³
Volumen de hormigón	0,03 m ³
Profundidad de anclaje	90 cm
Peso del envío	45 kg
Opciones de anclaje	Suelo duro ✓ Enterrar ✓

Garantías

Acero galvanizado	De por vida
Post	10 años
Piezas de repuesto garantizadas	10 años



Sustainability Data

PCM80721



Cuna a puerta A1-A3	Emisión total CO ₂	CO ₂ e/kg	Materiales Reciclados
	kg de CO ₂ e	kg de CO ₂ e/kg	%
PCM80721-0901	83,81	2,68	42,78

El marco general aplicado para estos factores es la Declaración Ambiental de Producto (EPD), que cuantifica "la información ambiental sobre el ciclo de vida de un producto y permite realizar comparaciones entre productos que cumplen la misma función" (ISO, 2006). Esto sigue la estructura y aplica un enfoque de evaluación del ciclo de vida a toda la etapa del producto, desde la materia prima hasta la fabricación (A1-A3))

Kompan A/S
C.F. Tietgens Boulevard 32C
DK-5220 Odense SØ
Denmark



Verification of CO₂ calculation of: Freestanding play equipment



Data version no. 2023-10-05

The CO₂ calculation and data are in compliance with the principles of a carbon footprint impact according to the GHG protocol (Greenhouse Gas Protocol), Scope 3, cradle to gate related to all individual components in the product category: "Freestanding play equipment" represented by item no.: GXY916012-3417.

(Scope 3 emissions include emission sources in the upstream and downstream value chain).

Date: 30. October 2023 | Valid until: 30. October 2025

Verified by:

Julie Marie Vejsgaard Larsen, LCA & EPD Consultant

Verification based on report: Validation of CO₂ calculation of 9 categories of Kompan product line, version 1.0, prepared by: Bureau Veritas HSE, Denmark: Julie M. V. Larsen.

Publication date: 30. October 2023

By Bureau Veritas HSE
www.bureauveritas.dk
+45 7731 1000

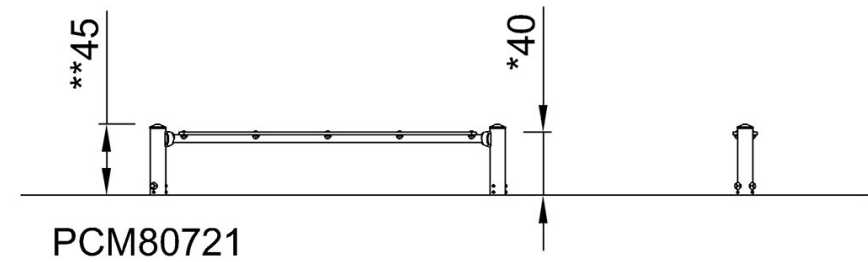
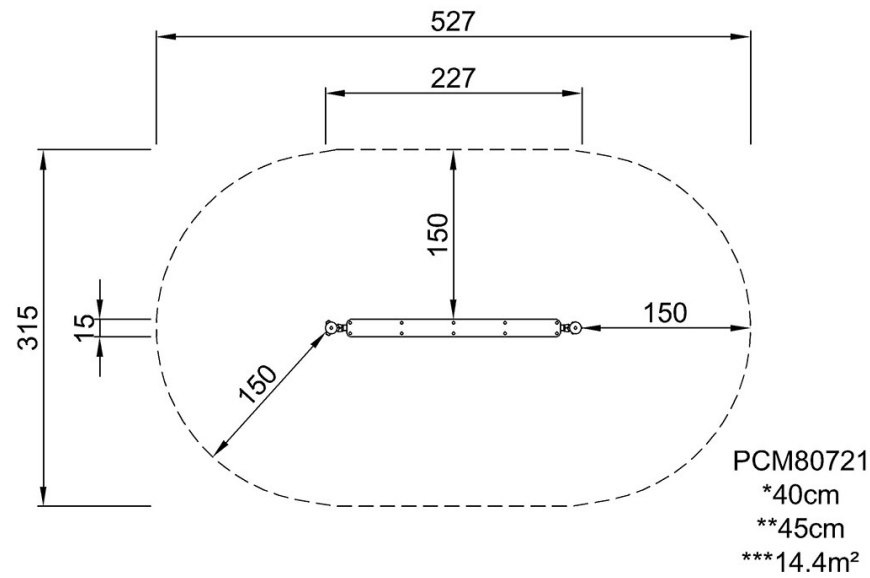


Barra de equilibrio, plana

PCM80721

* Altura Máx. de caída | ** Altura total | *** Área de seguridad

* Altura Máx. de caída | ** Altura total



[Haga clic para ver VISTA SUPERIOR](#)

[Haga clic para ver VISTA LATERAL](#)