

# Armgång - lekplatsanpassad

FPW205

**KOMPANI**  
Let's play



Artikelnr. FPW20500-0900	
<b>Generell produktinformation</b>	
Dimension LxWxH	228x119x240 cm
Åldersgrupp	8+
Kapacitet (användare)	2
Färgalternativ	

Den horisontella stegen, även känd som "monkey bar", är gjord för armgång, det kanske mest kända av alla hinderbanemoment. Målet är att ta sig till andra sidan utan att använda fötterna. Den här stegen är bred och hög så att alla kan hänga och röra sig fritt. På varje stolpe sitter fotsteg på olika höjder som kan användas för vila, eller för att nå upp, så

det spelar ingen roll hur lång eller kort du är.



# Armgång - lekplatsanpassad

FPW205



Stolparna är tillverkade av Ø101,6 x 2 mm varmförzinkad galvaniserat stål som är pulverlackat, vilket gör så det skyddar i alla väder.



Anslutningarna är gjorda av pressgjutet aluminium, speciellt legerat för utomhusmiljöer och tung användning. Skruvarna som fäster anslutningarna är av rostfritt stål och skyddade av zinkbrickor.



De fyra stegen är 900x280mm och har en höjd av 171mm.

Artikelnr. FPW20500-0900

## Installationsinformation

Max. fallhöjd	233 cm
Säkerhetsområde	29,5 m <sup>2</sup>
Total installationstid	3,4
Grävdjup (volym)	0,25 m <sup>3</sup>
Betong (volym)	0,14 m <sup>3</sup>
Stolpdjup (standard)	90 cm
Fraktvikt	159 kg
Förankring	Nedgrävning ✓
	Ytmontering ✓

## Information om garanti

Anslutningar	10 år
Varmförzinkat stål	Livstidsgaranti
Stolpar	10 år
Reservdelar garanterade	10 år



# Hållbarhetsdata

FPW205



Cradle to Gate A1-A3	Totalt CO <sub>2</sub> -utsläpp	CO <sub>2</sub> e per kg	Återvunna material
	kg CO <sub>2</sub> e	kg CO <sub>2</sub> e/kg	%
<b>FPW20500-0900</b>	330,64	3,37	48,74

Det övergripande ramverket som tillämpas för dessa faktorer är miljövarudeklarationen (EPD, Environmental Product Declaration), som kvantifierar "miljöinformation om produktens livscykel och möjliggör jämförelser av produkter som uppfyller samma funktion" (ISO, 2006). Denna struktur följer här och använder en livscykelanalys för hela produktstadiet från råmaterial till färdig produkt (A1-A3).

## Kompan A/S

C.F. Tietgens Boulevard 32C  
DK-5220 Odense SØ  
Denmark



## Verification of CO<sub>2</sub> calculation of: Fitness



Data version no. 2023-10-05

The CO<sub>2</sub> calculation and data are in compliance with the principles of a carbon footprint impact according to the GHG protocol (Greenhouse Gas Protocol), Scope 3, cradle to gate related to all individual components in the product category: "Fitness" represented by item no.: FAZ10100-0900.

(Scope 3 emissions include emission sources in the upstream and downstream value chain).

**Date: 30. October 2023 | Valid until: 30. October 2025**

Verified by:

Julie Marie Vejsgaard Larsen, LCA & EPD Consultant

Verification based on report: Validation of CO<sub>2</sub> calculation of 9 categories of Kompan product line, version 1.0, prepared by: Bureau Veritas HSE, Denmark: Julie M. V. Larsen.

**Publication date: 30. October 2023**

By Bureau Veritas HSE  
www.bureauveritas.dk  
+45 7731 1000

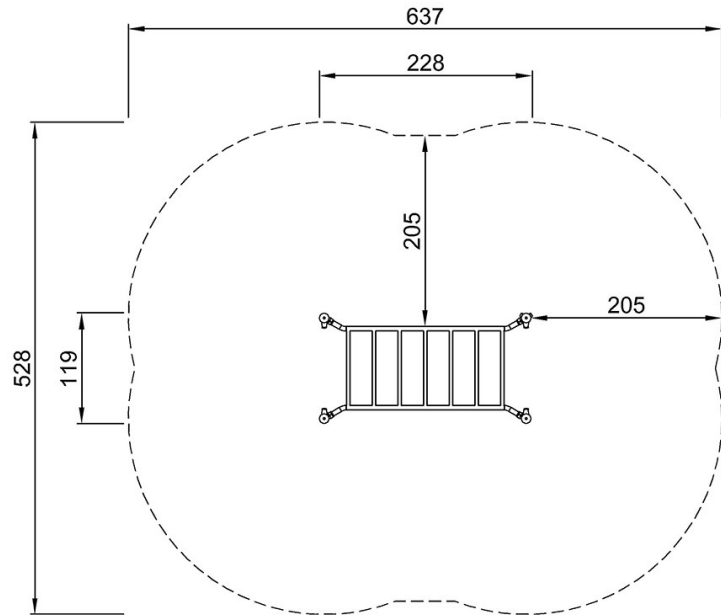


# Armgång - lekplatsanpassad

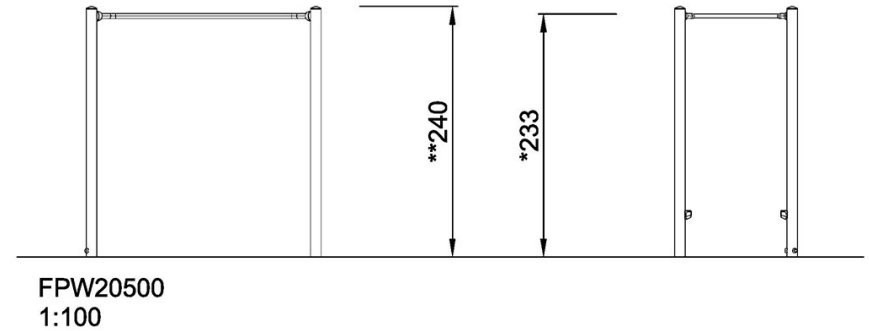
FPW205

\* Max fallhöjd | \*\* Totalhöjd | \*\*\* Säkerhetsyta

\* Max fallhöjd | \*\* Totalhöjd



FPW20500  
\*233cm  
\*\*240cm  
\*\*\*29.5m<sup>2</sup>



[Klicka för att se TOP VIEW](#)

[Klicka för att se SIDE VIEW](#)