

2-Turm-Spielanlage Mountaineer

PCE205221

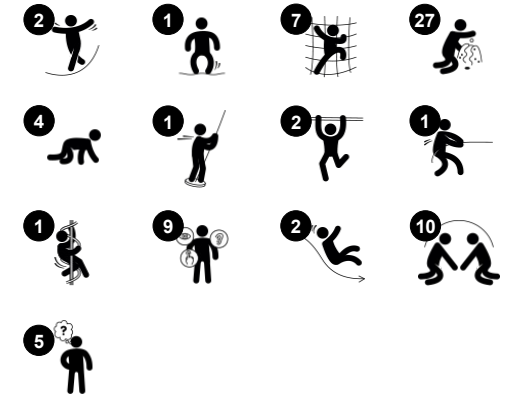
KOMPAN
Let's play



Produktnummer PCE205221-0603

Allgemeine Produktinformation

Maße L x B x H	738x552x410 cm
Empfohlenes Alter	2+
Kapazität (Nutzer)	35
Farbauswahl	● ● ●



Die 2-Turm-Spielanlage Mountaineer zieht die Kleinkinder mit seinen großartigen und abwechslungsreichen Spielmöglichkeiten immer wieder aufs Neue an. Dabei gibt es eine Vielzahl an körperlichen und sozialen Aktivitäten sowie kognitiver Stimulation für die Kinder. Die vielfältigen Klettermöglichkeiten - auf der Klettermembran, dem Kletternetz, den Sprossen und den Stufen - ermöglichen das

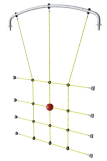
Spielen mit verschiedenen Schwierigkeitsstufen und trainieren so die Kreuzkoordination und die Muskulatur. Die wackelige Membran zum Klettern reagiert auf die Bewegungen der Kinder und sorgt dadurch für noch mehr Herausforderung und Spaß. Das Rutschen auf der Doppelrutsche ist ein soziales und spannendes Erlebnis, das auch den Gleichgewichtssinn und die

Rumpfmuskulatur trainiert. Die vielen Spielfelder und Sprechrohre sind interessante spielerische Erkundungsmöglichkeiten, die mit ihren vielen Bewegungs- und Klangelementen sowohl die Geschicklichkeit als auch das logische Denken schulen. Die 2-Turm-Spielanlage Mountaineer animiert also zum abwechslungsreichen Spielen für alle.



2-Turm-Spielanlage Mountaineer

PCE205221



Kletternetz

Physisch: Kinder trainieren Körperkoordination und Muskelkraft. Man kann durch die großen Maschen sehr gut klettern und Propriozeption und räumliches Bewusstsein schulen. **Sozial-Emotional:** hier können mehrere Kinder zusammen sitzen und sich den Platz teilen.



Verstellbarer Sandtrichter

Sozial-Emotional: unterstützt die Zusammenarbeit und das Abwechseln der Kinder beim Einfüllen von Wasser oder anderen Materialien in den Trichter. **Kognitiv:** Das Durchlaufen von Materialien durch Trichter entwickelt das logische Denken und bei jüngeren Kindern das Verständnis der Objektpermanenz. **Kreativ:** der Sandtrichter kann gedreht werden, wodurch neue Richtungen für die Abgabe von Materialien entstehen.



Klettermembran

Physisch: kreuzkoordination und Muskelkraft werden beim Klettern auf der federnden, gummiartigen Klettermembran gefördert, unterstützt durch Kletterstollen oder nur durch die Hände. Das Hinuntergleiten fördert das räumliche Vorstellungsvermögen. **Sozial-Emotional:** die beiden Reihen aus Kletterstollen ermöglichen ein paralleles Spiel und eine Zusammenarbeit. **Kognitiv:** die beiden Reihen aus Kletterstollen laden zu Spiel und Wettbewerb ein.



Bullaugenfenster

Sozial-Emotional: lädt zur Interaktion zwischen Innen und Außen ein. **Kognitiv:** verzerrt den Klang der Stimme und fördert das logische Denken.



Spiralrutschstange

Physisch: koordination und Propriozeption werden durch richtige Haltung von Armen und Beinen trainiert, das Gleichgewicht beim Drehen und die Armmuskulatur beim Festhalten. **Sozial-Emotional:** empathie wird durch Abwechseln entwickelt. **Kognitiv:** logisches Denken für die richtige Positionierung von Armen und Beinen ist für die Drehung erforderlich.



Blumen-Spieltafel

Sozial-Emotional: lädt zur Interaktion zwischen den beiden Seiten und außerdem zum kooperativen Spiel mit anderen ein. **Kognitiv:** fördert das Verständnis von Ursache und Wirkung und das logische Denken. **Kreativ:** die Kinder können auf dem Spielplatz ein Zeichen setzen, indem Sie die Blumen anders positionieren.



Xylophon-Musikpanel

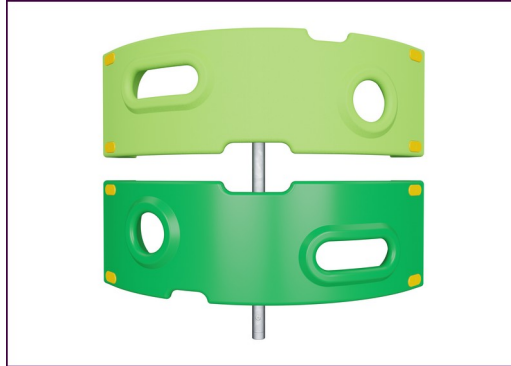
Sozial-Emotional: lädt auf beiden Seiten zur sozialen Interaktion und Mitgestaltung für mehr Kinder ein. **Kognitiv:** verständnis von Ursache und Wirkung beim Anschlagen von Röhren und der Geräuscherzeugung. **Kreativ:** das Treffen unterschiedlicher Töne stimuliert die kreativen Fähigkeiten.

2-Turm-Spielanlage Mountaineer

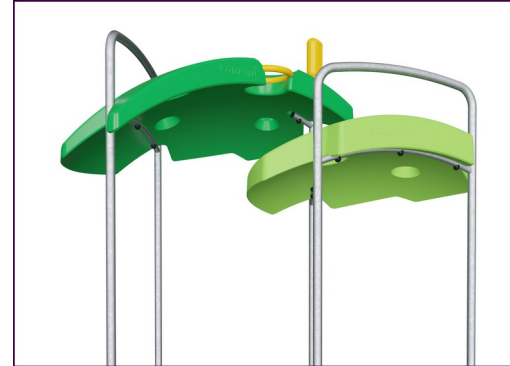
PCE205221



Die gewölbten ELEMENTS™ Platten aus UV-beständigem und recycelbarem PE-Kunststoff bestehen zu 33 % aus recyceltem Post-Consumer-Material und sind mit verschiedenen Spielelementen erhältlich. Die geraden Platten sind aus 19 mm starkem HDPE EcoCore™ hergestellt, einem äußerst langlebigen, umweltfreundlichen und recycelbaren Material, das zu +95 % aus PCM besteht.



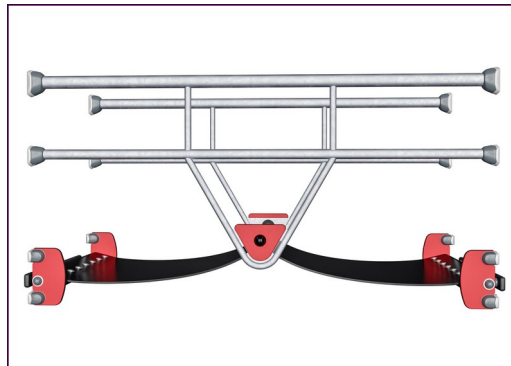
Die dargestellten Kletterelemente sind in einem Stück formgepresst, bestehen aus 33 % recyceltem Post-Consumer-Material und besitzen eine Mindestandstärke von 5 mm. Die Kletterelemente sind aus recycelbarem PE mit einer hohen Verschleißfestigkeit und Temperaturbeständigkeit gefertigt. So sind sie äußerst vandalismusbeständig in allen Außenumgebungen.



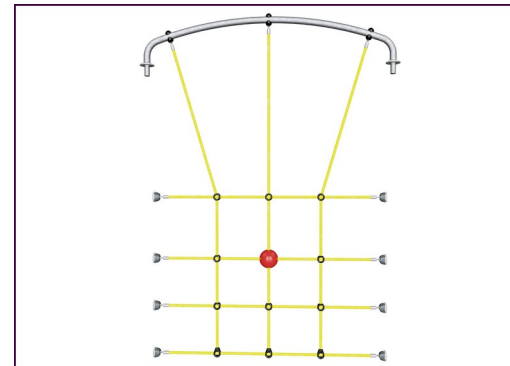
Die ELEMENTS™ Dächer bestehen aus recycelbarem PE-Kunststoff aus 33 % recyceltem Post-Consumer-Material mit einer Wanddicke von mindestens 5 mm, um unter allen Wetterbedingungen eine hohe Lebensdauer zu gewährleisten. Die Stahlrohre sind vollständig feuerverzinkt.



Die Hauptpfosten sind aus hochwertigem, vorverzinktem Stahl mit pulverbeschichteter Oberfläche hergestellt. Die Pfostenoberseiten sind mit Kappen aus UV-stabilisiertem Polyamid PA6 verschlossen. Die grau gefärbten, spritzgussgeformten Bodenplatten bestehen zu 75% aus recycelten Fischernetzen (PP-Material), und haben ein rutschfestes Muster und eine strukturierte Oberfläche.



Die ELEMENTS™ Gummi-Membranen bestehen aus einem Gemisch aus Naturkautschuk und SBR-Kautschuk mit PE und PA. Die Dicke von 8 mm sorgt für eine hohe Lebensdauer in allen Umgebungen.



Die ELEMENTS™ Seile verfügen über sechslitzige Stahl Drahtseile, die mit einem Stahlkern versehen sind. Jede Litze ist mit PES-Garn umwickelt, das aus +95 % Post-Consumer-Material besteht. Das Garn wird induktiv auf jede einzelne Litze aufgeschmolzen, was die Seile äußerst beständig gegenüber Abnutzung und Vandalismus macht.

Produktnummer PCE205221-0603

Montage-Information

Max. freie Fallhöhe	204 cm
Fläche des Fallraums	65,6 m ²
Gesamt-Montagezeit	36,0
Erforderlicher Erdaushub	1,34 m ³
Betonbedarf	0,74 m ³
Fundamenttiefe (Standard)	60 cm
Versandgewicht	1.195 kg
Verankerungsoptionen	OFM ✓ TV ✓

Garantie-Information

Kurvenförmige Platten	10 Jahre
EcoCore HDPE	Lebenslang
Membran	2 Jahre
Pfosten	10 Jahre
Ersatzteilgarantie	10 Jahre



Umweltdaten

PCE205221



Von der Wiege bis zum Werkstor („cradle to gate“) (A1–A3)

CO ₂ -Emissionen gesamt	CO ₂ e pro kg	Recycelte Materialien	
kg CO ₂ e	kg CO ₂ e pro kg	%	
PCE205221-0603	2.258,43	2,43	50,07

Den allgemeinen Rahmen für diese Faktoren bilden die Umweltproduktdeklarationen (EPDs). Mithilfe dieser Grundregeln können die Umweltinformationen über den Lebenszyklus eines Produkts hinweg quantifiziert und Vergleiche zwischen Produkten, die dieselbe Funktion erfüllen, angestellt werden (vgl. ISO, 2006). Diese Struktur wird hier befolgt. Der Ansatz zur Lebenszyklusbewertung wird dabei auf die gesamte Herstellungsphase – vom Rohstoff bis zur Herstellung (A1–A3) – angewendet.

Kompan A/S
C.F. Tietgens Boulevard 32C
DK-5220 Odense SØ
Denmark



Verification of CO₂ calculation of:
Play systems



Data version no. 2023-10-05

The CO₂ calculation and data are in compliance with the principles of a carbon footprint impact according to the GHG protocol (Greenhouse Gas Protocol), Scope 3, cradle to gate related to all individual components in the product category: "Play systems" represented by item no.: PCM200321-0950.

(Scope 3 emissions include emission sources in the upstream and downstream value chain).

Date: 30. October 2023 | Valid until: 30. October 2025

Verified by:

Julie Marie Vejsgaard Larsen, LCA & EPD Consultant

Verification based on report: Validation of CO₂ calculation of 9 categories of Kompan product line, version 1.0, prepared by: Bureau Veritas HSE, Denmark: Julie M. V. Larsen.

Publication date: 30. October 2023

By Bureau Veritas HSE
www.bureauveritas.dk
+45 7731 1000

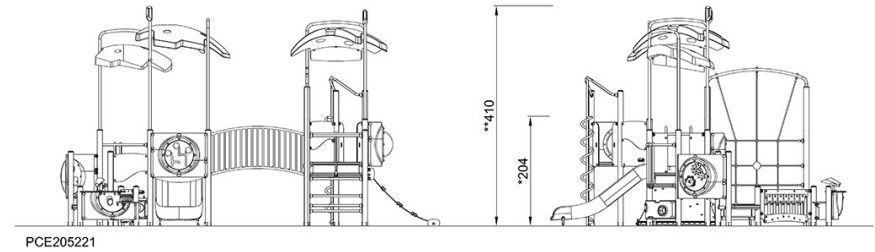
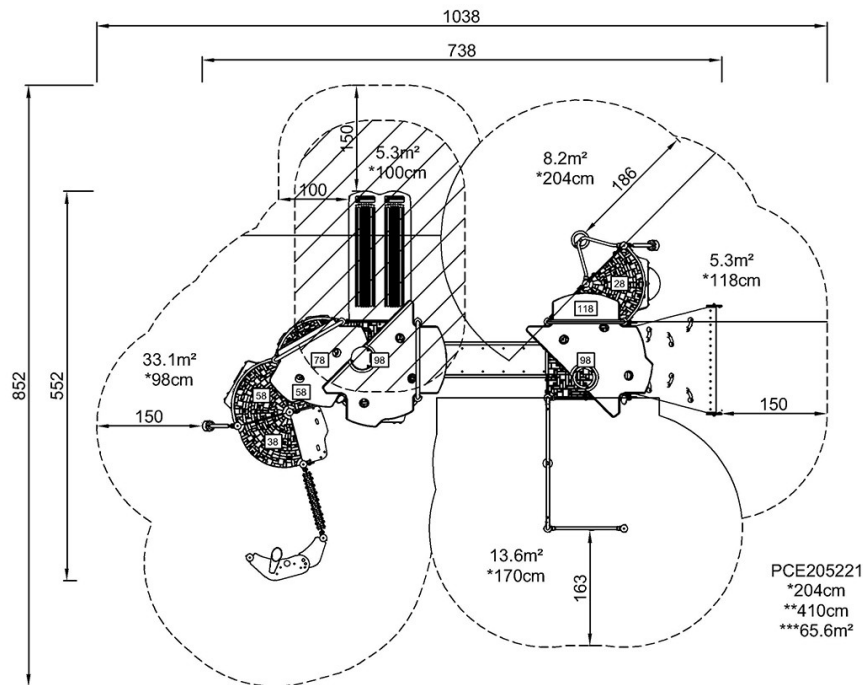


2-Turm-Spielanlage Mountaineer

PCE205221

* Max freie Fallhöhe | ** Gesamthöhe | *** Fläche des Fallraums

* Max freie Fallhöhe | ** Gesamthöhe



[Klicken Sie hier, um die DRAUFSICHT anzuzeigen](#)

[Klicken Sie hier, um die SEITENANSICHT anzuzeigen](#)