

# Slůně

M189

**KOMPANI**  
Let's play



Položka č. M18901-01P

## Obecné informace o produktu

Rozměry DxŠxV	40x80x86 cm
Věková skupina	1+
Kapacita (uživatelé)	1
Možnosti barev	



Modré slůně je houpačka, na které se stojí, s prostorem pro usazení také na oválné plošině. Houpání vestoje dává dítěti pocit kontroly příčiny a následku. Ucho má červenou herní kouli, kterou lze otočit a pohybovat nahoru a dolů. V pozorovací školce pro tento produkt se opakovala spolupráce mezi dvěma houpajícími se dětmi stojícími na každé straně.





## Téma

**Kognitivní:** navrhuje téma a podporuje dramatickou hru, která stimuluje jazykové a komunikační dovednosti.



## Houpající se pohyb

**Fyzická:** response to movements adds to spatial awareness and sense of balance. These are fundamental motor skills that help the child's ability to sit still on a chair which takes a good sense of balance. **Kognitivní:** trains the understanding of cause and effect: when I move my body, the spring responds with movement.



## Herní koule

**Sociálně-emocionální:** použitelné z obou stran, což podporuje spolupráci. **Kognitivní:** cause and effect understanding. **Kreativní:** leave a mark and place the spheres at different positions.

# Slůně

M189



Panely z 19mm EcoCore™. EcoCore™ je vysoce odolný materiál šetrný k životnímu prostředí, který je nejen po použití recyklovatelný, ale také se skládá z více než 95% z recyklovaného spotřebního materiálu z potravinových obalů.



Sedák je vyroben z HPL o tloušťce 17,8 mm s velmi vysokou odolností proti opotřebení a jedinečnou povrchovou texturou KOMPAN.



Houpací pohyb nad osou je vyroben torzní pružinou ROSTA s těžkým zatížením. Prvek ROSTA pracuje bez hluku a vyžaduje nízkou údržbu.



Naše povrchy z oceli jsou zároveň pozinkované bezolovnatým zinkem uvnitř i vně. Galvanizace zajišťuje vynikající odolnost proti korozi v okolním prostředí a bezúdržbovost.

Položka č. M18901-01P

## Informace o instalaci

Maximální výška pádu	60 cm
Bezpečnostní povrchová plocha	10,4 m <sup>2</sup>
Celková doba instalace	2,6
Objem výkopu	0,12 m <sup>3</sup>
Objem betonu	0,00 m <sup>3</sup>
Hloubka základu (standard)	44 cm
Hmotnost dodávky	30 kg
Možnosti ukotvení	V zemi ✓ Na povrchu ✓

## Informace o záruce

EcoCore HDPE	Celoživotní
Galvanizovaná ocel	Celoživotní
Zaručené náhradní díly	10 let
Pružiny	5 let



# Data o Udržitelnosti

M189



Výrobní cyklus A1-A3	Celkové emise CO <sub>2</sub>	CO <sub>2</sub> e na kg	Recyklované materiály
	kg CO <sub>2</sub> e	kg CO <sub>2</sub> e/kg	%
M18901-01P	62,47	2,40	38,84

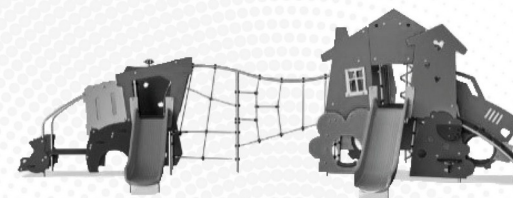
Celkovým rámcem uplatňovaným pro tyto faktory je Environmentální prohlášení o produktu (EPD), které kvantifikuje „environmentální informace o životním cyklu produktu a umožňuje srovnání mezi produkty, které plní stejnou funkci“ (ISO, 2006). Řídí se vnitřním uspořádáním a uplatňuje přístup k posuzování životního cyklu po celou fázi produktu od suroviny až po dokončení výroby (A1-A3).

## Kompan A/S

C.F. Tietgens Boulevard 32C  
DK-5220 Odense SØ  
Denmark



## Verification of CO<sub>2</sub> calculation of: Themed play systems



Data version no. 2023-10-05

The CO<sub>2</sub> calculation and data are in compliance with the principles of a carbon footprint impact according to the GHG protocol (Greenhouse Gas Protocol), Scope 3, cradle to gate related to all individual components in the product category: "Themed play systems" represented by item no.: MSC641100-3717P.

(Scope 3 emissions include emission sources in the upstream and downstream value chain).

**Date: 30. October 2023 | Valid until: 30. October 2025**

Verified by:

Julie Marie Vejsgaard Larsen, LCA & EPD Consultant

Verification based on report: Validation of CO<sub>2</sub> calculation of 9 categories of Kompan product line, version 1.0, prepared by: Bureau Veritas HSE, Denmark: Julie M. V. Larsen.

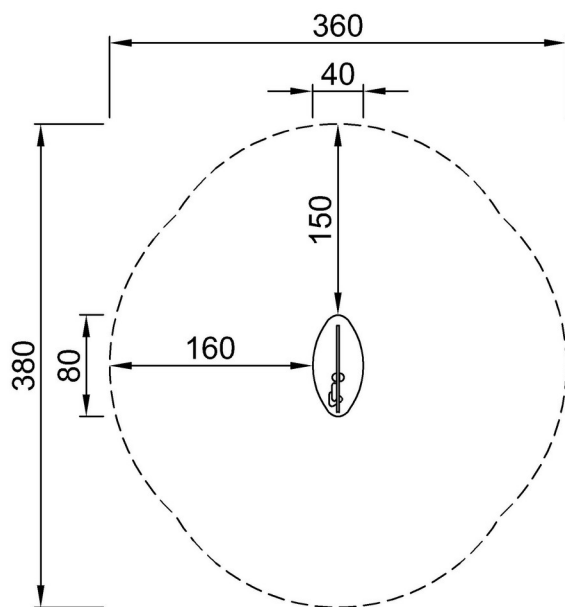
**Publication date: 30. October 2023**

By Bureau Veritas HSE  
www.bureauveritas.dk  
+45 7731 1000



\* Maximální výška pádu | \*\* Celková výška | \*\*\* Bezpečnostní povrchová plocha

\* Maximální výška pádu | \*\* Celková výška



M18901P  
\*60cm  
\*\*86cm  
\*\*\*10.4m<sup>2</sup>



M18901P

[Kliknutím zobrazíte poměr zobrazení POHLED SHORA](#)

[Kliknutím zobrazíte poměr stran BOČNÍ POHLED](#)