

# Sand Box with Lids

KPL510



产品编号 KPL510-0401

## 产品信息概览

长宽高尺寸	470x120x38 cm
适用年龄段	6m+
容纳人数	12
颜色选择	●



Sand Box With Lids 总是吸引孩子们长时间玩耍。由于有两个盖子，沙箱可以被盖起来保护起来。盖子还可以作为游戏桌，或者作为家长或看护人的座位。看护人或者家长也可以坐在沙箱前观察孩子们。因此，孩子们可以在游乐场逗留更长时间。盖子还为孩子们创造了一个空间，让他们可以存放玩具或创建自己的家、自己的商店、自己的工作室等。沙子能激发深度游戏。沙子从

干到湿的变化特性让孩子们着迷。此外，沙子还能训练他们的触觉，让他们了解材料的特性和自然现象。这些都是重要的生活技能，有助于孩子了解周围的世界。总之，玩沙有助于培养运动技能和认知能力。



# Sand Box with Lids

KPL510



## Sandpit

**认知能力：**玩沙可以训练触觉，帮助儿童了解不同材料的特性及其用途。沙子干的时候可以过筛，湿的时候可以塑形。



## Lid

**身体素质：**推拉盖子时可以锻炼交叉协调能力和肌肉力量。**社交情感：**meeting on the lids supports social interaction. **认知能力：**在关闭和打开盖子时，训练对因果关系的理解。**创造力：**the lids can be placed in different positions and therefore can promote children's understanding of how they leave a mark, supporting creativity.

# Sand Box with Lids

KPL510



板材由欧洲符合可持续来源的松木制成。根据 EN335 标准，木材用 Tanalith E3475 标准进行 3 级压力浸渍（相当于 NTR AB 级）。

盖子由 22mm 厚的胶合板制成，由桉木和松木制成。两侧覆盖 2 层防滑网型酚醛薄膜。所有刀口均用油漆密封，确保使用寿命长。

产品编号 KPL510-0401

## 安装信息

最大跌落高度	38 cm
安全面积	30.4 m <sup>2</sup>
安装总时长	4.0
开挖量	0.10 m <sup>3</sup>
混凝土使用量	0.00 m <sup>3</sup>
标准入地深度	40 cm
运输重量	140 kg
固定选项	入地 ✓

## 质保信息

松木	10 年
胶合板	5 年
承保零部件	10 年



# Sustainability Data

KPL510



## 从原材料到成品

CO<sub>2</sub> 排放总量

kg CO<sub>2</sub>e

CO<sub>2</sub> 排放量 / 千克

kg CO<sub>2</sub>e/kg

回收的原料

%

KPL510-0401

33.79

0.30

2.20

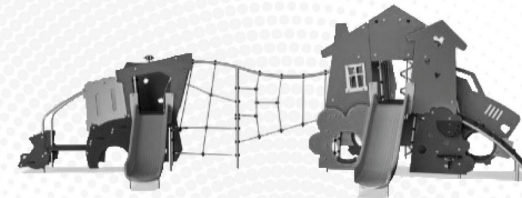
这些因素采用的总体框架为环保产品声明 (EPD), 该声明可量化“产品生命周期的环保信息, 并对相同功能的产品进行对比” (ISO, 2006)。在遵循该框架的同时, 对从原材料到制造的整个产品阶段 (A1-A3) 应用生命周期评估法。

## Kompan A/S

C.F. Tietgens Boulevard 32C  
DK-5220 Odense SØ  
Denmark



## Verification of CO<sub>2</sub> calculation of: Themed play systems



Data version no. 2023-10-05

The CO<sub>2</sub> calculation and data are in compliance with the principles of a carbon footprint impact according to the GHG protocol (Greenhouse Gas Protocol), Scope 3, cradle to gate related to all individual components in the product category: "Themed play systems" represented by item no.: MSC641100-3717P.

(Scope 3 emissions include emission sources in the upstream and downstream value chain).

Date: 30. October 2023 | Valid until: 30. October 2025

Verified by:

Julie Marie Vejsgaard Larsen, LCA & EPD Consultant

Verification based on report: Validation of CO<sub>2</sub> calculation of 9 categories of Kompan product line, version 1.0, prepared by: Bureau Veritas HSE, Denmark: Julie M. V. Larsen.

Publication date: 30. October 2023

By Bureau Veritas HSE  
www.bureauveritas.dk  
+45 7731 1000

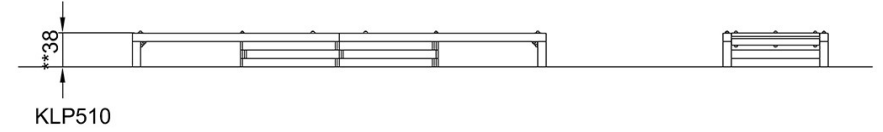
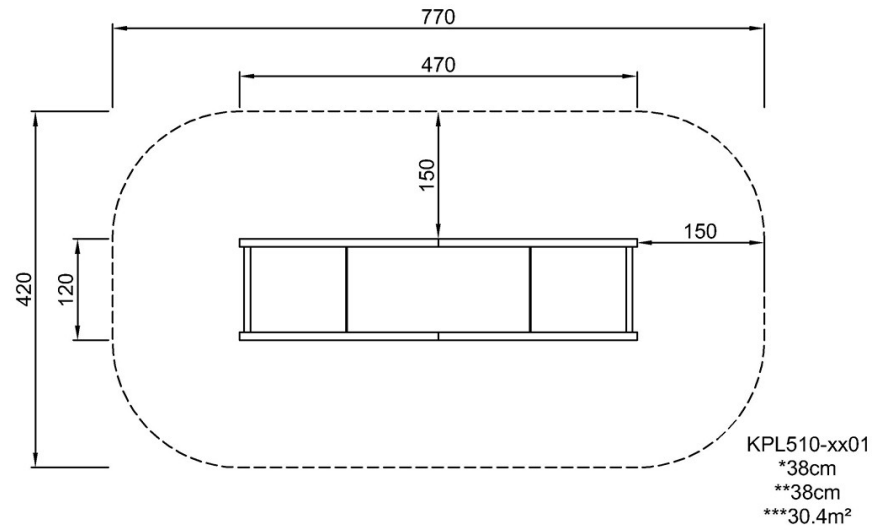


# Sand Box with Lids

KPL510

最大跌落高度 | 总高度 | 安全区域

最大跌落高度 | 总高度



[点击查看俯视图](#)

[点击查看侧面图](#)