


# Le Wagon

M537

**KOMPAN**  
Let's play

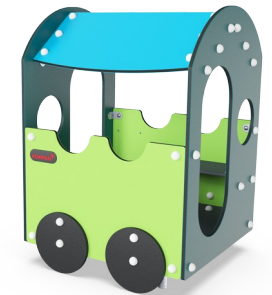


Référence M53701-3418P	
<b>Informations générales</b>	
Dimensions LxPxH	96x96x132 cm
Age minimum	1+
Capacité idéale (utilisateurs)	3
Options de couleurs	



Le wagon est un excellent point de rencontre pour les tout-petits. Il fonctionne parfaitement en combinaison avec le train pour tout-petits. Le thème de la circulation stimulera l'imagination des enfants : où allons-nous avec le train? Grâce aux côtés semi-ouverts et aux portes et aux trous de fenêtre, les interactions sociales sont soutenues de l'intérieur vers

l'extérieur.



# Le Wagon

M537



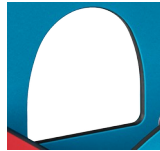
## Thème

**Cognitive:** suggère un thème et soutient le jeu de rôle, qui stimule les langues et les compétences de communication.



## Banc

**Socio-émotionnel:** se rassembler, coopérer, faire une pause, forment des compétences sociales.

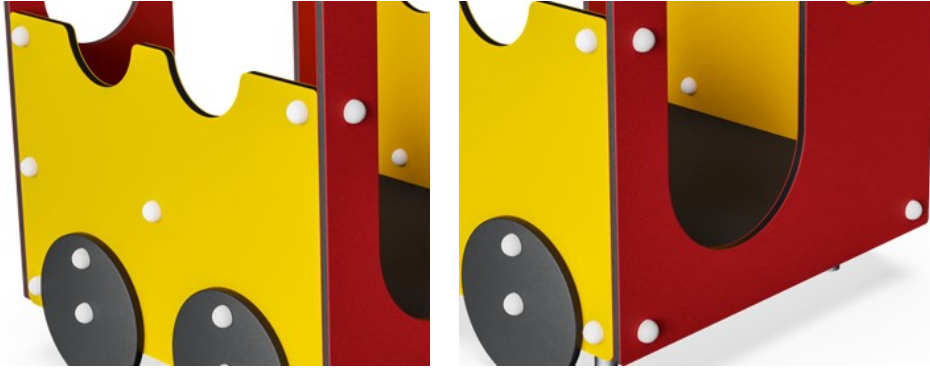


## Fenêtre

**Socio-émotionnel:** invite à l'interaction entre les parties et au jeu coopératif.

# Le Wagon

M537



Panneaux de 19 mm EcoCore™, matériau hautement durable et respectueux de l'environnement, qui est non seulement recyclable après utilisation, mais se compose également d'un noyau fabriqué à partir de matériaux post-consommation recyclés à 100 % à partir de déchets d'emballages alimentaires.



Le plancher est fait de HPL avec une épaisseur de 10 mm et une texture de surface antidérapante conforme à la norme EN 438-6. KOMPAN HPL présente une grande résistance à l'usure, ce qui lui assure une longue durée de vie quel que soit le climat.



Les versions KOMPAN GreenLine (conception Verte) sont conçues à partir de matériaux respectueux de l'environnement dont le facteur d'émission de CO2e est le plus bas possible, tels que les panneaux EcoCore™ provenant à 100 % de déchets océaniques recyclés après consommation.

Référence M53701-3418P

## Installation

Hauteur de Chute Max.	48 cm
Zone de sécurité	13,4 m <sup>2</sup>
Temps total d'installation	5,2
Volume d'excavation	0,09 m <sup>3</sup>
Volume de béton	0,00 m <sup>3</sup>
Profondeur ancrage	60 cm
Poids d'expédition	152 kg
Options d'ancrage	A enterrer ✓ A cheviller ✓

## Garantie

EcoCore HDPE	Garanti à vie
Plateforme HPL	15 ans
Pièces mobiles	2 ans
Dispo pièces après arrêt fab.	10 ans



# Données sur le développement durable

M537



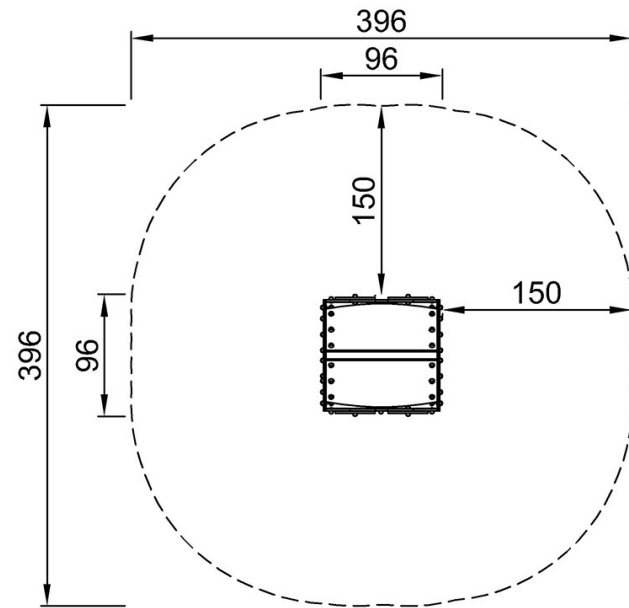
<b>Cradle to Gate A1-A3</b>	<b>Émissions totales de CO<sub>2</sub></b>	<b>CO<sub>2</sub>e/kg</b>	<b>Matériaux recyclés</b>
	kg CO <sub>2</sub> e	kg CO <sub>2</sub> e/kg	%
<b>M53701-3418P</b>	154,40	1,47	66,45

Le cadre général appliqué est la Déclaration Environnementale Produit (DEP), qui quantifie « les informations environnementales sur le cycle de vie d'un produit et permet des comparaisons entre produits remplissant la même fonction » (ISO, 2006). Cela suit la structure et applique une approche d'évaluation du cycle de vie à l'ensemble de l'étape du produit, de la matière première à la fabrication (A1-A3)

# Le Wagon

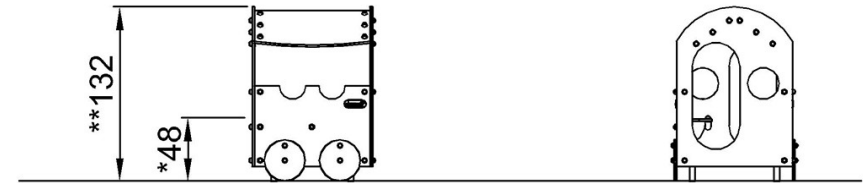
M537

\* Hauteur de chute maximale | \*\* Hauteur totale | \*\*\* Zone de sécurité



M53701  
\*48cm  
\*\*132cm  
\*\*\*13.4m<sup>2</sup>

\* Hauteur de chute maximale | \*\* Hauteur totale



M53701

[Cliquez pour voir le rapport VUE DE DESSUS](#)

[Cliquez pour voir le rapport VUE LATÉRALE](#)