

# Agora Picknick - Stahl

PAR4170

**KOMPAN**  
Let's play



Produktnummer PAR4170-0008

## Allgemeine Produktinformation

Maße L x B x H 168x200x77 cm

Empfohlenes Alter

Kapazität (Nutzer) -

Farbauswahl



Outdoor Möbel schaffen eine einladende und gesellige Atmosphäre - einen Ort, an dem man sich trifft, Kontakte knüpft oder sich ausruht. Inklusives Design als Standard. Agora wurde entwickelt, um die UN-Behindertenrechtskonvention (CRPD) zu erfüllen, die universelle Designprinzipien für öffentliche Räume fordert. Die Agora-Möbel

gehen über die Anforderungen an inklusives Design hinaus.



# Agora Picknick - Stahl

PAR4170



Die Stahloberflächen sind innen und außen mit bleifreiem Zink feuerverzinkt. Die Verzinkung hat eine ausgezeichnete Korrosionsbeständigkeit in Außenumgebungen und ist wartungsarm. Lackierte Stahlbestandteile werden vor der Pulverbeschichtung feuerverzinkt.



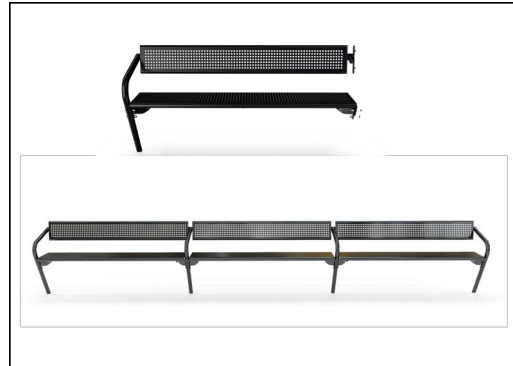
Die Pulverbeschichtung erfolgt in zwei Schritten: Leichtes Schleifen und Säubern, Pulverbeschichtung – Dicke 17-120 µm.



Das Agora-Sortiment aus Stahl ist standardmäßig in neun verschiedenen Farben erhältlich, passend zum gewählten Farbschema der Spiel-, Sport- oder Fitnessanlage.



Das Outdoor-Möbelstück ist ein freistehendes Produkt mit optionalen Verankerungsmöglichkeiten (Zusatzmodule separat erhältlich), um spezifische Anforderungen für individuelle Kundenprojekte zu erfüllen.



Die standardmäßig erhältlichen Bänke und Tische können mit Rückenlehnen, Armlehnen, Tischen usw. erweitert und zu individuellen Lösungen für den jeweiligen Standort miteinander verbunden werden.



Die Metallteile sind aus Edelstahl oder verzinktem Stahl gefertigt, um dauerhafte Verbindungen mit hoher Korrosionsbeständigkeit zu gewährleisten.

Produktnummer PAR4170-0008

## Montage-Information

Gesamt-Montagezeit	3,4
Erforderlicher Erdaushub	0,00 m³
Betonbedarf	0,00 m³
Fundamenttiefe (Standard)	0 cm
Versandgewicht	198 kg
Verankerungsoptionen	OFM ✓ TV ✓

## Garantie-Information

Verzinkter Stahl	Lebenslang
Oberste Lackschicht	10 Jahre
Ersatzteilgarantie	10 Jahre
Edelstahl-Bestandteile	Lebenslang

# Umweltdaten

PAR4170



**Von der Wiege bis zum Werkstor („cradle to gate“) (A1–A3)**

**CO<sub>2</sub>-Emissionen gesamt**  
**CO<sub>2</sub>e pro kg**  
**Recycelte Materialien**

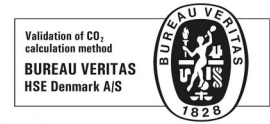
kg CO<sub>2</sub>e  
kg CO<sub>2</sub>e pro kg  
%

<b>PAR4170-0008</b>	364,18	2,58	50,00
---------------------	--------	------	-------

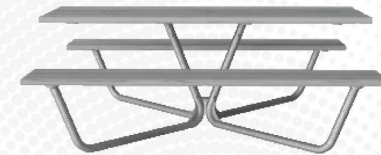
Den allgemeinen Rahmen für diese Faktoren bilden die Umweltproduktdeklarationen (EPDs). Mithilfe dieser Grundregeln können die Umweltinformationen über den Lebenszyklus eines Produkts hinweg quantifiziert und Vergleiche zwischen Produkten, die dieselbe Funktion erfüllen, angestellt werden (vgl. ISO, 2006). Diese Struktur wird hier befolgt. Der Ansatz zur Lebenszyklusbewertung wird dabei auf die gesamte Herstellungsphase – vom Rohstoff bis zur Herstellung (A1–A3) – angewendet.

## Kompan A/S

C.F. Tietgens Boulevard 32C  
DK-5220 Odense SØ  
Denmark



**Verification of CO<sub>2</sub> calculation of:  
Park**



Data version no. 2023-10-05

The CO<sub>2</sub> calculation and data are in compliance with the principles of a carbon footprint impact according to the GHG protocol (Greenhouse Gas Protocol), Scope 3, cradle to gate related to all individual components in the product category: "Park" represented by item no.: PAR4070-0001.

(Scope 3 emissions include emission sources in the upstream and downstream value chain).

**Date: 30. October 2023 | Valid until: 30. October 2025**

**Verified by:**

Julie Marie Vejsgaard Larsen, LCA & EPD Consultant

Verification based on report: Validation of CO<sub>2</sub> calculation of 9 categories of Kompan product line, version 1.0, prepared by: Bureau Veritas HSE, Denmark: Julie M. V. Larsen.

**Publication date: 30. October 2023**

**By Bureau Veritas HSE**  
www.bureauveritas.dk  
+45 7731 1000

