


Casita con escalera y tobogán

NRO703

KOMPAN
Let's play

Número de artículo NRO703-1001	
Información general del producto	
Dimensiones LxAnch.xAl.	640x380x359 cm
Grupo de edad	3+
Usuarios	10
Opciones de color	



Casita con escalera y tobogán es un elemento de juego muy atractivo, con su multitud de actividades. La escalera de subida tiene unas bonitas cuerdas de apoyo en los laterales. Esto ayuda a los niños a subir y bajar. Este recorrido entrena las habilidades de coordinación cruzada, que son habilidades motoras fundamentales para desarrollar, por ejemplo, la capacidad de leer. Además, en la

plataforma, los niños pueden bajar por el tobogán y disfrutar de un cosquilleo en el estómago. Aparte de la diversión, esto entrena las habilidades de equilibrio. El camino alternativo para salir de la plataforma es a través de las plataformas de escalada con cuerdas de apoyo. Esto también entrena enormemente el sentido del equilibrio. Asimismo, esta es una habilidad motora

fundamental, que es básica para el desarrollo de todas las demás habilidades. El sentido del equilibrio, por ejemplo, hace posible que los niños se queden quietos y se concentren. Por tanto, la diversión del juego físico favorece el desarrollo del niño. El espacio permite una amplia interacción social y el juego cooperativo.



Casita con escalera y tobogán

NRO703



Tobogán

Físico: el deslizamiento desarrolla la conciencia espacial y el sentido del equilibrio. Además, los músculos del tronco se entrenan al sentarse erguido y bajar. **Socio-emocional:** la empatía se fomenta al respetar y tomar los distintos turnos para su uso. **Cognitivo:** los niños pequeños desarrollan su comprensión del espacio, la velocidad y las distancias cuando se deslizan rápidamente hacia abajo.



Plataforma

Socio-emocional: la plataforma permite que más niños estén juntos y compartan el juego. Se desarrollan habilidades como el coraje, la confianza, la consideración y la toma de turnos.



Agarres de cuerda

Físico: proporciona estabilidad en el equilibrio. Permite colgar los brazos, entrenando los músculos de la parte superior del cuerpo. **Socio-emocional:** añade una sensación de seguridad.



Rampa elevada

Físico: gatear inclinado o caminar hacia arriba o hacia abajo desarrolla la sensación de equilibrio y coordinación cruzada. Los músculos superiores del cuerpo se entrenan cuando se estiran hacia arriba en las cuerdas de apoyo.



Cápsulas de equilibrio

Físico: se ejercita el sentido del equilibrio y se fortalece la densidad ósea al saltar entre las cápsulas y fuera de ellas. **Socio-emocional:** la toma de turnos y la cooperación, así como el espacio para un descanso sentado con los amigos.

Casita con escalera y tobogán

NRO703



Los toboganes de acero inoxidable con cama deslizante de una pieza están hechos de acero inoxidable AISI 304 de alta calidad.



Todos los productos Robinia Orgánica de KOMPAN están hechos de madera Robinia de fuentes europeas sostenibles. Bajo pedido se puede suministrar con certificación FSC® Certified (FSC® C004450).



Panel de interfaz deslizante de 19 mm EcoCore™. EcoCore™ es un material ecológico altamente duradero, que no solo es reciclable después del uso, sino que también consiste en un núcleo producido a partir de material 100% reciclado.



Las redes y cuerdas están hechas de PA estabilizado a los rayos UV con refuerzo interno de cable de acero. El cable se trata por inducción para crear una conexión fuerte entre el acero y el cable que conduce a una buena resistencia al desgaste.

Número de artículo NRO703-1001

Información de instalación

Altura máxima de caída	100 cm
Área de seguridad	44,6 m ²
Horas de instalación	19,4
Volumen de excavación	1,57 m ³
Volumen de hormigón	0,43 m ³
Profundidad de anclaje	96 cm
Peso del envío	1.203 kg
Opciones de anclaje	Enterrar ✓

Garantías

Madera de robinia	15 años
Cuerdas y redes	10 años
Piezas de repuesto garantizadas	10 años
Componentes de acero inoxidable	De por vida
Componentes de acero inoxidable	De por vida



Sustainability Data

NRO703



Cuna a puerta A1-A3	Emisión total CO ₂	CO ₂ e/kg	Materiales Reciclados
	kg de CO ₂ e	kg de CO ₂ e/kg	%
NRO703-1001	379,55	0,41	4,62

El marco general aplicado para estos factores es la Declaración Ambiental de Producto (EPD), que cuantifica "la información ambiental sobre el ciclo de vida de un producto y permite realizar comparaciones entre productos que cumplen la misma función" (ISO, 2006). Esto sigue la estructura y aplica un enfoque de evaluación del ciclo de vida a toda la etapa del producto, desde la materia prima hasta la fabricación (A1-A3))

Kompan A/S
C.F. Tietgens Boulevard 32C
DK-5220 Odense SØ
Denmark



Verification of CO₂ calculation of: Nature play



Data version no. 2023-10-05

The CO₂ calculation and data are in compliance with the principles of a carbon footprint impact according to the GHG protocol (Greenhouse Gas Protocol), Scope 3, cradle to gate related to all individual components in the product category: "Nature play" represented by item no.: NRO409-0621.

(Scope 3 emissions include emission sources in the upstream and downstream value chain).

Date: 30. October 2023 | Valid until: 30. October 2025

Verified by:

Julie Marie Vejsgaard Larsen, LCA & EPD Consultant

Verification based on report: Validation of CO₂ calculation of 9 categories of Kompan product line, version 1.0, prepared by: Bureau Veritas HSE, Denmark: Julie M. V. Larsen.

Publication date: 30. October 2023

By Bureau Veritas HSE
www.bureauveritas.dk
+45 7731 1000

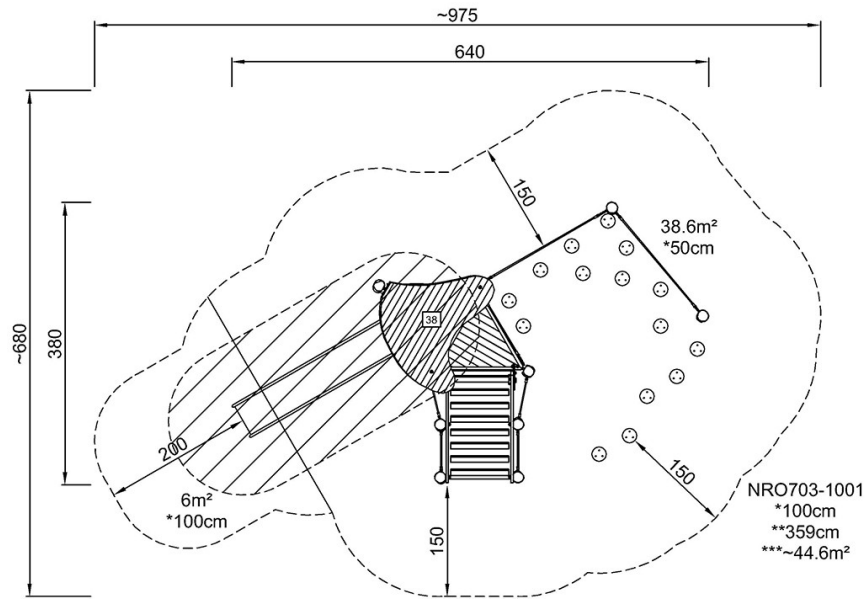


Casita con escalera y tobogán

NRO703

* Altura Máx. de caída | ** Altura total | *** Área de seguridad

* Altura Máx. de caída | ** Altura total



[Haga clic para ver VISTA SUPERIOR](#)

[Haga clic para ver VISTA LATERAL](#)