

# 2-Turm-Spielanlage mit Wackelbrücke

PCM200821

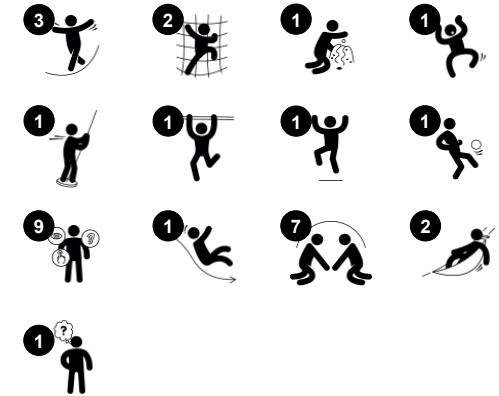
**KOMPAN**  
Let's play



Produktnummer PCM200821-0651

## Allgemeine Produktinformation

Maße L x B x H	537x196x276 cm
Empfohlenes Alter	2+
Spielkapazität (Nutzer)	14
Farbauswahl	



Die 2-Turm-Spielanlage mit Wackelbrücke fördert spielerisch das sozial-emotionale und körperliche Wachstum von Kleinkindern. Die Feuerwehrrutschstange und der schräge Netzeinstieg sind für erfahrenere Kletterer gedacht und schulen Risikobereitschaft und Propriozeption. Für Kinder, die es sicherer angehen wollen, ermöglicht die Rutsche eine

rasante Fahrt hinunter zum Boden. Die Wackelbrücke lädt zu spannenden Gleichgewichtsübungen mit Freunden ein und fördert Kooperation und Rücksichtnahme. Sie schult auch den Gleichgewichts- und Raumsinn. Die lustigen Spieltafeln und der Tresen fördern das logische Denken und laden zum dramatischen Spiel ein und unterstützen

so die Entwicklung der sprachlichen Fähigkeiten der Kinder.



# 2-Turm-Spielanlage mit Wackelbrücke

PCM200821



## Balkon

**Sozial-Emotional:** der Balkon lädt zu Treffen und zum Austausch mit den Menschen unten ein. **Kognitiv:** dramatisches Spiel und Aufführungen, die die Sprachentwicklung fördern.



## Rutsche

**Physisch:** rutschen fördert das räumliche Bewusstsein und den Gleichgewichtssinn. Ausserdem wird die Rumpfmuskulatur trainiert, wenn man aufrecht sitzt und hinunterrutscht. **Sozial-Emotional:** die Kinder entwickeln ihre Empathie durch Abwechseln mit anderen. **Kognitiv:** kleine Kinder entwickeln ihr Verständnis für Raum, Geschwindigkeit und Entfernungen, wenn sie schnell hinuntergleiten.



## Feuerwehrrutschstange

**Physisch:** rutschen unterstützt die Koordination sowie die Arm- & Rumpfmuskulatur. Die Landung stärkt die Knochendichte, die in der frühen Kindheit aufgebaut wird. **Sozial-Emotional:** die Kinder lernen sich abzuwechseln und Risiken zu kalkulieren. **Kognitiv:** beim Rutschen entwickeln kleine Kinder ihr Verständnis für Raum, Geschwindigkeit & Entfernungen.



## Kletternetz

**Physisch:** fördert die körperliche Kraft und die Kreuzkoordination, was sich auf die Koordination der rechten und linken Gehirnhälfte auswirkt, die für andere Fähigkeiten wie z. B. die Lesefähigkeit von grundlegender Bedeutung ist.



## Tisch

**Sozial-Emotional:** ein guter Ort der Begegnung und eine Möglichkeit um Raum zu schaffen. Gemeinsame Nutzung und Zusammenarbeit von beiden Seiten schaffen ein soziales Szenario, das Kommunikation und Kooperation fördert.



## Wackelbrücke

**Physisch:** gleichgewichts- und Raumgefühl und Schulung der Körperhaltung. Wichtig, um still sitzen zu können. **Sozial-Emotional:** zusammenspielen, Abwechseln und freundlicher Wettbewerb auf den Tellern.



## Abakus

**Kognitiv:** unterstützt das Verständnis für mathematische Zusammenhänge.

# 2-Turm-Spielanlage mit Wackelbrücke

PCM200821



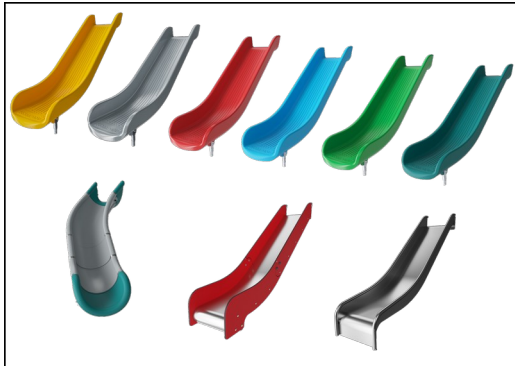
Wände aus 19 mm EcoCore™. EcoCore™ ist ein äusserst langlebiges, umweltfreundliches Material, das nach Gebrauch recycelbar ist und zu +95 % aus recyceltem Post-Consumer-Material aus Verpackungsabfällen von Lebensmitteln hergestellt wird. Holzwände aus imprägniertem und braun lackiertem Kiefernholz mit vertikalen Stahlprofilen.



Hauptpfosten mit Verankerung aus feuerverzinktem Stahl sind in verschiedenen Materialien erhältlich: aus kesseldruckimprägniertem Kiefernholz; aus Stahl innen und aussen bandverzinkt mit pulverbeschichteter Oberfläche; aus bleifreiem Aluminium mit farbig eloxierter Oberfläche; TexMade Pfosten aus 95% recyceltem PE und Textilabfällen.



Alle Bodenplatten werden von einzigartig gestalteten kohlenstoffarm gefertigten Aluminiumprofilen und mehreren Befestigungen getragen. Die grau gefärbten, spritzgussgeformten Bodenplatten bestehen zu 75 % aus Post-Consumer-Abfällen (PP-Material) und haben ein rutschfestes Muster und eine strukturierte Oberfläche.



Die Rutschen können in sechs verschiedenen Farben und aus drei Materialien gewählt werden:  
Gerade und gebogene Vollkunststoffrutschen aus 33 % recyceltem Post-Consumer-Material in verschiedenen Farben. Kombinierte Rutschen aus EcoCore™-Seiten mit Edelstahlrutschflächen. Rutschen komplett aus Edelstahl - als vandalismusbeständige Lösung.



Gefärbte Stahlkomponenten sind feuerverzinkt und pulverbeschichtet, was diese in allen Wetterbedingungen äusserst korrosionsbeständig macht.



Die KOMPAN GreenLine-Versionen sind aus äusserst umweltfreundlichen Materialien mit dem geringstmöglichen CO2e-Emissionsfaktor konzipiert. TexMade-Pfosten, EcoCore™-Paneele aus 95 % recyceltem Post-Consumer-Material und geformte PP-Bodenplatten.

Produktnummer PCM200821-0651

## Montage-Information

Max. freie Fallhöhe	100 cm
Fläche des Fallraums	30,3 m <sup>2</sup>
Gesamt-Montagezeit	14,5
Erforderlicher Erdaushub	0,43 m <sup>3</sup>
Betonbedarf	0,00 m <sup>3</sup>
Fundamenttiefe (Standard)	60 cm
Versandgewicht	479 kg
Verankerungsoptionen	TV ✓ OFM ✓

## Garantie-Information

EcoCore HDPE	Lebenslang
Pfosten	10 Jahre
PP-Bodenplatten	10 Jahre
Seile & Netze	10 Jahre
Ersatzteilgarantie	10 Jahre



# Umweltdaten

PCM200821



Von der Wiege bis zum Werkstor („cradle to gate“) (A1–A3)

	CO <sub>2</sub> -Emissionen gesamt	CO <sub>2</sub> e pro kg	Recycelte Materialien
	kg CO <sub>2</sub> e	kg CO <sub>2</sub> e pro kg	%
<b>PCM200821-0651</b>	640,40	1,90	62,82
<b>PCM200821-0605</b>	796,00	2,73	46,99

Den allgemeinen Rahmen für diese Faktoren bilden die Umweltproduktdeklarationen (EPDs). Mithilfe dieser Grundregeln können die Umweltinformationen über den Lebenszyklus eines Produkts hinweg quantifiziert und Vergleiche zwischen Produkten, die dieselbe Funktion erfüllen, angestellt werden (vgl. ISO, 2006). Diese Struktur wird hier befolgt. Der Ansatz zur Lebenszyklusbewertung wird dabei auf die gesamte Herstellungsphase – vom Rohstoff bis zur Herstellung (A1–A3) – angewendet.

## Kompan A/S

C.F. Tietgens Boulevard 32C  
DK-5220 Odense SØ  
Denmark



## Verification of CO<sub>2</sub> calculation of: Play systems



Data version no. 2023-10-05

The CO<sub>2</sub> calculation and data are in compliance with the principles of a carbon footprint impact according to the GHG protocol (Greenhouse Gas Protocol), Scope 3, cradle to gate related to all individual components in the product category: "Play systems" represented by item no.: PCM200321-0950.

(Scope 3 emissions include emission sources in the upstream and downstream value chain).

**Date: 30. October 2023 | Valid until: 30. October 2025**

Verified by:

Julie Marie Vejsgaard Larsen, LCA & EPD Consultant

Verification based on report: Validation of CO<sub>2</sub> calculation of 9 categories of Kompan product line, version 1.0, prepared by: Bureau Veritas HSE, Denmark: Julie M. V. Larsen.

**Publication date: 30. October 2023**

By Bureau Veritas HSE  
www.bureauveritas.dk  
+45 7731 1000

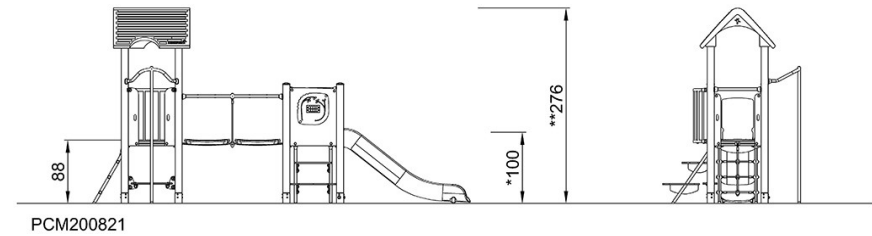
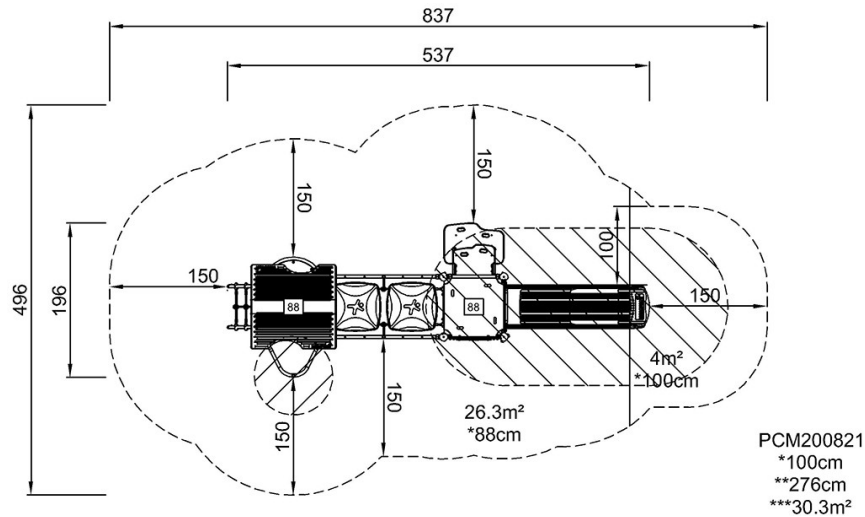


# 2-Turm-Spielanlage mit Wackelbrücke

PCM200821

\* Max freie Fallhöhe | \*\* Gesamthöhe | \*\*\* Fläche des Fallraums

\* Max freie Fallhöhe | \*\* Gesamthöhe



[Klicken Sie hier, um die DRAUFSICHT anzuzeigen](#)

[Klicken Sie hier, um die SEITENANSICHT anzuzeigen](#)