

# Canalina inclinata


NRO505

**KOMPANI**  
Let's play



Codice articolo NRO505-0601

## Informazioni generali prodotto

|                    |   |
|--------------------|---|
| Dimensioni (LxLxA) | 215x18x80 cm  |
| Età d'uso          | 2+  |
| Capacità di gioco  | 2   |
| Opzioni colori     |   |



La canalina è un elemento di gioco didattico e divertente. Il suo design consente di trattenere, immagazzinare o trasportare i materiali attraverso il mezzo tubo. Questo è un supporto fantastico per il gioco esplorativo e le capacità cognitive e creative dei bambini. La canalina invita alla cooperazione, alla negoziazione e allo sviluppo socio-emotivo del bambino.

Convincere i bambini a negoziare può essere difficile da insegnare, ma è più facile da imparare quando si gioca.



# Canalina inclinata

NRO505



## Canale dell'acqua

**Socio-emotivo:** i bambini collaborano e comunicano da entrambe le estremità quando fanno scorrere l'acqua nel canale. **Cognitivo:** supporta il pensiero logico e la comprensione di causa ed effetto quando i bambini aspettano che l'acqua scorra.



# Canalina inclinata

NRO505

**KOMPAN**  
Let's play



Tutti i prodotti Organic Robinia di KOMPAN sono realizzati in legno Robinia da fonti europee sostenibili. Su richiesta può essere fornito con FSC® Certified (FSC® C004450).

I prodotti Robinia sono disponibili in tre diverse opzioni di trattamento del legno: legno Robinia non trattato o verniciato marrone con un pigmento che mantiene il colore del legno e la versione colorata con vernice di componenti selezionati.

Codice articolo NRO505-0601

## Informazione installazione

|                               |                     |
|-------------------------------|---------------------|
| Max. altezza di caduta        | 0 cm                |
| Superficie di sicurezza       | 14,5 m <sup>2</sup> |
| Tempo d'installazione totale  | 2,2                 |
| Volume di scavo               | 0,09 m <sup>3</sup> |
| Volume di calcestruzzo        | 0,00 m <sup>3</sup> |
| Profondità di base (standard) | 60 cm               |
| Peso della spedizione         | 61 kg               |
| Opzioni ancoraggio            | Interrato ✓         |

## Garanzie

|                            |                 |
|----------------------------|-----------------|
| Acciaio zincato            | Garanzia a vita |
| Legno Robinia              | 15 anni         |
| Garanzia pezzi di ricambio | 10 anni         |



# Sustainability Data

NRO505



| Cradle to Gate A1-A3 | Total CO <sub>2</sub> emission | CO <sub>2</sub> e/kg    | Recycled materials |
|----------------------|--------------------------------|-------------------------|--------------------|
|                      | kg CO <sub>2</sub> e           | kg CO <sub>2</sub> e/kg | %                  |
| <b>NRO505-0601</b>   | 10,20                          | 0,21                    | 4,69               |

The overall framework applied for these factors is the Environmental Product Declaration (EPD), which quantifies "environmental information on the life cycle of a product and enable comparisons between products fulfilling the same function" (ISO, 2006). This follows the structure and applies a Life-Cycle Assessment approach to the entire Product stage from raw material through manufacturing (A1-A3))

**Kompan A/S**  
C.F. Tietgens Boulevard 32C  
DK-5220 Odense SØ  
Denmark



## Verification of CO<sub>2</sub> calculation of: Nature play



Data version no. 2023-10-05

The CO<sub>2</sub> calculation and data are in compliance with the principles of a carbon footprint impact according to the GHG protocol (Greenhouse Gas Protocol), Scope 3, cradle to gate related to all individual components in the product category: "Nature play" represented by item no.: NRO409-0621.

(Scope 3 emissions include emission sources in the upstream and downstream value chain).

**Date: 30. October 2023 | Valid until: 30. October 2025**

**Verified by:**

Julie Marie Vejsgaard Larsen, LCA & EPD Consultant

Verification based on report: Validation of CO<sub>2</sub> calculation of 9 categories of Kompan product line, version 1.0, prepared by: Bureau Veritas HSE, Denmark: Julie M. V. Larsen.

**Publication date: 30. October 2023**

**By Bureau Veritas HSE**  
www.bureauveritas.dk  
+45 7731 1000

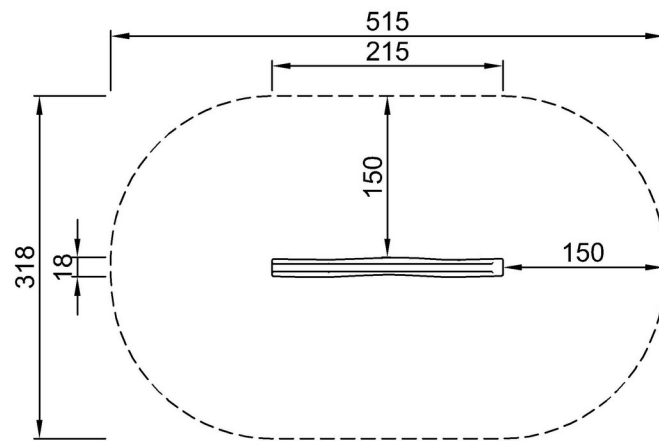


# Canalina inclinata

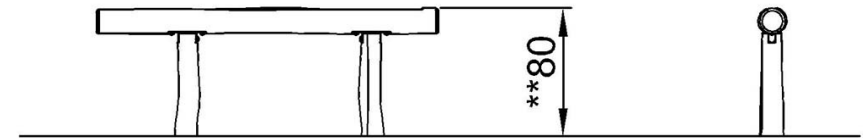
NRO505

Altezza di caduta massima | Altezza totale | Superficie di sicurezza

Altezza di caduta massima | Altezza totale



NRO505-xx01  
\*0cm  
\*\*80cm  
\*\*\*14.5m<sup>2</sup>



NRO505

[Fai clic per visualizzare il rapporto VISTA SUPERIORE](#)

[Fai clic per visualizzare il rapporto VISTA LATERALE](#)