

# 2-plats gunga H=2.5m std sitsar

KSW90016

**KOMPANI**  
Let's play




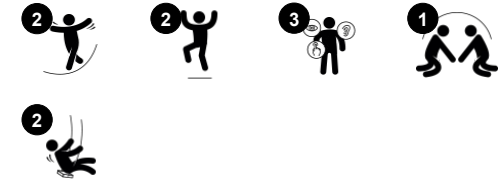
Av alla lekaktiviteter som finns är gungan en storfavorit. Barn älskar att gunga eftersom det kan göras både individuellt eller tillsammans med kompis. Gungsitsarna är formade med en liten kurva i mitten för att ge en säker sittposition för barn i alla åldrar. Att gunga är både roligt och tränar barnens ABC: smidighet, balans och samordning samt deras rumsliga

medvetenhet. Dessa motoriska färdigheter är avgörande för att kunna bedöma avstånd och navigera i trafiken på ett säkert sätt. Barn kan stå, sitta eller ligga i gungorna – och även hoppa av! Utöver motoriska färdigheter tränar detta också arm-, ben- och bålmskler. När barnen hoppar av gungan stärks bentätheten.

Artikelnr. KSW90016-0909

## Generell produktinformation

|                       |   |
|-----------------------|---|
| Dimension LxWxH       | 354x240x274 cm  |
| Åldersgrupp           | 2+  |
| Kapacitet (användare) | 2   |
| Färgalternativ        |   |



# 2-plats gunga H=2.5m std sitsar

KSW90016



## Två enkla gungsitsar

**Fysisk:** tränar balans, koordination och rumsuppfattning. Alla nödvändiga för att uppskatta avstånd. Tränar arm-, ben- och magmuskler samt stärker bendensiteten när man hoppar av. **Socioemotionell:** parallellt uppmuntrar samarbete och hänsyn. **Kognitiv:** förståelse för orsak och verkan samt tänkande för yngre barn. Regellekar för äldre barn när de gungar i samma eller olika rytm.



# 2-plats gunga H=2.5m std sitsar

KSW90016



A-ställningen är designad med en varmförzinkad  $\varnothing$ 100mm överliggerare med stora slåtplattor i vardenra ände. Detta för en infästning för de bägge stolplalternativen: Varmförzinkat  $\varnothing$ 70mm stål eller impregnerad furu med varmförzinkad stålfundament.



Gunglederna är tillverkade av ett högkvalitativt uv-stabiliserat nylonhölje (PA6) med integrerade livstidsförseglade kullager. De höjddjusterbara kedjorna fixeras med en krok av rostfritt stål med en stöldsäker ormbult i ett svängbart antivridhus. Alla säten med två kedjefixeringar finns med antingen standard eller anti-wrap upphängning.



A-ställningen finns som ytmonterad med expanderbultar eller nedgrävning i 60cm eller 90cm djup. De varmförzinkade stålstolparna är förankras direkt i marken. Träbstolparna är förhöjda från marknivå med ett unikt varmförzinkat stålfundament.



Kompans standardsitsar är konstruerade för maximal säkerhet och hållbarhet. Sitsen med en kärna av Polypropen och yttergummi produceras i ett moment. Sitsarna finns med kedjor av antingen varmförzinkat stål eller rostfritt stål och för alla gunghöjder.



Unikt designade sitsar för småbarn: Blöjsits av gummi. Självstartarsits av PUR med fyra kedjors upphängning för enkel rörelse. Barnkorg. You & Me gunga för vuxen/barn eller barn i olika åldrar att gunga tillsammans vända mot varandra.



KOMPANs fågelbositsar är konstruerade att vara lätta i vikt och i enlighet med globala säkerhetsstandarder. Den mjuka stötdämparen med antiglidtyta gör gungan extremt användarvänligt. Välj mellan en repversion med förstärkt PA-rep eller en gjuten PE-version. Båda utrustade med mjuka gummistötdämpare.

Artikelnr. KSW90016-0909

## Installationsinformation

|                        |                     |
|------------------------|---------------------|
| Max. fallhöjd          | 145 cm              |
| Säkerhetsområde        | 23,3 m <sup>2</sup> |
| Total installationstid | 4,0                 |
| Grävdjup (volym)       | 1,30 m <sup>3</sup> |
| Betong (volym)         | 0,00 m <sup>3</sup> |
| Stolpdjup (standard)   | 90 cm               |
| Fraktvikt              | 147 kg              |
| Förankring             | Nedgrävning ✓       |

## Information om garanti

|                         |                 |
|-------------------------|-----------------|
| Kedjor                  | 10 år           |
| Varmförzinkat stål      | Livstidsgaranti |
| Reservdelar garanterade | 10 år           |
| Gungleder               | 5 år            |
| Gungsits                | 10 år           |



# Hållbarhetsdata

KSW90016



| Cradle to Gate A1-A3 | Totalt CO <sub>2</sub> -utsläpp | CO <sub>2</sub> e per kg | Återvunna material |
|----------------------|---------------------------------|--------------------------|--------------------|
|                      | kg CO <sub>2</sub> e            | kg CO <sub>2</sub> e/kg  | %                  |
| <b>KSW90016-0909</b> | 430,85                          | 3,01                     | 45,93              |

Det övergripande ramverket som tillämpas för dessa faktorer är miljövarudeklarationen (EPD, Environmental Product Declaration), som kvantifierar "miljöinformation om produktens livscykel och möjliggör jämförelser av produkter som uppfyller samma funktion" (ISO, 2006). Denna struktur följer här och använder en livscykelanalys för hela produktstadiet från råmaterial till färdig produkt (A1-A3).

## Kompan A/S

C.F. Tietgens Boulevard 32C  
DK-5220 Odense SØ  
Denmark



## Verification of CO<sub>2</sub> calculation of: Freestanding play equipment



Data version no. 2023-10-05

The CO<sub>2</sub> calculation and data are in compliance with the principles of a carbon footprint impact according to the GHG protocol (Greenhouse Gas Protocol), Scope 3, cradle to gate related to all individual components in the product category: "Freestanding play equipment" represented by item no.: KSW92011-0910.

(Scope 3 emissions include emission sources in the upstream and downstream value chain).

**Date: 30. October 2023 | Valid until: 30. October 2025**

Verified by:

Julie Marie Vejsgaard Larsen, LCA & EPD Consultant

Verification based on report: Validation of CO<sub>2</sub> calculation of 9 categories of Kompan product line, version 1.0, prepared by: Bureau Veritas HSE, Denmark: Julie M. V. Larsen.

**Publication date: 30. October 2023**

By Bureau Veritas HSE  
www.bureauveritas.dk  
+45 7731 1000

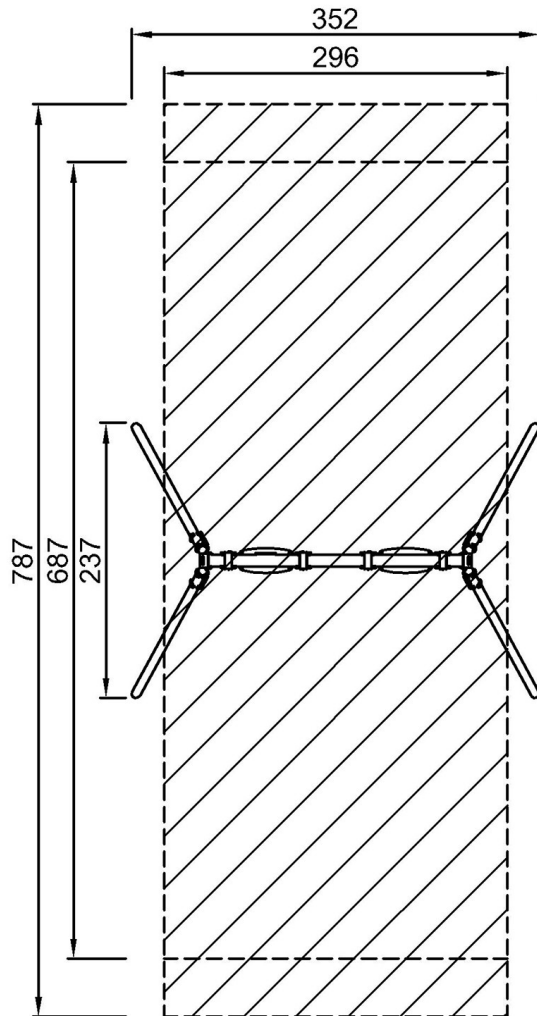


# 2-plats gunga H=2.5m std sitsar

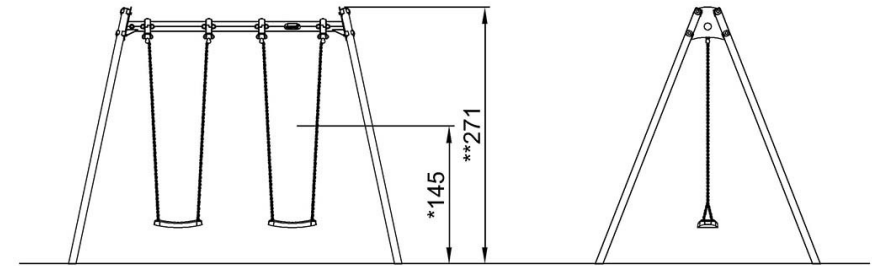
KSW90016

\* Max fallhöjd | \*\* Totalhöjd | \*\*\* Säkerhetsyta

\* Max fallhöjd | \*\* Totalhöjd



KSW90016  
\*145cm  
\*\*271cm  
\*\*\*23.3m<sup>2</sup>



KSW90016

[Klicka för att se TOP VIEW](#)

[Klicka för att se SIDE VIEW](#)