

Torre Triple con Redes

PCM300121

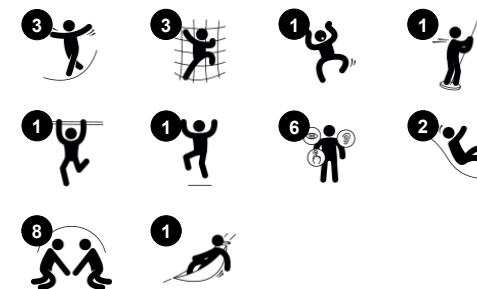
KOMPANI
Let's play



Número de artículo PCM300121-0901

Información general del producto

Dimensiones LxAnch.xAl.	797x431x251 cm
Grupo de edad	2+
Usuarios	21
Opciones de color	



Esta atractiva unidad de Torre Triple con Redes inspirará a los niños pequeños a jugar activamente, utilizando sus músculos para subir a la cima, navegar por la red y deslizarse o deslizarse hasta el suelo y luego dar la vuelta para empezar de nuevo. Las redes y el rocódromo proporcionan un entrenamiento adecuado para la edad de los músculos de las piernas y ayudan a desarrollar la coordinación

cruzada. Esto favorece tanto el desarrollo físico como el intelectual. Las casitas, cuidadosamente diseñadas, ofrecen la sensación de estar en las alturas. La red en U ofrece una oportunidad de balancearse y trepar para todos. Puede utilizarse para ir de una torre de juego a la siguiente o como hamaca en un punto de descanso. La red requiere habilidades de coordinación cruzada,

que potencian la capacidad de los niños para utilizar ambos lados del cerebro. Con espacio para que varios niños jueguen en cooperación, la estructura fomenta las habilidades sociales. El tobogán doble invita a la cooperación. Los toboganes y el poste de bombero favorecen la postura y el equilibrio, todas ellas habilidades importantes para los niños pequeños a medida que crecen.



Torre Triple con Redes

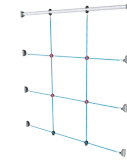
PCM300121



Barra de Bomberos

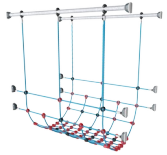
Físico: apoya la coordinación así como la fuerza en los músculos del brazo y del core. El aterrizaje fortalece la densidad ósea.

Socio-emocional: aprender a gestionar la toma de turnos y riesgos. **Cognitivo:** los niños pequeños desarrollan la comprensión del espacio, la velocidad y las distancias.



Red de escalada

Físico: los niños desarrollan la coordinación del cuerpo cruzado y la fuerza muscular al escalar. Las grandes mallas permiten trepar y gatear, apoyando la propiocepción y la conciencia espacial. **Socio-emocional:** las grandes mallas permiten que más niños se sienten juntos, compartiendo y comunicándose entre ellos.



Red U

Físico: el puente se balancea suavemente, entrenando el sentido del equilibrio y del espacio cuando el niño se tumba, gatea o hace equilibrios en la red. Estas habilidades motrices combinadas son excelentes para aprender a desplazar el cuerpo en el espacio.

Socio-emocional: Los niños que se balancean juntos en la red experimentan sus propios movimientos y los de los demás. Esto estimula la cooperación y la consideración, por ejemplo, al adelantar a otros.



Tobogán

Físico: el deslizamiento desarrolla la conciencia espacial y el sentido del equilibrio. Además, los músculos del tronco se entrenan al sentarse erguido y bajar. **Socio-emocional:** la empatía se fomenta al respetar y tomar los distintos turnos para su uso.

Cognitivo: los niños pequeños desarrollan su comprensión del espacio, la velocidad y las distancias cuando se deslizan rápidamente hacia abajo.



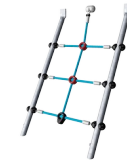
Escritorio

Socio-emocional: buen lugar de encuentro y creador de espacios. El intercambio y la cooperación de ambas partes crean un escenario social que fomenta la comunicación y la cooperación.



Rampa de escalada

Físico: favorece la coordinación cruzada y la fuerza de piernas, brazos y manos. **Socio-emocional:** la inclinación hace que la escalada se sienta segura, especialmente para los niños más pequeños.



Red de escalada

Físico: estimula el desarrollo de la fuerza física y la coordinación transversal del cuerpo, activando la coordinación de la parte derecha e izquierda del cerebro, fundamental para otras habilidades como la capacidad de leer.

Torre Triple con Redes

PCM300121



Paneles de 19 mm EcoCore™. El EcoCore™ es un material ecológico altamente duradero, que no solo es reciclable después de su uso, sino que también consta de un núcleo producido a partir de material 100% reciclado.



Los postes principales con zapata de acero galvanizado en caliente están disponibles en diferentes materiales: postes de madera de pino impregnados a presión. Pregalvanizado interior y exterior con postes de acero con acabado superior con recubrimiento en polvo. Aluminio sin plomo con acabado superior anodizado en color.



Todas las cubiertas se apoyan en perfiles de aluminio de bajo carbono de diseño exclusivo con múltiples opciones de fijación. Las cubiertas moldeadas de color gris están fabricadas con un 75% de material de PP de desecho oceánico postconsumo con un patrón antideslizante y una superficie texturizada.



Los toboganes pueden elegirse en seis colores y tres materiales diferentes: Correderas rectas o curvas de PE moldeado de una pieza. Combinación de laterales EcoCore™ y acero inoxidable. Acero inoxidable completo en diseño de una pieza para soluciones más a prueba de vandalismo.



Las actividades de acero inoxidable están hechas de acero inoxidable de alta calidad. El acero se limpia mediante un proceso de decapado total después de la fabricación para garantizar un deslizamiento liso y limpio.



Las versiones GreenLine de KOMPAN están diseñadas con los materiales más respetuosos con el medio ambiente y con un factor de emisión de CO2e lo más bajo posible. Poste TexMade, paneles EcoCore™ de residuos oceánicos 100% reciclados y cubiertas de PP moldeado.

Número de artículo PCM300121-0901

Información de instalación

Altura máxima de caída	224 cm
Área de seguridad	51,2 m ²
Horas de instalación	23,8
Volumen de excavación	0,82 m ³
Volumen de hormigón	0,00 m ³
Profundidad de anclaje	85 cm
Peso del envío	784 kg
Opciones de anclaje	Enterrar ✓ Suelo duro ✓

Garantías

EcoCore HDPE	De por vida
Post	10 años
Cubiertas PP	10 años
Cuerdas y redes	10 años
Piezas de repuesto garantizadas	10 años



Sustainability Data

PCM300121



Cuna a puerta A1-A3	Emisión total CO ₂	CO ₂ e/kg	Materiales Reciclados
	kg de CO ₂ e	kg de CO ₂ e/kg	%
PCM300121-0901	1.482,93	2,64	55,32

El marco general aplicado para estos factores es la Declaración Ambiental de Producto (EPD), que cuantifica "la información ambiental sobre el ciclo de vida de un producto y permite realizar comparaciones entre productos que cumplen la misma función" (ISO, 2006). Esto sigue la estructura y aplica un enfoque de evaluación del ciclo de vida a toda la etapa del producto, desde la materia prima hasta la fabricación (A1-A3))

Kompan A/S
C.F. Tietgens Boulevard 32C
DK-5220 Odense SØ
Denmark



Verification of CO₂ calculation of: Play systems



Data version no. 2023-10-05

The CO₂ calculation and data are in compliance with the principles of a carbon footprint impact according to the GHG protocol (Greenhouse Gas Protocol), Scope 3, cradle to gate related to all individual components in the product category: "Play systems" represented by item no.: PCM200321-0950.

(Scope 3 emissions include emission sources in the upstream and downstream value chain).

Date: 30. October 2023 | Valid until: 30. October 2025

Verified by:

Julie Marie Vejsgaard Larsen, LCA & EPD Consultant

Verification based on report: Validation of CO₂ calculation of 9 categories of Kompan product line, version 1.0, prepared by: Bureau Veritas HSE, Denmark: Julie M. V. Larsen.

Publication date: 30. October 2023

By Bureau Veritas HSE
www.bureauveritas.dk
+45 7731 1000

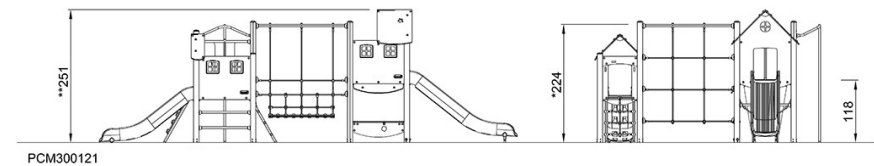
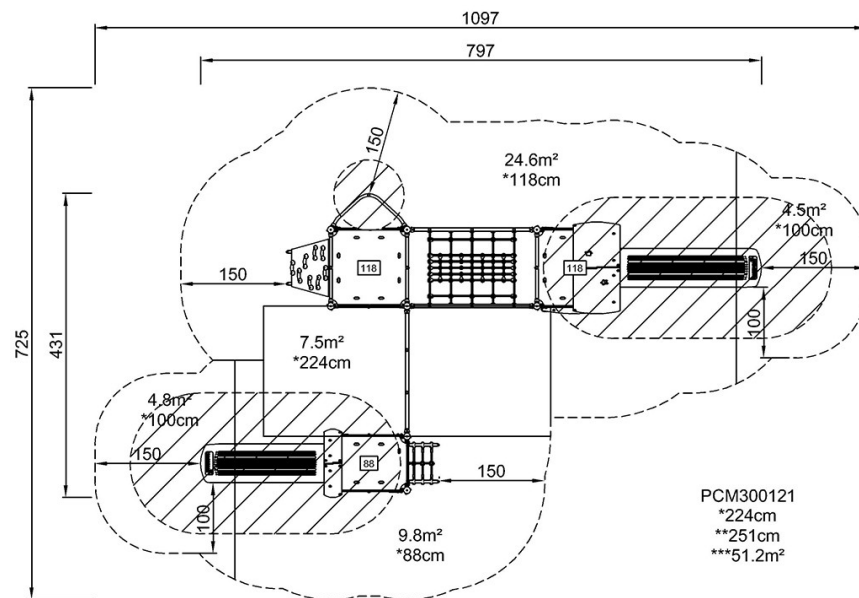


Torre Triple con Redes

PCM300121

* Altura Máx. de caída | ** Altura total | *** Área de seguridad

* Altura Máx. de caída | ** Altura total



[Haga clic para ver VISTA SUPERIOR](#)

[Haga clic para ver VISTA LATERAL](#)